

5/2, 5/3, 2x3/2 пневмораспределители с электропневматическим управлением

Пропускная способность увеличена на 80%

Увеличенный расход $C [dm^3 / (s \cdot bar)]$

1.6:SY3000, базов. мод. 0.95
470 норм. л/мин

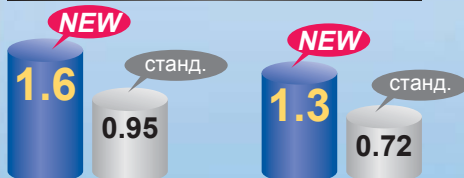
3.6:SY5000, базов. мод. 2.5
1060 норм. л/мин

* Расходные характеристики при давлении на входе: 0.6 МПа, на выходе: 0.5 МПа

За счёт увеличения пропускной способности размер распределителя уменьшается. Экономится энергия и пространство.

Увеличенный расход $C [dm^3 / (s \cdot bar)]$

SY3000 ширина 10 мм



Золотник с эластичными уплотнениями

Стальной золотник

SY5000 ширина 15 мм



Золотник с эластичными уплотнениями

Стальной золотник

- ※ Моностабильный распределитель.
- ※ Плита с боковым отводом сж. воздуха
- ※ Пропускная способность зависит от типа плиты и подвода.
- Подробности см. в каталоге



Встроенный фильтр для защиты пилотного клапана

Фильтр

Материал: HNBR
(озоностойкий материал)
※ Управляющий клапан из FKM

Потребляемая мощность (с индикатором)

0.15 Вт 0.4 Вт

Энергосберегающ. схема

Стандартное исполнение

У катушки со схемой энергосбережения снижено потребление мощности в режиме удержания (на 1/3 для катушки на 24 В)

Эффективность видна после 67мс (40 мс при высоком давлении)



Ресурс

Кол-во циклов

70.000.000

Золотник с эластичными уплотнениями

200.000.000

Стальной золотник

* по результатам испытаний на износ

New SY3000/5000



CAT.S11-103A

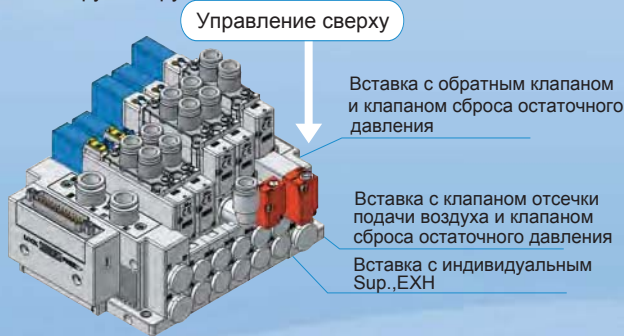
Монтаж на цельнометаллической плите [IP40] Монтаж на пластмассовой плите [IP67]



Компактная конструкция. Улучшенная функциональность

Опции

Более эффективное использование пространства за счёт монтажа элементов друг на друга.



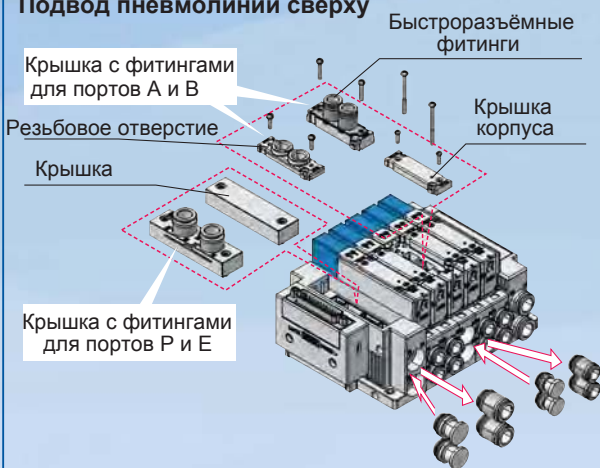
Компактная конструкция. Подвод пневмолиний снизу.

Благодаря подводу пневмолиний снизу появляется возможность монтажа пневмоблоков на стенке шкафа, панели и т.д.

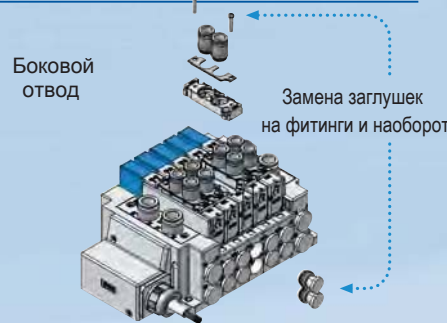


Возможность гибкой замены типа подвода пневмолиний

Подвод пневмолиний сверху



Боковой отвод



Смешанный отвод



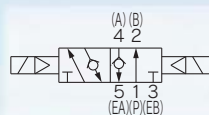
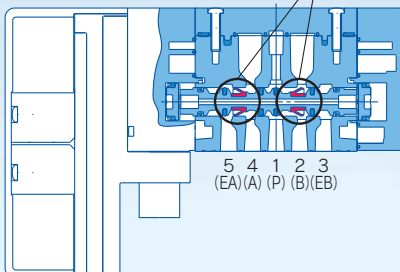
Возможность установки компактных датчиков давления на любых распределителях для проверки наличия давления на рабочих выходах А и В.

Обратный клапан

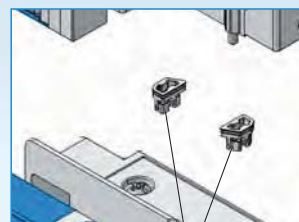
Предотвращает перемещение штока пневмоцилиндра, вызванное деаэрационным давлением других пневмораспределителей

Встроен в распределитель

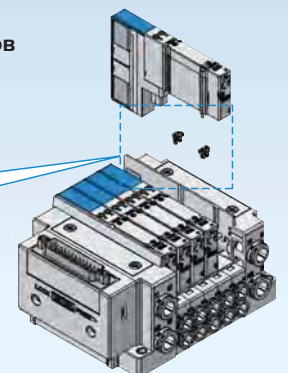
Обратный клапан (Специальные уплотнения)



Установка обратных клапанов (в плите)

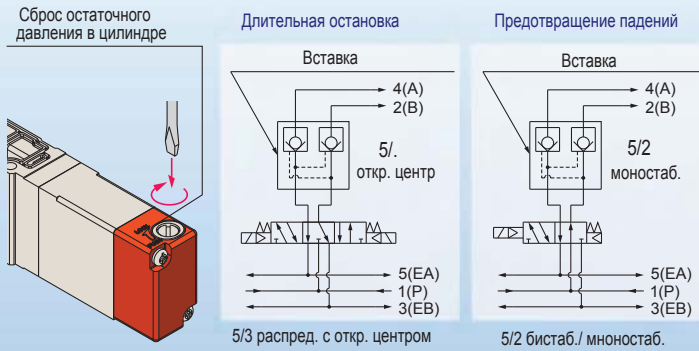


Обратный клапан



Двойная вставка с управляемыми обратными клапанами

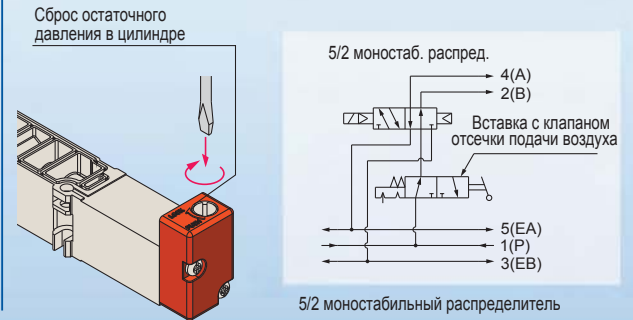
Сохранение позиции пневмоцилиндра даже при длительной остановке









Вставка с управляемым обратным клапаном и отсечкой подачи воздуха

Отсекать подачу воздуха можно для каждого отдельного распределителя.

Распределитель и цилиндр могут быть заменены без остановки остального оборудования.

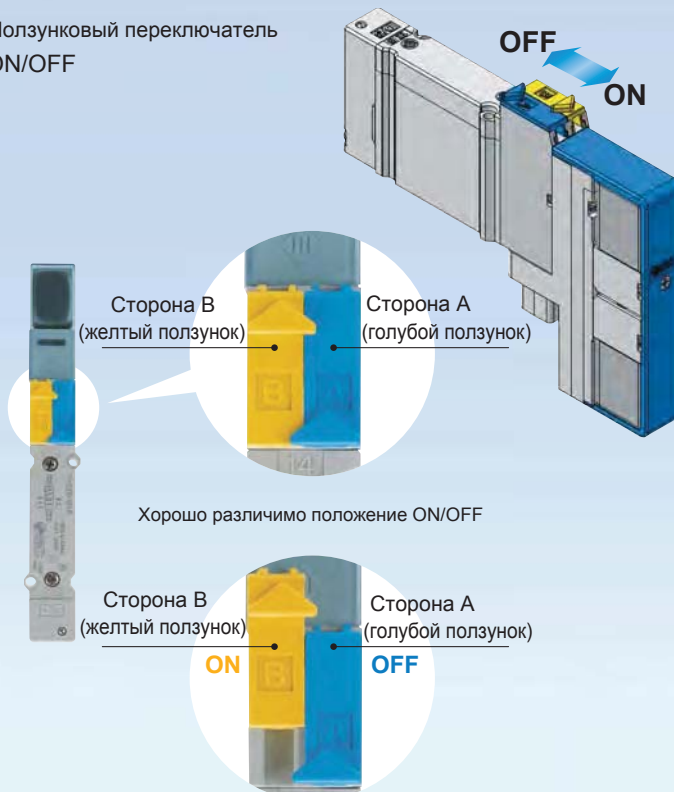


Применение в промышленных сетях

Серия	Протоколы	Серия	Протоколы
EX600  Интерфейсный модуль	•DeviceNet™ •PROFIBUS DP •CC-Link	EX250  Интерфейсный модуль	•DeviceNet™ •PROFIBUS DP •CANopen •CC-Link •AS-Interface •ControlNet™ •EtherNet/IP™
EX510  Интерфейсный модуль Подключение через шлюз	•DeviceNet™ •PROFIBUS DP •CC-Link	EX126  Интерфейсный модуль	•CC-Link
EX500  Интерфейсный модуль Подключение через шлюз	•DeviceNet™ •PROFIBUS DP •CC-Link •EtherNet/IP™	EX120  Интерфейсный модуль	•DeviceNet™ •CC-Link •OMRON CompoBus/s •CompoNET™

Ручное дублирование

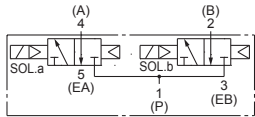
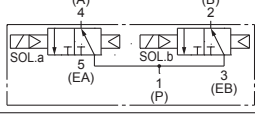
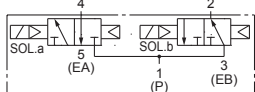
Ползунковый переключатель ON/OFF



2x3/2 двоянный распределитель

(только с эластичным уплотнением)

- Два 3-х линейных распределителя встроены в один корпус
- Каждая из сторон (А и В) 2x3/2 распределителя может работать отдельно
- При использовании в качестве 3-х линейного распредел. кол-во секций сокращается вдвое
- Может использоваться как 5/4 распределитель
- 2x3/2 двоянный распределитель доступен с обратным клапаном

A	B	Обозначение
Н.З.	Н.З.	
Н.О.	Н.О.	
Н.З.	Н.О.	

Типы блоков пневмораспределителей

Типы блоков пневмораспределителей			Серия пневморасп.	Варианты электрического подключения												
				Тип подключения										Общий провод		
				Разъём D-sub	Шлейф	PCW	Терминальная коробка	Кабель IP67	Круглый разъём	Интерфейсный модуль					Общий "+"	Общий "-"
										EX600	EX510	EX500	EX250	EX126		
Монтаж на металлической плите	Отвод сбоку	50□	SY3□0□	●	●	●	—	—	—	—	●	—	—	—	●	●
		SY5□0□	C.15	C.15	C.15	—	—	—	—	●	—	—	—	—	—	—
	Отвод снизу	51□	SY3□0□	●	●	●	—	—	—	—	—	—	—	—	●	●
		SY5□0□	C.15	C.15	C.15	—	—	—	—	●	—	—	—	—	—	—
	Отвод сверху	52□	SY3□3□	●	●	●	—	—	—	—	—	—	—	—	●	●
		SY5□3□	C.29	C.29	C.29	—	—	—	—	●	—	—	—	—	—	—
Монтаж на сборной плите	Отвод сбоку	10□	SY3□0□	●	●	●	●	●	●	●	—	●	●	●	●	●
		SY5□0□	C.49	C.49	C.49	C.59	C.67	C.75	C.83	C	C.91	C	C	—	—	—
	Отвод снизу	11□	SY5□0□	●	●	●	●	●	●	●	—	●	●	●	●	●
		SY5□0□	C.49	C.49	C.49	C.59	C.67	C.75	C.83	C	C.91	C	C	—	—	—
	Отвод сверху	12□	SY3□3□	●	●	●	●	●	●	—	●	●	●	●	●	●
		SY5□3□	C.55	C.55	C.55	C.63	C.71	C.79	C.89	C	C.95	C	C	—	—	—

● Стандарт ○ Опции ▲ По запросу

● Электроподключение

Монтаж на цельнометаллической плите

Разъём D-sub



Шлейф для PCW



Шлюз: EX510



Монтаж на сборной пластмассовой плите

Разъём D-sub



Шлейф для PCW



Монтаж на сборной пластмассовой плите

Круглый разъём



Интерфейсный модуль: EX600



Шлюз: EX500



Интерфейсный модуль: EX250



Интерфейсный модуль: EX260

Опции плиты											Размеры портов А и В					Опции распределителя															
Плита-заглушка	Вставка с инд. отводом	Вставка с инд. выхлопом	Вставка с упр. обр. клапанами	Вставка с упр. обр. клапаном и отсечкой подачи воздуха	Разделит. заглушка SUP., EXH.	Маркер для разделит. заглушки	Обратный клапан	Глушитель (с быстрораз. фитингом)	Заглушка (бел. цвета)	M5	1/8	1/4	Быстроразъёмные соединения				Маслостойкость	Вакуум	Низкое давление	Различное давление	Обратное давление	Выхлопной дроссель	Фитинги смеш. размеров	Степень защиты IP67							
													C2	C3 (N1)	C4 (N3)	C6 (N7)									C8 (N9)						
													Прямое	Прямое	Прямое	Угловое									Прямое	Угловое	Прямое	Угловое			
○	○	○	○	○	—	—	—	—	○	●	●	—	●	●	●	—	—	—	—	—	—	—	—	▲	● внешн. Р	● внешн. Р	○ отд. SUP.	● внешн. Р	○ отд. EXH.	●	—
○	○	○	○	○	—	—	—	—	○	●	●	—	●	●	—	—	—	—	—	—	—	—	—	▲	—	—	○ отд. SUP.	—	○ отд. EXH.	●	—
○	○	○	○	○	—	—	—	—	○	●	—	—	●	—	—	—	—	—	—	—	—	—	—	▲	● внешн. Р	● внешн. Р	○ отд. SUP.	● внешн. Р	○ отд. EXH.	●	—
○	○	○	○	○	○	○	○	○	○	—	—	—	●	●	●	●	●	—	—	—	—	—	—	▲	● внешн. Р	● внешн. Р	○ отд. SUP.	● внешн. Р	○ отд. EXH.	●	●
○	○	○	○	○	○	○	○	○	○	—	—	—	—	—	—	—	—	—	—	—	—	—	—	▲	● внешн. Р	● внешн. Р	○ отд. SUP.	● внешн. Р	○ отд. EXH.	●	●
○	○	○	○	○	○	○	○	○	○	●	—	—	●	●	—	—	—	—	—	—	—	—	—	▲	● внешн. Р	● внешн. Р	○ отд. SUP.	● внешн. Р	○ отд. EXH.	●	●
○	○	○	○	○	○	○	○	○	○	—	●	—	—	—	—	—	—	—	—	—	—	—	—	▲	● внешн. Р	● внешн. Р	○ отд. SUP.	● внешн. Р	○ отд. EXH.	●	●

Терминальная коробка

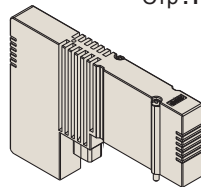


Кабель IP67

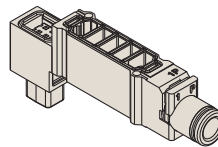


Опции плиты

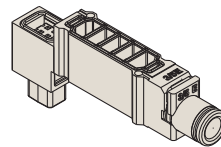
Плита-заглушка
Стр. 117



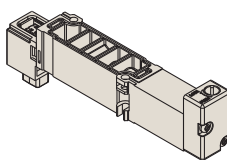
Вставка с инд. отводом
Стр. 117



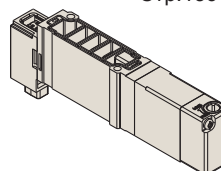
Вставка с инд. выхлопом
Стр. 117



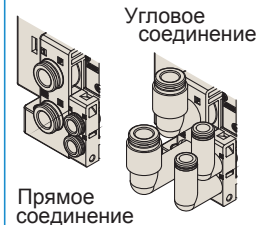
Двойная вставка с упр. обратными клапанами
Стр. 135



Вставка с упр. обратным клапаном и отсечкой подачи воздуха
Стр. 136



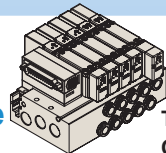
Быстроразъёмные фитинги



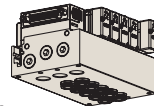
Оглавление

Типы блоков пневмораспределителей	1
Выбор пневмораспределителя	4
Цельнометаллическая плита с общим подводом электропитания	5
Сборная пластмассовая плита с общим подводом электропитания	6
Технические характеристики пневмораспределителя	8
Конструкция пневмораспределителя	10
Запасные части и принадлежности пневмораспределителя	13
Пневмораспределитель с уплотнениями из FKM (по запросу)	14

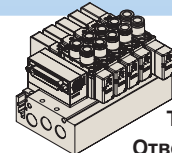
Блок пневмораспределителей на цельнометаллической плите



Тип 50/
Отвод сбоку



Тип 51/
Отвод снизу



Тип 52/
Отвод сверху



Разъем D-sub



Шлейф



Шлейф для подключения к PCW



EX510

Подключение через разъем D-sub, шлейф, шлейф для платы PCW [IP40]

Тип 50/Отвод сбоку

15

Тип 51/Отвод снизу

15

Тип 52/Отвод сверху

29

Назначение контактов

33

Подключение через интерфейсный модуль/шлюз EX510 [IP20]

Тип 50/Отвод сбоку

35

Тип 51/Отвод снизу

35

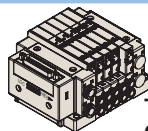
Тип 52/Отвод сверху

43

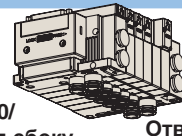
Состав блока пневмораспределителей на цельнометаллической плите

47

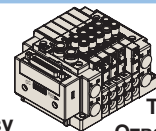
Блок пневмораспределителей на модульной пластмассовой плите



Тип 10/
Отвод сбоку



Тип 11/
Отвод снизу



Тип 12/
Отвод сверху



Разъем D-sub



Шлейф для PCW



Шлейф



Термин. коробка



Кабель



Круглый разъем



EX600



EX250



Смешанный монтаж

Подключение через разъем D-sub, шлейф, шлейф для платы PCW [IP40]

48

Подключение через терминальную коробку [IP67]

59

Подключение кабелем [IP67]

67

Подключение через круглый разъем [IP67]

75

Подключение через интерфейсный модуль EX600 [IP67]

83

Подключение через интерфейсный модуль EX250 [IP67]

91

Подключение через интерфейсный модуль EX260 [IP67 или IP40]

101

Тип 11/Отвод снизу. Размеры для всех исполнений

98

Тип 12/Отвод сверху. Размеры для всех исполнений

99

Совместный монтаж SY3000 и SY5000 на модульной плите

104

Состав блока пневмораспределителей на модульной плите

110

Принадлежности

113

Цельнометаллическая плита с общим подводом электропитания

Технические характеристики цельнометаллической плиты

Исполнение	Разъём D-sub		Шлейф			Послед. интерфейс
	Тип F	Тип P	Тип PG Тип J	Тип PH	Тип S5 (EX510)	
Тип плиты	Цельнометаллическая плита с общим подводом электропитания					
Типы портов SUP/EXH	Общий подвод SUP/Выхлоп EXH					
Количество секций пневмораспред.	Все секции для распределителей с двусторонним управлением		2 - 9 (тип J: 2 - 8)		2 - 4	2 - 8
	Все секции для распределителей с односторонним управлением		2 - 12		2 - 8	2 - 12
Совместимые разъёмы	Размер D-sub соответствует MIL-C-24308 JIS-X-5101	Шлейф с фиксацией кабеля Соответствует MIL-C-83503			—	
		Разъём: 26pin Тип MIL	Разъём: 20pin Тип MIL	Разъём: 10pin Тип MIL		
Схема подключения		Общий "+", общий "-"				
Присоединение	1(P), 3/5(E)	SY3000	1/8			
		SY5000	1/4			
	4(A), 2(B)	SY3000	M5, 1/8 ø2 быстрораз. фит., ø3.2 быстрораз. фит., ø4 быстрораз. фит., ø6 быстрораз. фит. ø1/8" быстрораз. фит., ø5/32" быстрораз. фит., ø1/4" быстрораз. фит.			
		SY5000	1/8, 1/4 ø4 быстрораз. фит., ø6 быстрораз. фит., ø8 быстрораз. фит. ø5/32" быстрораз. фит., ø1/4" быстрораз. фит., ø5/16" быстрораз. фит.			
Степень защиты (на основе IEC60529)		IP40			IP20	

Характеристики расхода ^{Прим.1)} / Вес цельнометаллической плиты

Золотник с эластичными уплотнениями

Номер для заказа	Присоед. размер		Характеристики расхода				Вес W (г) ^{Прим.2)} (n- кол-во секций)	
	1, 5, 3 (P, EA, EB)	4, 2 (A, B)	1→4/2 (P→A/B)		4/2→3/5 (A/B→E)		Фиксиров.: C <input type="checkbox"/>	Смен.: KC <input type="checkbox"/>
			C [dm ³ /(s·bar)]	b	C [dm ³ /(s·bar)]	b		
SS5Y3-50 (Отвод сбоку)	01	C6	1.1	0.19	1.1	0.15	39n + 247	43.5n + 247
SS5Y3-51 (Отвод снизу)	01	C6	1.2	0.31	1.2	0.14	41.5n + 251	48.5n + 251
SS5Y3-52 (Отвод сверху)	01	C6	1.1	0.29	1.2	0.20	44n + 247	
SS5Y5-50 (Отвод сбоку)	02	C8	2.6	0.28	2.6	0.14	93n + 379	110n + 379
SS5Y5-51 (Отвод снизу)	02	C8	2.7	0.35	2.8	0.20	93n + 413	113n + 413
SS5Y5-52 (Отвод сверху)	02	C8	2.6	0.26	3.1	0.13	103n + 379	

Притёртый стальной золотник

Номер для заказа	Присоед. размер		Характеристики расхода				Вес W (г) ^{Прим.2)} (n- секции)	
	1, 5, 3 (P, EA, EB)	4, 2 (A, B)	1→4/2 (P→A/B)		4/2→3/5 (A/B→E)		Фиксиров.: C <input type="checkbox"/>	Смен.: KC <input type="checkbox"/>
			C [dm ³ /(s·bar)]	b	C [dm ³ /(s·bar)]	b		
SS5Y3-50 (Отвод сбоку)	01	C6	0.9	0.14	1.0	0.12	39n + 247	43.5n + 247
SS5Y3-51 (Отвод снизу)	01	C6	1.0	0.21	1.1	0.10	41.5n + 251	48.5n + 251
SS5Y3-52 (Отвод сверху)	01	C6	1.1	0.15	1.1	0.14	44n + 247	
SS5Y5-50 (Отвод сбоку)	02	C8	2.2	0.20	2.3	0.13	93n + 379	110n + 379
SS5Y5-51 (Отвод снизу)	02	C8	2.4	0.26	2.5	0.16	93n + 413	113n + 413
SS5Y5-52 (Отвод сверху)	02	C8	2.4	0.18	2.6	0.12	103n + 379	

* Соотношение эквивалентного сечения S и коэффициента C: S = 5.0 x C

Прим. 1) Для плиты с 5 секциями и 5/2 распределителями

Прим. 2) Вес многосекционной плиты с разъёмом D-sub

Для того, чтобы вычислить вес плиты с установленными пневмораспределителями, сложите вес пневмораспределителей, приведённый на стр.9, с весом соответствующего количества секций.

Технические характеристики сборной пластмассовой плиты

Исполнение	Разъём D-sub	Шлейф			Термин. коробка	Кабель IP67	Круглый разъём	Последовательный интерфейс			
	Тип F	Тип P	PG Тип J Тип	Тип PH	Тип T	Тип L	Тип M	Тип S6□ (EX600)	Тип S□ (EX260)	Тип S1□ (EX250)	Тип S3□ (EX120)
Тип плиты	Сборная пластмассовая плита с общим подводом электропитания										
Типы портов SUP/EXH	Общие SUP/EXH										
Количество секций пневмораспределителей	2 - 24		2 - 18 (Тип J: 2 - 16)		2 - 8	2 - 20	2 - 24		2 - 24	2 - 24	2 - 16
Совместимые разъёмы	Разъём D-sub соответств. MIL-C-24308 JIS-X-5101	Шлейф с фиксацией кабеля соответств. MIL-C-83503			—						
		Разъём: 26 pin Тип MIL	Разъём: 20 pin Тип MIL	Разъём: 10 pin Тип MIL							
Схема подключения	Общий "+", общий "-"										
Присоед.	Порты 1(P), 3/5(E)	SY3000	ø8 быстрораз. фит. ø5/16" быстрораз. фит.								
		SY5000	ø10 быстрораз. фит. ø3/8" быстрораз. фит.								
	Порты 4(A), 2(B)	SY3000	ø2 быстрораз. фит., ø3.2 быстрораз. фит., ø4 быстрораз. фит., ø6 быстрораз. фит. ø1/8" быстрораз. фит., ø5/32" быстрораз. фит., ø1/4" быстрораз. фит.								
		SY5000	ø4 быстрораз. фит., ø6 быстрораз. фит., ø8 быстрораз. фит. ø5/32" быстрораз. фит., ø1/4" быстрораз. фит., ø5/16" быстрораз. фит.								
Степень защиты (на основе IEC60529)	IP40				IP67			IP67 (IP40 с D-Sub)	IP67 (IP40 отдельно)	IP20	

Характеристики расхода ^{Прим.1)} / Вес пластмассовой плиты

Золотник с эластичными уплотнениями

Номер для заказа	Присоед. размер		Характеристики расхода				Вес W (г) ^{Прим.2)} (п: секции)
	1, 3/5 (P, E)	4, 2 (A, B)	1→4/2 (P→A/B)		4/2→3/5 (A/B→E)		
			C [dm³/(s·bar)]	b	C [dm³/(s·bar)]	b	
SS5Y3-10 (Отвод сбоку)	C8	C6	1.4	0.30	1.6	0.19	28.9n + 293
SS5Y3-12 (Отвод сверху)	C8	C6	1.2	0.29	1.3	0.19	25.1n + 314
SS5Y5-10 (Отвод сбоку)	C10	C8	3.3	0.30	3.6	0.17	74.7n + 398
SS5Y5-11 (Отвод снизу)	C10	C8	3.3	0.29	4.2	0.26	76.8n + 445
SS5Y5-12 (Отвод сверху)	C10	C8	2.8	0.27	3.8	0.23	66.3n + 417

Притёртый стальной золотник

Номер для заказа	Присоед. размер		Характеристики расхода				Вес W (г) ^{Прим.2)} (п: секции)
	1, 3/5 (P, E)	4, 2 (A, B)	1→4/2 (P→A/B)		4/2→3/5 (A/B→E)		
			C [dm³/(s·bar)]	b	C [dm³/(s·bar)]	b	
SS5Y3-10 (Отвод сбоку)	C8	C6	1.2	0.19	1.3	0.18	28.9n + 293
SS5Y3-12 (Отвод сверху)	C8	C6	1.2	0.16	1.3	0.18	25.1n + 314
SS5Y5-10 (Отвод сбоку)	C10	C8	2.7	0.24	3.1	0.17	74.7n + 398
SS5Y5-11 (Отвод снизу)	C10	C8	2.8	0.25	3.5	0.15	76.8n + 445
SS5Y5-12 (Отвод сверху)	C10	C8	2.6	0.18	3.0	0.16	66.3n + 417

* Соотношение эквивалентного сечения S и коэффициента C: S = 5.0 x C

Прим.1) Для плиты с 5секц. и 5/2 распределителей.

Прим.2) Вес исполнения с внутренним пилотом, многосекционной плиты с разъёмом D-sub и прямыми быстроразъёмными фитингами.

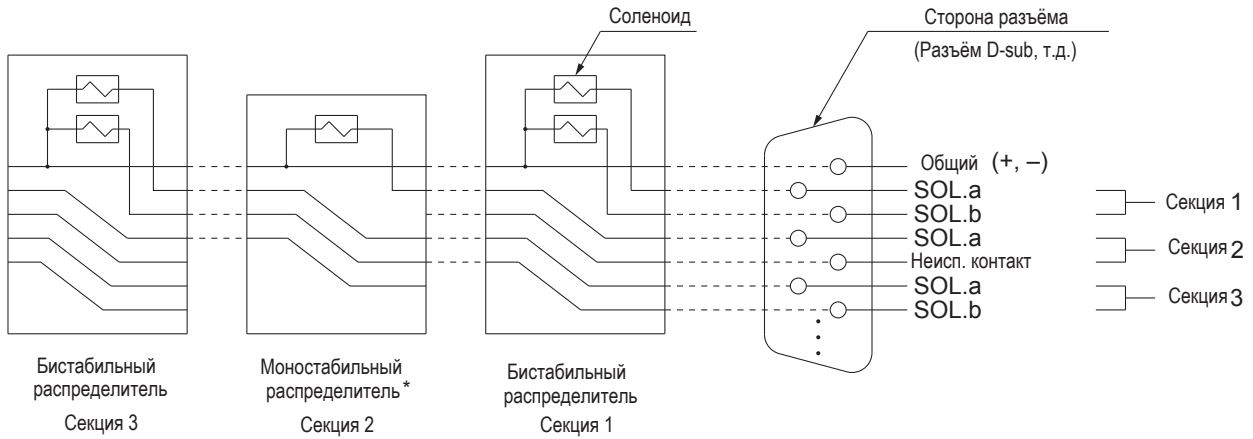
Для того, чтобы вычислить вес приведённой плиты с установленными пневмораспределителями, сложите вес пневмораспределителей, приведённый на стр.9 с соответствующим количеством секций.

Схема подключения

При добавлении новых пневмораспределителей разборка разъёма не требуется.

- Все секции имеют проводку для бистабильных пневмораспределителей.

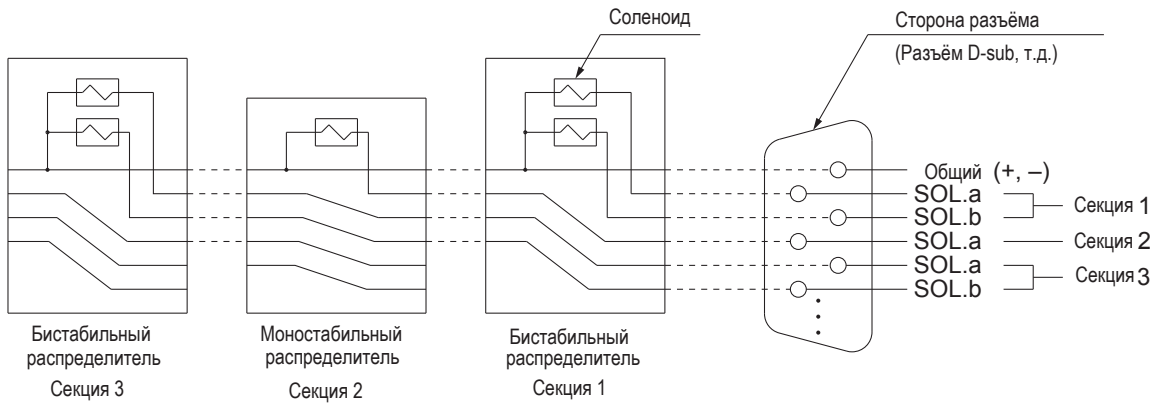
(Не указывается в спецификации)



* Управляющий сигнал для второго электромагнита остаётся использованным

- Для бистабильного распределителя используется только один контакт разъёма, для моностабильного распределителя - два.

(Указывается в спецификации)



Прим.) Данные схемы подключения приведены в качестве примера.

Серия SY3000/5000

Технические характеристики отдельного пневмораспределителя

Исполнение		Золотник с эластичным уплотнением	Стальной золотник
Среда		Очищенный сжатый воздух	
Рабочий диапазон давлений (МПа) Внутренний пилот	5/2 моностабильный	0.15 - 0.7	0.1 - 0.7 (Исполнение с высоким давлением: от 0.1 - 1)
	5/2 бистабильный	0.1 - 0.7	
	5/3	0.2 - 0.7	
	2x3/2	0.15 - 0.7	—
Рабочий диапазон давлений (МПа) Внешний пилот	Рабочий диапазон давлений		-100кПа - 0.7 (2x3/2 : -100кПа - 0.6)
	Управл. давление	5/2 моностабильный	0.25 - 0.7 (Для исполнений с высоким давлением 0.1 - 1)
		5/2 бистабильный	
		5/3	
2x3/2	Рабочее давление + 0.1 (Мин.0.25)	—	
Диапазон температур рабочей и окружающей среды (С°)		-10 - 50 (Не допускать замерзания)	
Частота срабатывания (Гц)	5/2 моно/бистабильный	5	20 ^{Прим.1)}
	2x3/2		
	5/3	3	10 ^{Прим.1)}
Вспомогательное ручное управление		Без фиксации	
		С фиксацией	
		Сдвижной тип	
Выхлоп пилотного воздуха	Внутренний пилот	Рабочий и илотный выхлоп объединены	
	Внешний пилот	Пилотный клапан с индивидуальным выхлопом	
Смазка		Не требуется	
Монтажное положение		Произвольное	Моностабильные: Произвольное Бистабильные/ 5/3 : Распределитель в горизонт. положении
Устойчивость к удару/ вибрации ^{Прим.2)} (м/с)		150/30	
Степень защиты		IP67 (на основе IEC60529)	
Напряжение катушки (DC)		24, 12	
Допуск по напряжению		±10% от номинального напряжения ^{Прим.3)}	
Потребляемая мощность (Вт)	Стандартная	0.35 (С индикатором: 0.4)	
	Исполнения с высоким давлением и быстрым срабатыванием	0.9 (С индикатором : 0.95)	
	С энергосберегающей схемой	Стандартное исп.: 0.15 (Только с индикатором), С высоким давлением :0.4 (Только с индикатором)	
Искрогашение		Диод	
Индикатор рабочего состояния		Светодиод	

Прим. 1) Для исполнений с энергосберегающей схемой до 5Гц.

Прим.2) Испытания на устойчивость к вибрации: Вибрация с частотой от 45 до 2000Гц в осевом и перпендикулярном направлениях, во включенном и выключенном состояниях.

Прим.3) Допустимые колебания напряжения в исполнениях с энергосберегающей схемой S/Z и T:

Исполнение { 24 VDC: -7% - +10% Исполнение { 24 VDC: -8% - +10%
S/Z { 12 VDC: -4% - +10% T { 12 VDC: -6% - +10%

Время срабатывания

Серия	Конструктивное исполнение	Типоразмер	Принцип действия	Время срабатывания (мс)					
				Стандартное		Быстрое срабатывание			
				Без индикатора, искрогасителя	Индикатор, Искрогаситель S/Z тип R/U тип	Без индикатора, искрогасителя	Индикатор, Искрогаситель S/Z тип R/U тип		
SY3000	Эластичное уплотнение	SY31□0	5/2 моностабильный	15 или менее	20или менее	15или менее	12 или менее	15 или менее	12или менее
	Стальной золотник	SY31□1		15 или менее	20или менее	15или менее	12 или менее	15 или менее	12или менее
	Эластичное уплотнение	SY32□0	5/2 бистабильный	12 или менее	15или менее	12или менее	10 или менее	13или менее	10или менее
	Стальной золотник	SY32□1		12 или менее	15или менее	12или менее	10 или менее	13или менее	10или менее
	Эластичное уплотнение	SY33/4/5□0	5/3	18 или менее	22или менее	18или менее	14 или менее	18или менее	14или менее
	Стальной золотник	SY33/4/5□1		18 или менее	22или менее	18или менее	14 или менее	18или менее	14или менее
	Эластичное уплотнение	SY3A/B/C□0	2x3/2	18 или менее	22или менее	18или менее	15 или менее	19или менее	15или менее
SY5000	Эластичное уплотнение	SY51□0	5/2 моностабильный	24 или менее	31или менее	24или менее	18 или менее	25или менее	18или менее
	Стальной золотник	SY51□1		24 или менее	31или менее	24или менее	18или менее	25или менее	18или менее
	Эластичное уплотнение	SY52□0	5/2 бистабильный	12 или менее	15или менее	12или менее	10или менее	13или менее	10или менее
	Стальной золотник	SY52□1		12 или менее	15или менее	12или менее	10 или менее	13или менее	10или менее
	Эластичное уплотнение	SY53/4/5□0	5/3	30 или менее	34или менее	30или менее	24 или менее	28или менее	24или менее
	Стальной золотник	SY53/4/5□1		28 или менее	30или менее	28или менее	23 или менее	25или менее	23или менее
	Эластичное уплотнение	SY5A/B/C□0	2x3/2	35 или менее	42или менее	35или менее	28 или менее	35или менее	28или менее

Серия SY3000/5000

Технические характеристики отдельного пневмораспределителя

Вес пневмораспределителя

Серия SY3000

Тип	Золотник	Принцип действия		Вес (г)
SY3□00	Эластичн. упл.	5/2	Моностабильный	74
			Бистабильный	83
		5/3	Закрытый центр	87
			Открытый центр	
			Центр под давлением	
		2x3/2	Сдвоенный	83

Тип	Золотник	Принцип действия		Вес (г)
SY3□01	Стальной золотник	2-position	Моностабильный	76
			Бистабильный	86
		3-position	Закрытый центр	90
			Открытый центр	
			Центр под давлением	

Тип	Золотник	Принцип действия		Присоед. разм. 4, 2 (А, В)	Вес (г)
SY3□30-M5	Эластичн. упл.	5/2	Моностабильный	M5	74
			Бистабильный		83
		5/3	Закрытый центр		87
			Открытый центр		
			Центр под давлением		
2x3/2	Сдвоенный	83			
SY3□30-C2	Эластичн. упл.	5/2	Моностабильный	C2 ø2 быстрораз. фитинг	82
			Бистабильный		91
		5/3	Закрытый центр		95
			Открытый центр		
2x3/2	Сдвоенный	91			
SY3□30-C3	Эластичн. упл.	5/2	Моностабильный	C3 ø3.2 быстрораз. фитинг	85
			Бистабильный		94
		5/3	Закрытый центр		98
			Открытый центр		
			Центр под давлением		
2x3/2	Сдвоенный	94			
SY3□30-C4	Эластичн. упл.	5/2	Моностабильный	C4 ø4 быстрораз. фитинг	77
			Бистабильный		86
		5/3	Закрытый центр		90
			Открытый центр		
2x3/2	Сдвоенный	86			
SY3□30-C6	Эластичн. упл.	5/2	Моностабильный	C6 ø6 быстрораз. фитинг	80
			Бистабильный		89
		5/3	Закрытый центр		93
			Открытый центр		
			Центр под давлением		
2x3/2	Сдвоенный	89			

Тип	Золотник	Принцип действия		Присоед. разм. 4, 2 (А, В)	Вес (г)
SY3□31-M5	Стальной золотник	5/2	Моностабильный	M5	76
			Бистабильный		86
		5/3	Закрытый центр		90
			Открытый центр		
			Центр под давлением		
SY3□31-C2	Стальной золотник	5/2	Моностабильный	C2 ø2 быстрораз. фитинг	84
			Бистабильный		94
		5/3	Закрытый центр		98
			Открытый центр		
SY3□31-C3	Стальной золотник	5/2	Моностабильный	C3 ø3.2 быстрораз. фитинг	87
			Бистабильный		97
		5/3	Закрытый центр		101
SY3□31-C4	Стальной золотник	5/2	Моностабильный	C4 ø4 быстрораз. фитинг	79
			Бистабильный		89
		5/3	Закрытый центр		93
			Открытый центр		
SY3□31-C6	Стальной золотник	5/2	Моностабильный	C6 ø6 быстрораз. фитинг	82
			Бистабильный		92
		5/3	Закрытый центр		96

Серия SY5000

Тип	Золотник	Принцип действия		Вес, г
SY5□00	Эластичное уплотнение	5/2	Моностабильный	82
			Бистабильный	90
		5/3	Закрытый центр	100
			Открытый центр	
			Центр под давлением	
		2x3/2	Сдвоенный	90

Тип	Золотник	Принцип действия		Вес (г)
SY5□01	Стальной золотник	5/2	Моностабильный	91
			Бистабильный	101
		5/3	Закрытый центр	111
			Открытый центр	
			Центр под давлением	

Тип	Золотник	Принцип действия		Присоед. разм. 4, 2 (А, В)	Вес (г)	
SY5□30-01	Эластичн. упл.	5/2	Моностабильный	1/8	102	
			Бистабильный		110	
		5/3	Закрытый центр		120	
			Открытый центр			
			Центр под давлением			
2x3/2	Сдвоенный	110				
SY5□30-C4	Эластичн. упл.	5/2	Моностабильный	C4 ø4 быстрораз. фитинг	115	
			Бистабильный		123	
		5/3	Закрытый центр		133	
			Открытый центр			
SY5□30-C6	Эластичн. упл.	2x3/2	Сдвоенный	C6 ø6 быстрораз. фитинг	123	
			5/2		Моностабильный	110
		Бистабильный			118	
		Закрытый центр				
		5/3	Открытый центр		128	
Центр под давлением						
Центр под давлением						
SY5□30-C8	Эластичн. упл.	2x3/2	Сдвоенный	C8 ø8 быстрораз. фитинг	118	
			5/2		Моностабильный	99
		Бистабильный			107	
		Закрытый центр				
		5/3	Открытый центр		117	
Центр под давлением						

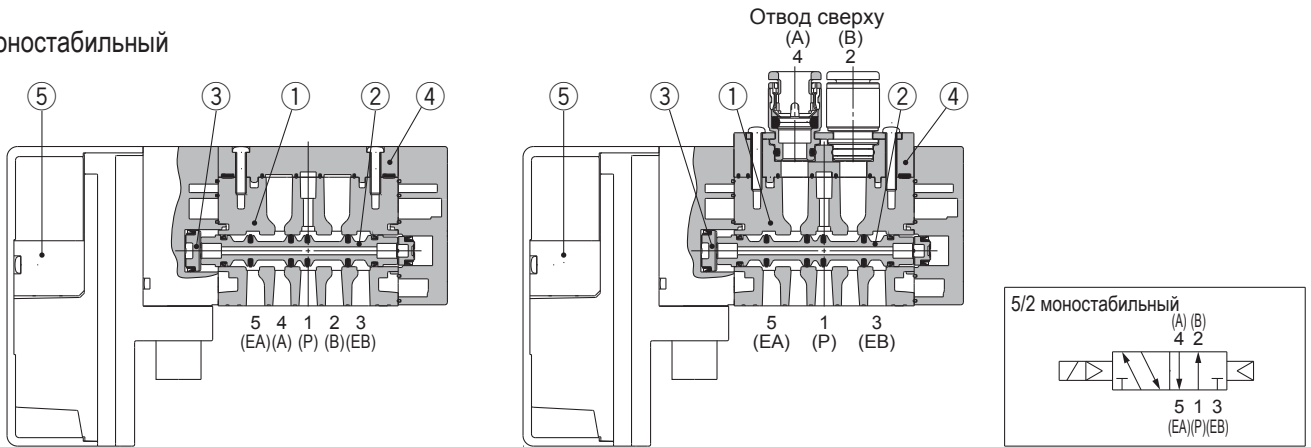
Тип	Золотник	Принцип действия		Присоед. разм. 4, 2 (А, В)	Вес (г)
SY5□31-01	Стальной золотник	5/2	Моностабильный	1/8	111
			Бистабильный		121
		5/3	Закрытый центр		131
			Открытый центр		
			Центр под давлением		
SY5□31-C4	Стальной золотник	5/2	Моностабильный	C4 ø4 быстрораз. фитинг	124
			Бистабильный		134
		5/3	Закрытый центр		144
			Открытый центр		
SY5□31-C6	Стальной золотник	5/2	Моностабильный	C6 ø6 быстрораз. фитинг	120
			Бистабильный		130
		5/3	Закрытый центр		140
SY5□31-C8	Стальной золотник	5/2	Моностабильный	C8 ø8 быстрораз. фитинг	108
			Бистабильный		118
		5/3	Закрытый центр		128
			Открытый центр		

Серия **SY3000/5000**

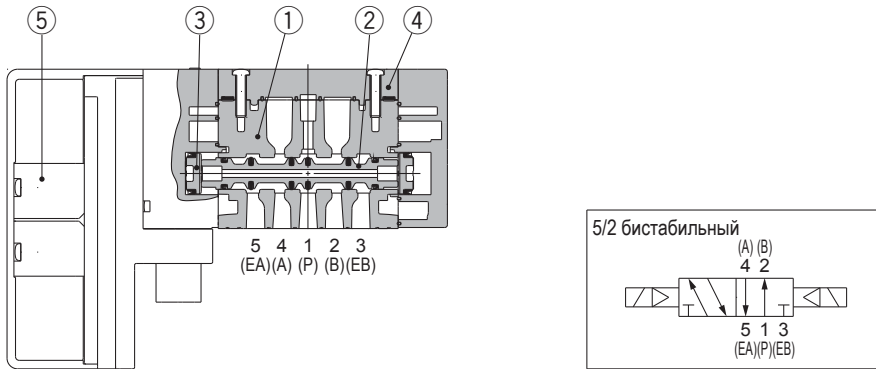
Конструкция пневмораспределителя

Золотник с эластичными уплотнениями

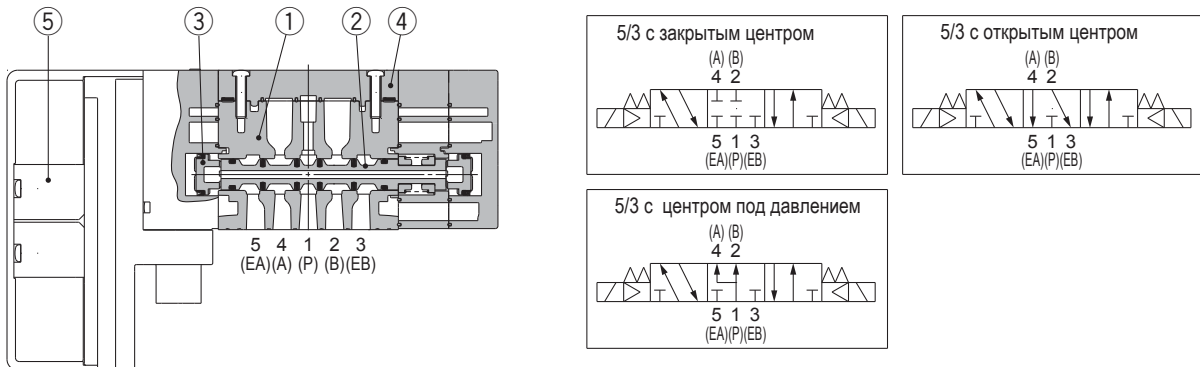
5/2 моностабильный



5/2 бистабильный



5/3 закрытый центр/ открытый центр/ центр под давлением



Спецификация

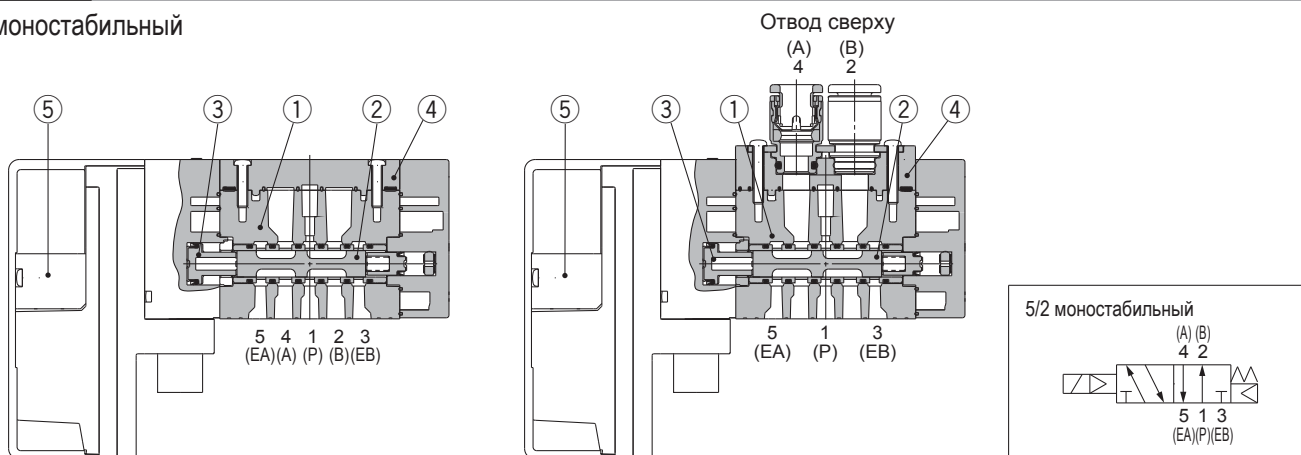
№	Наименование	Материал	Примечание
1	Корпус	SY3000: цинковое литьё SY5000: алюминиевое литьё	
2	Золотник	Спец. полимер /HNBR (5/3 клапан: алюмин. /HNBR)	
3	Поршень	Полимер	
	Крышка	Полимер	Отвод сбоку/ снизу
4	Сменный блок фитингов	Полимер (Серия SY5000 резьбового типа: цинковое литьё)	Отвод сбоку
5	Пилотный клапан	—	См. стр.14

Серия SY3000/5000

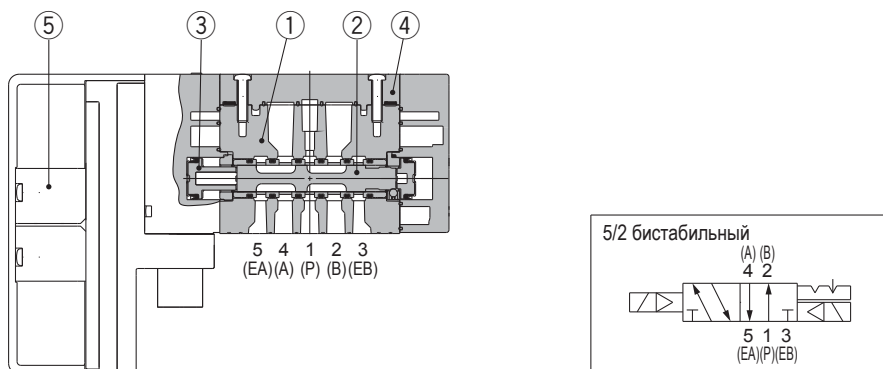
Конструкция пневмораспределителя

Притёртый стальной золотник

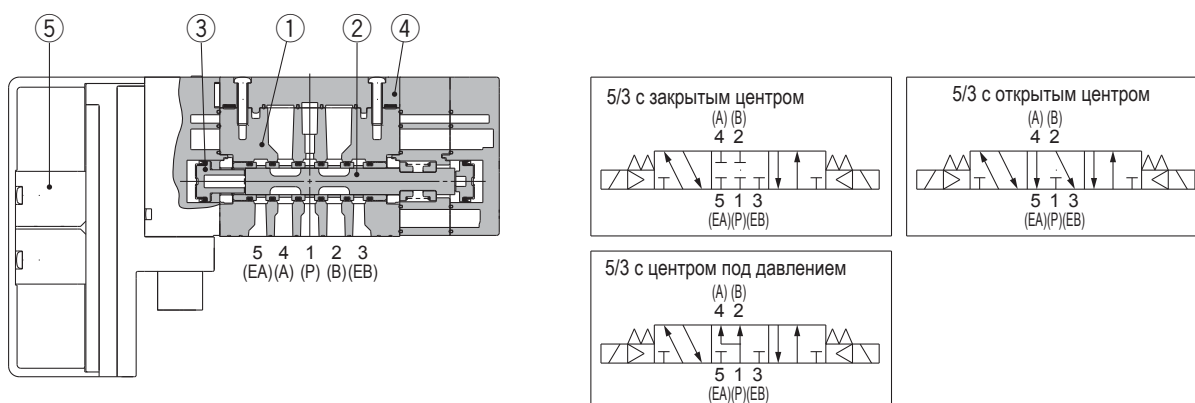
5/2 моностабильный



5/2 бистабильный



5/3 закрытый центр / открытый центр / центр под давлением



Спецификация

№	Описание	Материал	Примечание
1	Корпус	SY3000: цинковое литьё SY5000: алюминиевое литьё	
2	Золотник	Нержавеющая сталь /HNBR	
3	Поршень	Полимер	
	Крышка	Полимер	Отвод сбоку/ снизу
4	Сменный блок фитингов	Полимер Серия SY5000 резьбового типа цинковое литьё	Отвод сбоку
5	Пилотный клапан	—	См. стр.14

Серия SY3000/5000

Принадлежности пневмораспределителя (заказываются отдельно)

Сменный блок фитингов

SY 0V-6A -

Типоразмер	
3	3000
5	5000

Пилот	
—	Внутренний
R	Внешний

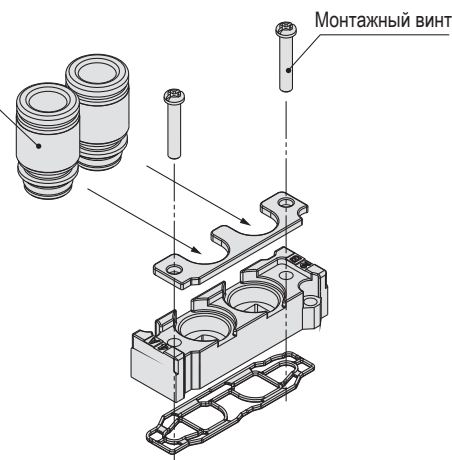
Тип резьбы	
—	Rc
F	G
N	NPT
T	NPTF

* Кроме M5

Порты А и В
Присоединительная резьба

Обознач.	Присоед.	Типоразмеры
M5	M5	SY3000
O1	1/8	SY5000

Быстроразъёмные фитинги



Быстроразъёмные фитинги (Метрические размеры)

Обознач.	Присоединение	Типоразмеры	
		SY3000	SY5000
C2	ø2 быстроразъёмные соед.	●	—
C3	ø3.2 быстроразъёмные соед.	●	—
C4	ø4 быстроразъёмные соед.	●	●
C6	ø6 быстроразъёмные соед.	●	●
C8	ø8 быстроразъёмные соед.	—	●

Быстроразъёмные фитинги (Дюймовые размеры)

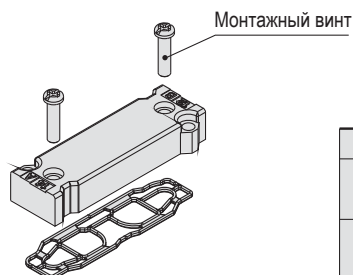
Обознач.	Присоединение	Типоразмеры	
		SY3000	SY5000
N1	ø1/8" быстроразъёмные соед.	●	—
N3	ø5/32" быстроразъёмные соед.	●	●
N7	ø1/4" быстроразъёмные соед.	●	●
N9	ø5/16" быстроразъёмные соед.	—	●

● Возможна замена только быстроразъёмных фитингов

Присоединение		SY3000	SY5000
Метрические размеры	ø2 быстроразъёмные соед.	VVQ1000-50A-C2	—
	ø3.2 быстроразъёмные соед.	VVQ1000-50A-C3	—
	ø4 быстроразъёмные соед.	VVQ1000-50A-C4	VVQ1000-51A-C4
	ø6 быстроразъёмные соед.	VVQ1000-50A-C6	VVQ1000-51A-C6
Дюймовые размеры	ø1/8" быстроразъёмные соед.	VVQ1000-50A-N1	—
	ø5/32" быстроразъёмные соед.	VVQ1000-50A-N3	VVQ1000-51A-N3
	ø1/4" быстроразъёмные соед.	VVQ1000-50A-N7	VVQ1000-51A-N7
	ø5/16" быстроразъёмные соед.	—	VVQ1000-51A-N9

Крышка в сборе

* Используется при замене отвода сверху на отвод сбоку и снизу



Типоразмеры		Номер для заказа
SY3000	Внутренний пилот	SY30V-16A
	Внешний пилот	SY30V-16AR
SY5000	Внутренний пилот	SY50V-16A
	Внешний пилот	SY50V-16AR

Серия SY3000/5000

Принадлежности (заказываются отдельно)

Номер для заказа пилотного клапана в сборе (с уплотнением и двумя монтажными винтами)

V112 - A

Опция

—	Стандартное исполнение
B	Быстрое срабатывание (0.7МПа)
K	Высокое давление (1.0МПа)*

* Для исполнения на высокое давление(1.0 МПа) возможно только металлическое уплотнение.

Катушка

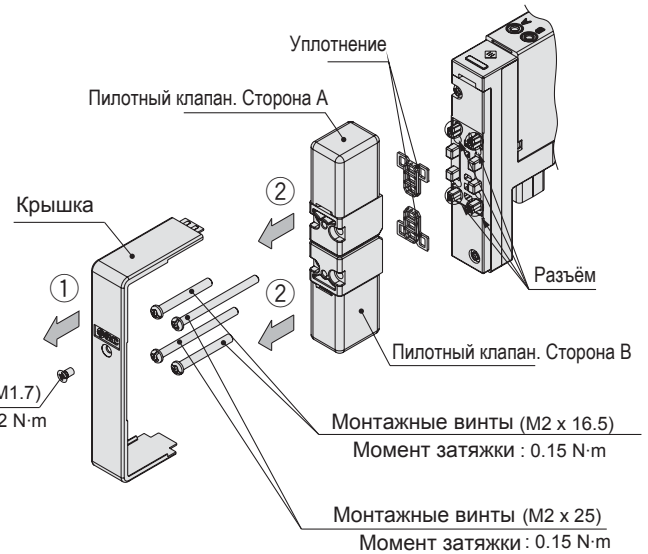
—	Стандартное исполнение
T	С энергосберег. схемой

Номинальное напряжение

5	24 VDC
6	12 VDC

Винт В с плоской головкой (M1.7)
Момент затяжки : 0.12 N·m

Замена пилотных клапанов



⚠ Предостережение

Тип катушки (включая индикацию и искрогашение) и напряжение питания не могут быть изменены путём замены пилотного клапана.

- Ослабьте винт В с плоской головкой и снимите крышку пилотного клапана в указанном стрелкой направлении ①.
- Выньте монтажные винты
- Извлеките пилотный клапан в указанном стрелкой направлении ②.

* Сборка пилотного клапана производится в обратном порядке.

Прим. 1) Проверьте монтажное положение уплотнения и убедитесь в том, что разъём не искривлён.

Прим. 2) Помните, что применяется монтажные винты двух видов.

Номер для заказа специсполнения



За более подробной информацией о размерах, технических характеристиках и времени выполнения заказа обращайтесь в SMC.

Технические характеристики главного распределителя с FKM уплотнениями

Фторкаучук используется для резиновых частей в главном распределителе в следующих случаях.

- При использовании не турбинного масла, а другой смазки, возможна деформация уплотнений золотника.

Серия распределителей SY3⁰/₃0, SY5⁰/₃0

SY ³/₅ ⁰/₃ 0 - 1 - - - X90

• Структура номера для заказа такая же как у стандартного пневмораспределителя.

Тип **50**
Отвод сбоку

Тип **51**
Отвод снизу

Цельнометаллическая плита с общим подводом электропитания
Разъём D-sub/ Шлейф/ Шлейф для подключения PCW

Серия SY3000/5000 с €

Варианты исполнения плиты

SS5Y **3** - **50** **F** **1** - **05** **D** - **C6**

1 2 3 4 5 6 7 8 9 10

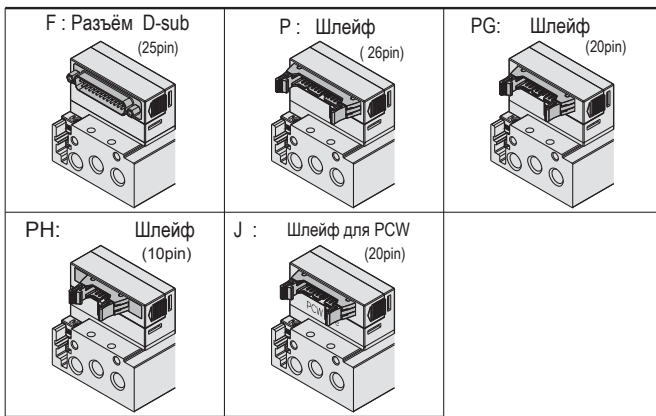
1 Типоразмер

3	SY3000
5	SY5000

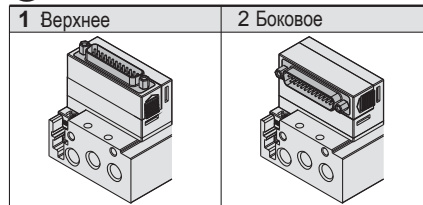
2 Отвод пневмолиний

50	Сбоку
51	Снизу
50R	Сбоку / внешний пилот

3 Тип разъёма



4 Положение разъёма



5 Тип электроподвода к распределителю

—	Для бистабильного распределителя (прим.1)
S	Для моностабильного распределителя (прим.2)

Прим.1: Все секции с проводкой для бистабильных распределителей. (Возможна установка моностабильных, 3-позиционных или 4-позиционных (2x3/2) пневмораспределителей на любую секцию)

Прим.2: Все секции с проводкой для моностабильных распределителей.

Прим.3: Плита со смешанной проводкой (часть секций предназначена для моностабильных, часть – для бистабильных распределителей) – по запросу.

6 Кол-во секций пневмораспределителей

F: Разъём D-sub			P: Шлейф (26pin)			PG: Шлейф (20pin)		
Обозн.	Кол-во	Примечание	Обозн.	Кол-во	Примечание	Обозн.	Кол-во	Примечание
02	2 секц.	Все секции для распределителей с двусторонним управлением	02	2 секц.	Все секции для распределителей с двусторонним управлением	02	2 секц.	Все секции для распределителей с двусторонним управлением
⋮	⋮		⋮	⋮		⋮	⋮	
12	12 секц.	Все секции для распределителей с односторонним управлением	12	12 секц.	Все секции для распределителей с односторонним управлением	09	9 секц.	Все секции для распределителей с односторонним управлением
⋮	⋮		⋮	⋮		⋮	⋮	
02	2 секц.	Все секции для распределителей с односторонним управлением	02	2 секц.	Все секции для распределителей с односторонним управлением	02	2 секц.	Все секции для распределителей с односторонним управлением
12	12 секц.		12	12 секц.		12	12 секц.	

PH: Шлейф (10pin) G: Шлейф для PCW (20pin)

Обозн.	Кол-во	Примечание	Обозн.	Кол-во	Примечание
02	2 секц.	Все секции для распределителей с двусторонним управлением	02	2 секц.	Все секции для распределителей с двусторонним управлением
⋮	⋮		⋮	⋮	
04	4 секц.	Все секции для распределителей с односторонним управлением	08	8 секц.	Все секции для распределителей с односторонним управлением
02	2 секц.		02	2 секц.	
⋮	⋮	⋮	⋮	12	12 секц.
08	8 секц.				

※ Кол-во плит-заглушек входит в кол-во секций

7 Расположение фитингов Порты P, E

U	На стороне U (прим.1)
D	На стороне D (прим.1,2)
B	С двух сторон

Прим.1) С обратной стороны выбранного порта устанавливается заглушка.

Прим.2) У типа 51 (Отвод снизу) только на стороне D.

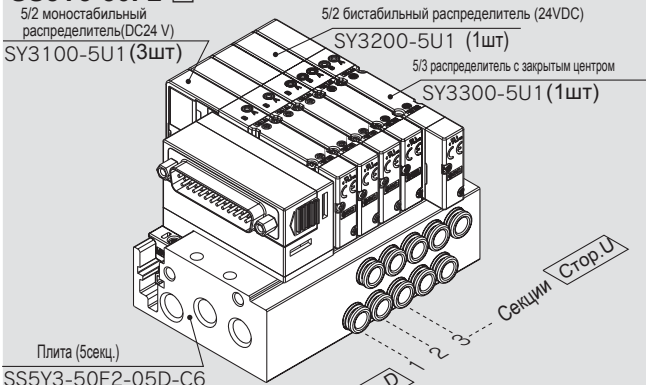
8 Подробности на след. странице

9 Тип резьбы

—	Rc
F	G
N	NPT
T	NPTF

Номер для заказа блока пневмораспределителей в сборе

SS5Y3-50F2-□



SS5Y3-50F2-05D-C6 · 1шт (Тип 50, 5/2 распределитель)
* SY3100-5U1 ······ 3шт (2х позиц., моностаб.)
* SY3200-5U1 ······ 1шт (2х позиц., бистабильный)
* SY3300-5U1 ······ 1шт (3х позиц., с закрытым центром)
* Звездочкой обозначены номера для заказа сборочных единиц, входящих в состав блока.

- Порядок записи пневмораспределителей: начиная с первой секции на стор. D.
- Под номером блока расположены номера пневмораспределителей начиная с первой секции.
- Для смешанного монтажа с отводом сверху см. 30
- Также в каталоге приведены необходимые для блоков с А и В портами заглушки.

10 Монтаж DIN-рейки

—	Без DIN-рейки
D	Монтаж на DIN-рейке (с DIN-рейкой)
D0	Монтаж на DIN-рейке (без DIN-рейки)
D3	3 секции
⋮	⋮
D12	12 секции

Длина DIN-рейки больше стандартной на указанное кол-во секций

※ Для плит с отводом снизу (Тип51) только исполнение без DIN-рейки

Серия SY3000/5000

Цельнометаллическая плита с общим подводом электропитания

8 Присоединительный размер. Порты А и В (резьба)

Обознач.	Порты А и В	SY3000	SY5000
M5	M5	●	—
01	1/8	●	●
02	1/4	—	●

Присоединительный размер. Порты А и В (метрические размеры)

Обознач.	Порты А и В	SY3000	SY5000
ФИТИНГИ	C2 ø2	●	—
	C3 ø3.2	●	—
	C4 ø4	●	●
	C6 ø6	●	●
	C8 ø8	—	●
СМЕННЫЕ ФИТИНГИ	KC2 ø2	●	—
	KC3 ø3.2	●	—
	KC4 ø4	●	●
	KC6 ø6	●	●
	KC8 ø8	—	●
	M* Смешанный	●	●
Быстроразъёмное соединение. Порты Р и Е		1/8	1/4

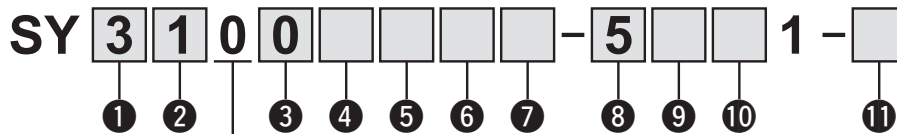
Присоединительный размер. Порты А и В (дюймовые размеры)

Обознач.	Порты А и В	SY3000	SY5000
ФИТИНГИ	N1 ø1/8"	●	—
	N3 ø5/32"	●	●
	N7 ø1/4"	●	●
	N9 ø5/16"	—	●
СМЕН. ФИТИНГИ	KN1 ø1/8"	●	—
	KN3 ø5/32"	●	●
	KN7 ø1/4"	●	●
	KN9 ø5/16"	—	●
	M* Смешанный	●	●
Быстроразъёмное соединение. Порты Р и Е		1/8	1/4

* Исполнение с портами разного диаметра по запросу.

Номер для заказа отдельного пневмораспределителя

Тех. хар-ки см. на стр.8



1 Типоразмер

3	SY3000
5	SY5000

2 Принцип действия

1	5/2 моностабильный
2	5/2 бистабильный
3	5/3 закрытый центр
4	5/3 открытый центр
5	5/3 центр под давлением
A*	2x 3/2 сдвоенный (Н.З./Н.З.)
B*	2x 3/2 сдвоенный (Н.О./Н.О.)
C*	2x 3/2 сдвоенный (Н.З./Н.О.)

* Только эластичное уплотнение.

3 Конструктивное исполнение

0	Золотник с эластичным уплотнением
1	Стальной золотник

4 Пилот

—	Внутренний пилот
R	Внешний пилот

5 Обратный клапан

—	Нет
H	Встроенный

* Только для исполнения с эластичным уплотнением

* Исполнение Н не доступно для трёхпозиционных распределителей

Общий подвод электропитания

6 Пилотное управление

—	Стандартное (0.7 МПа)
B	Быстрое срабатывание (0.7 МПа)
K*	Высокое давление (1 МПа)

* Уплотнение есть только у пневмораспределителей с высоким давлением

7 Катушка

—	Стандартное исполнение
T	Со схемой энергосбережения

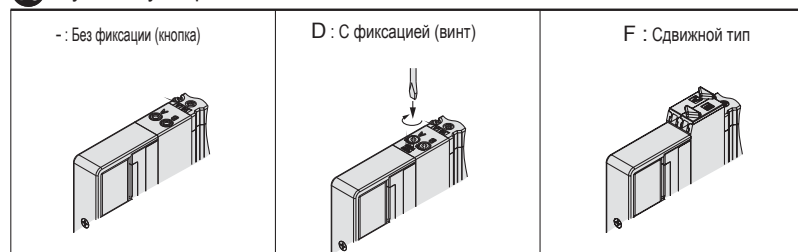
* Исполнение Т следует выбирать если предполагается длительное нахождение пневмораспределителя во включённом состоянии.

* В пилотном управлении с быстрым срабатыванием отсутствует схема энергосбережения

8 Номинальное напряжение

5	DC24V
6	DC12V

10 Ручное дублирование



9 Индикатор/ искрогаситель (полярность)

—	Без индикатора искрогасителя (люб. пол.)
R	С искрогашением (любая полярность)
U	С индикатором и искрогашением (любая полярность)
S	С искрогашением (общий "+")
Z	С индикатором и искрогашением (общий "+")
NS	С искрогашением (общий "-")
NZ	С индикатором и искрогашением (общий "-")

* Для энергосберегающей схемы заказывать Z, NZ

11 Тип крепёжного винта

—	Винт с полукруглой головкой
B	Винт с внутренним шестигранником

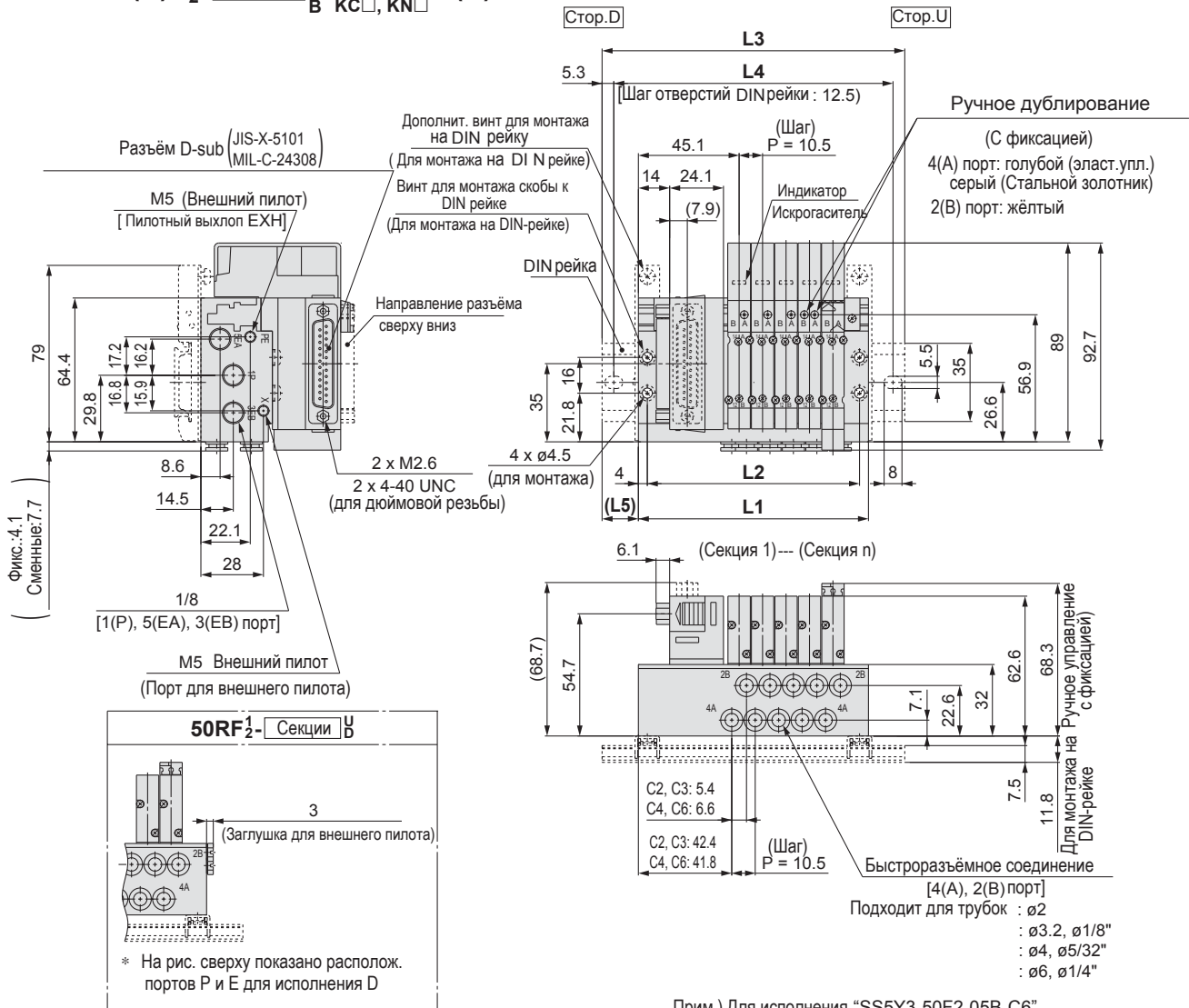
* При заказе отдельного пневмораспределителя прокладка не прилагается. Номера прокладок и монтажных винтов приведены на стр. 47 В комплект поставки пневмораспределителей входят 2 винта.

Protective class class III (Mark: ⚡)

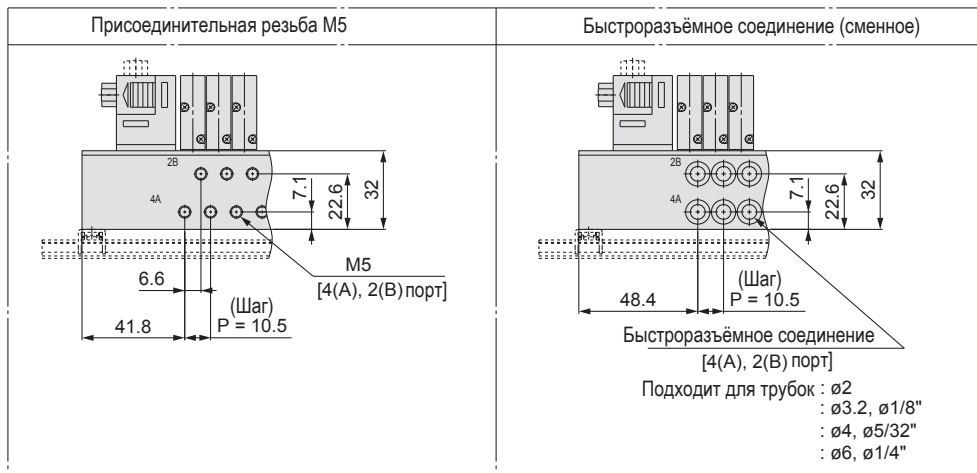
Серия SY3000/5000

Тип 50/ Разъём D-sub/ Серия SY 3000

SS5Y3-50(R)F₂- [Секции] $\begin{matrix} U \\ D-C \\ B \end{matrix} \begin{matrix} M5 \\ C \\ KC \end{matrix} \begin{matrix} N \\ \square \\ KN \end{matrix} \begin{matrix} \square \\ (D) \end{matrix}$



Прим.) Для исполнения "SS5Y3-50F2-05B-C6".

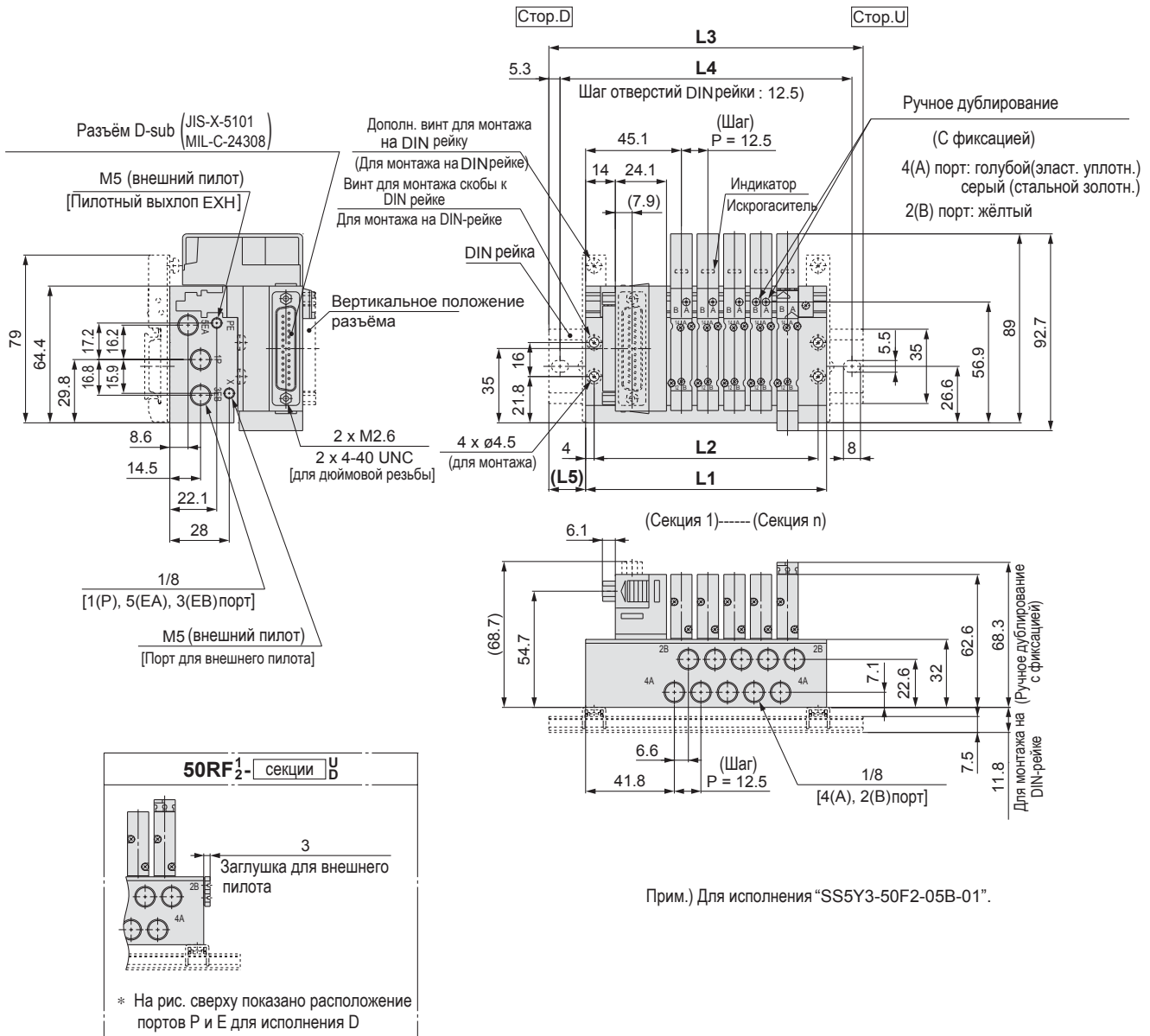


п: секции	2	3	4	5	6	7	8	9	10	11	12
L1	71.5	82	92.5	103	113.5	124	134.5	145	155.5	166	176.5
L2	63.5	74	84.5	95	105.5	116	126.5	137	147.5	158	168.5
L3	98	110.5	123	135.5	148	160.5	160.5	173	185.5	198	210.5
L4	87.5	100	112.5	125	137.5	150	150	162.5	175	187.5	200
L5	13.5	14.5	15.5	16.5	17.5	18.5	13	14	15	16	17

Цельнометаллическая плата с общим подводом электропитания

Тип 50/ Разъём D-sub/ Серия SY 3000

SS5Y3-50(R)F₂-Секции U**01**(D)

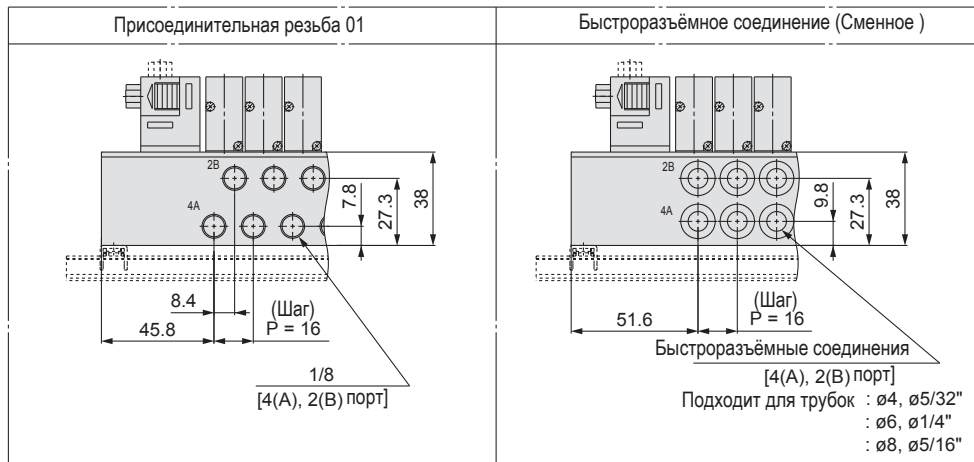
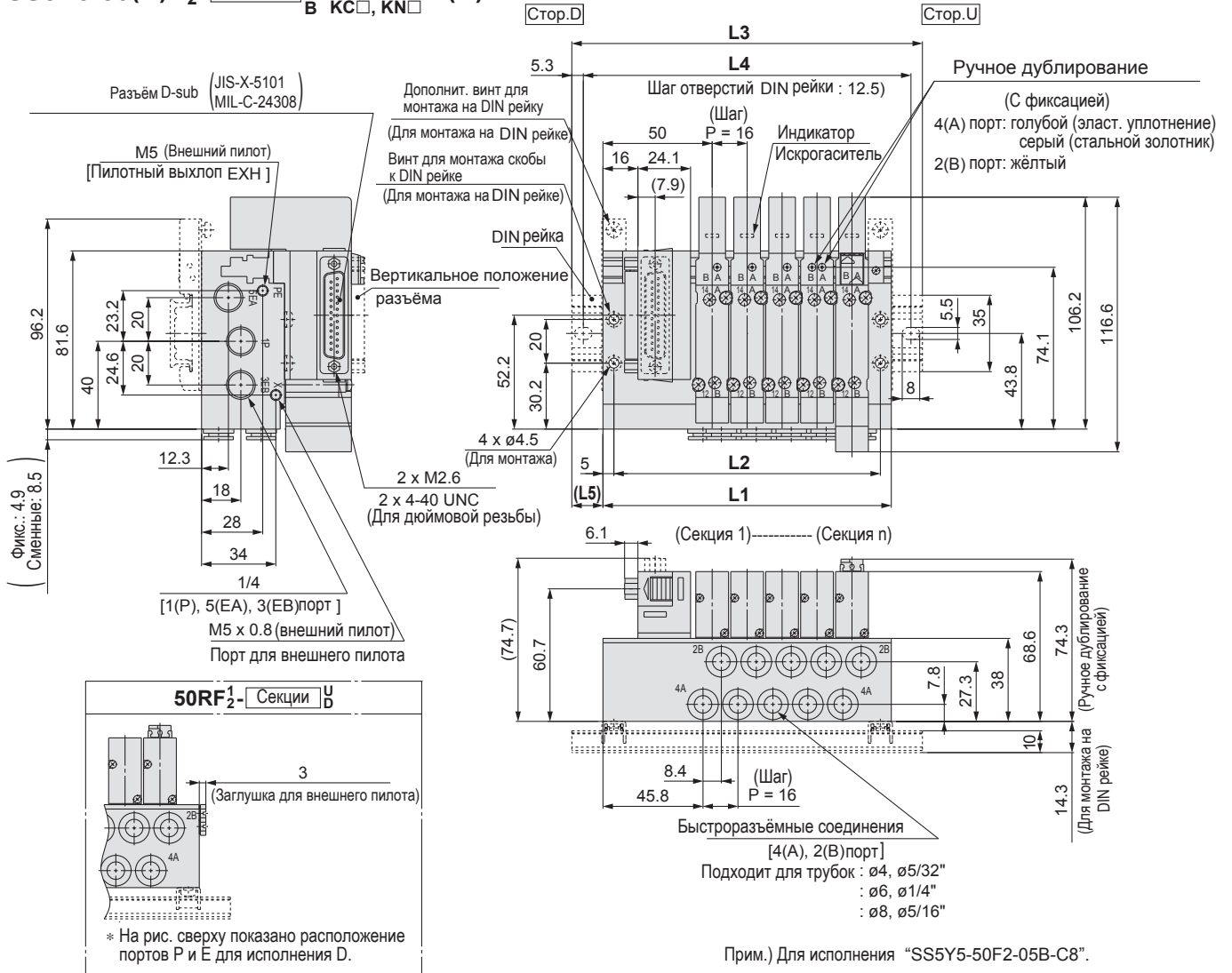


п: секции	2	3	4	5	6	7	8	9	10	11	12
L1	76	88.5	101	113.5	126	138.5	151	163.5	176	188.5	201
L2	68	80.5	93	105.5	118	130.5	143	155.5	168	180.5	193
L3	110.5	123	135.5	148	160.5	173	185.5	198	210.5	223	235.5
L4	100	112.5	125	137.5	150	162.5	175	187.5	200	212.5	225
L5	17.5	17.5	17.5	17.5	17.5	17.5	17.5	17.5	17.5	17.5	17.5

Серия SY3000/5000

Тип 50/ Разъём D-sub/ Серия SY 5000

SS5Y5-50(R)F₂- Секции $\begin{matrix} U \\ D-C \\ B \end{matrix}$ $\begin{matrix} 01 \\ \square \\ N \\ KC \\ KN \end{matrix}$ $\begin{matrix} \square \\ \square \\ \square \end{matrix}$ (D)

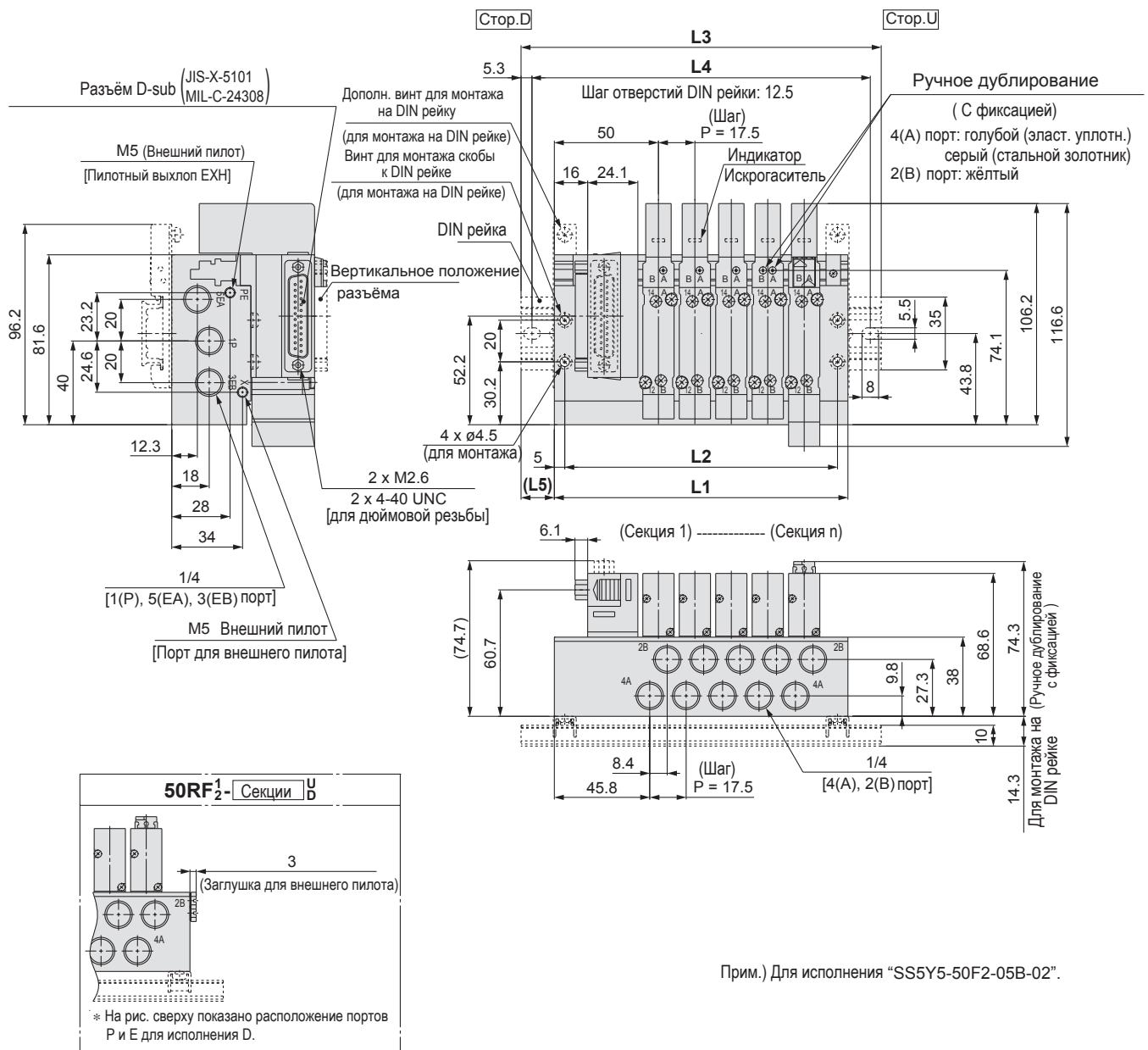


п: секции	2	3	4	5	6	7	8	9	10	11	12
L1	84	100	116	132	148	164	180	196	212	228	244
L2	74	90	106	122	138	154	170	186	202	218	234
L3	110.5	135.5	148	160.5	173	198	210.5	223	248	260.5	273
L4	100	125	137.5	150	162.5	187.5	200	212.5	237.5	250	262.5
L5	13.5	18	16	14.5	12.5	17	15.5	13.5	18	16.5	14.5

Цельнометаллическая плата с общим подводом электропитания

Тип 50/ Разъём D-sub/ Серия SY5000

SS5Y5-50(R)F₂-Секции $\frac{U}{B}$ -02□(D)



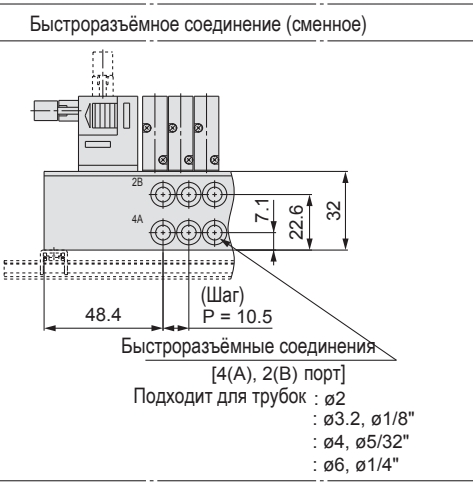
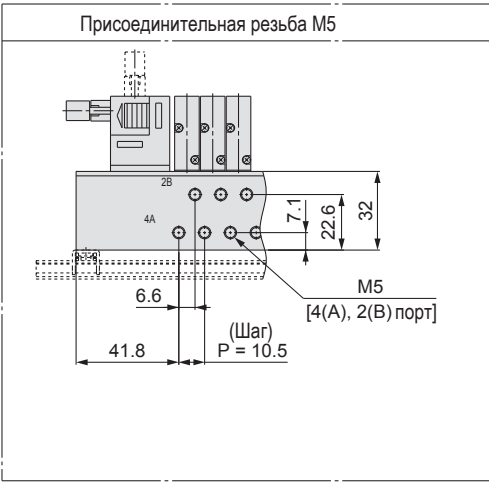
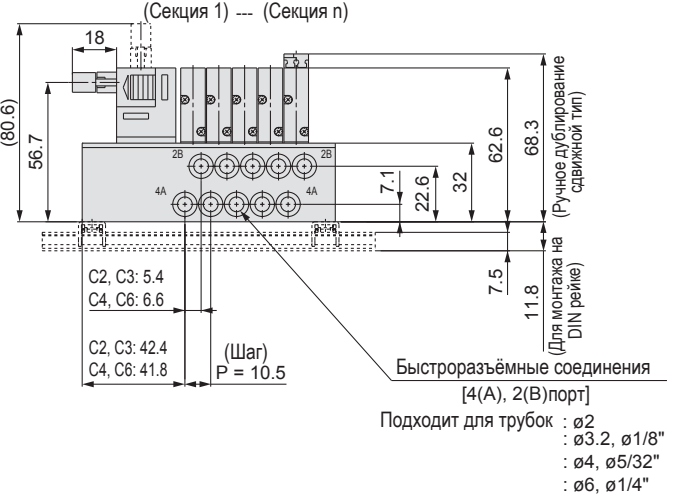
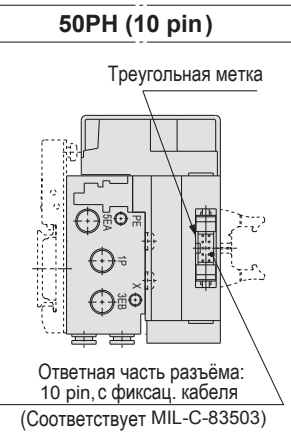
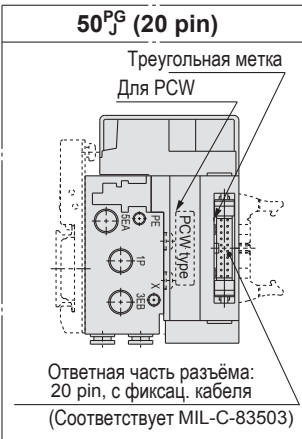
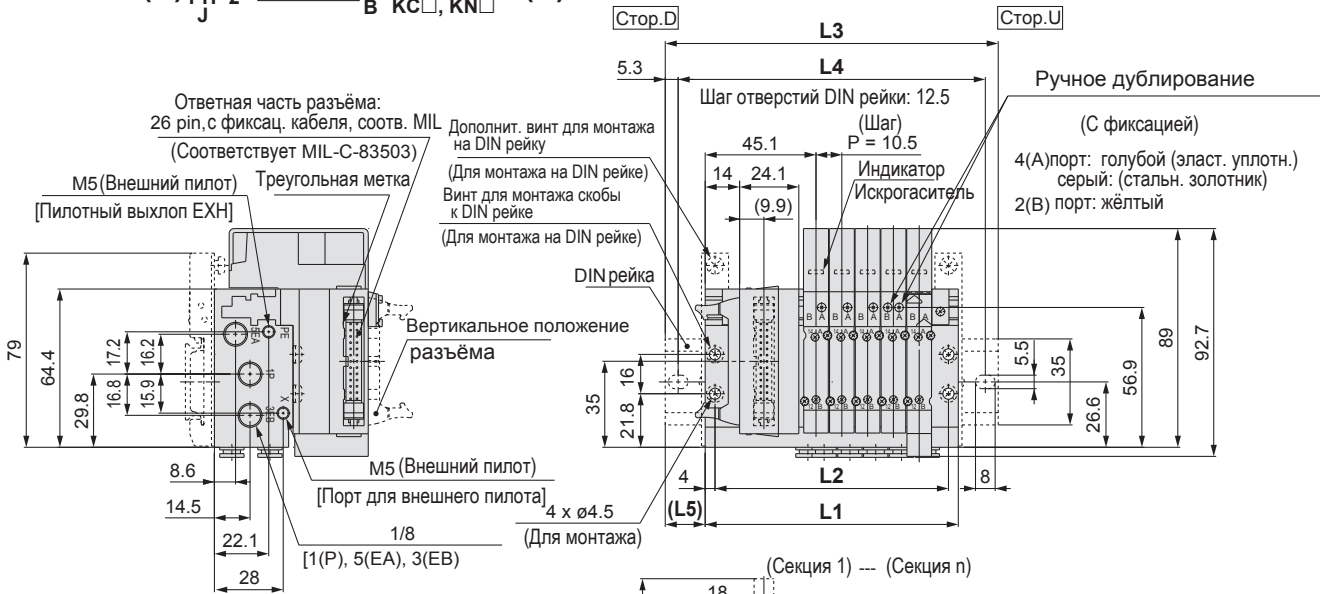
Прим.) Для исполнения "SS5Y5-50F2-05B-02".

п: секции	2	3	4	5	6	7	8	9	10	11	12
L1	88.5	106	123.5	141	158.5	176	193.5	211	228.5	246	263.5
L2	78.5	96	113.5	131	148.5	166	183.5	201	218.5	236	253.5
L3	123	135.5	148	173	185.5	210.5	223	235.5	260.5	273	298
L4	112.5	125	137.5	162.5	175	200	212.5	225	250	262.5	287.5
L5	17.5	15	12.5	16	13.5	17.5	15	12.5	16	13.5	17.5

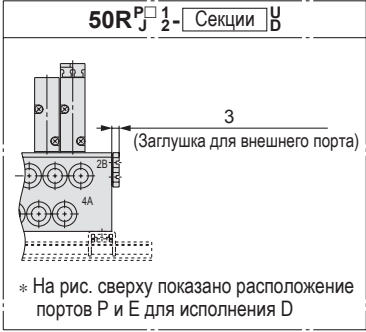
Серия SY3000/5000

Тип 50/ Шлейф/ Серия SY 3000

SS5Y3-50(R) $\begin{matrix} P \\ PG \\ PH \end{matrix} \begin{matrix} 1 \\ 2 \end{matrix}$ - Секции $\begin{matrix} U \\ D \end{matrix} \begin{matrix} M5 \\ C, N, \square \\ KC, KN, \square \end{matrix} (D)$



Прим.1) Для исполнения "SS5Y3-50P2-05B-C6".
Прим. 2) В моделях 50PG, 50PH и 50J отличаются только разъёмы. Размеры L1 и L5 такие же как и в модели 50P.

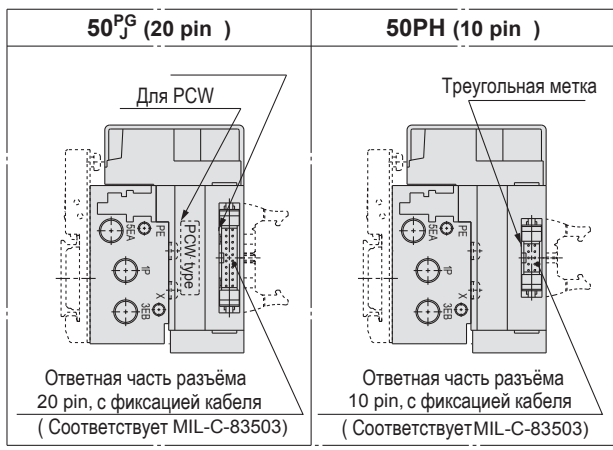
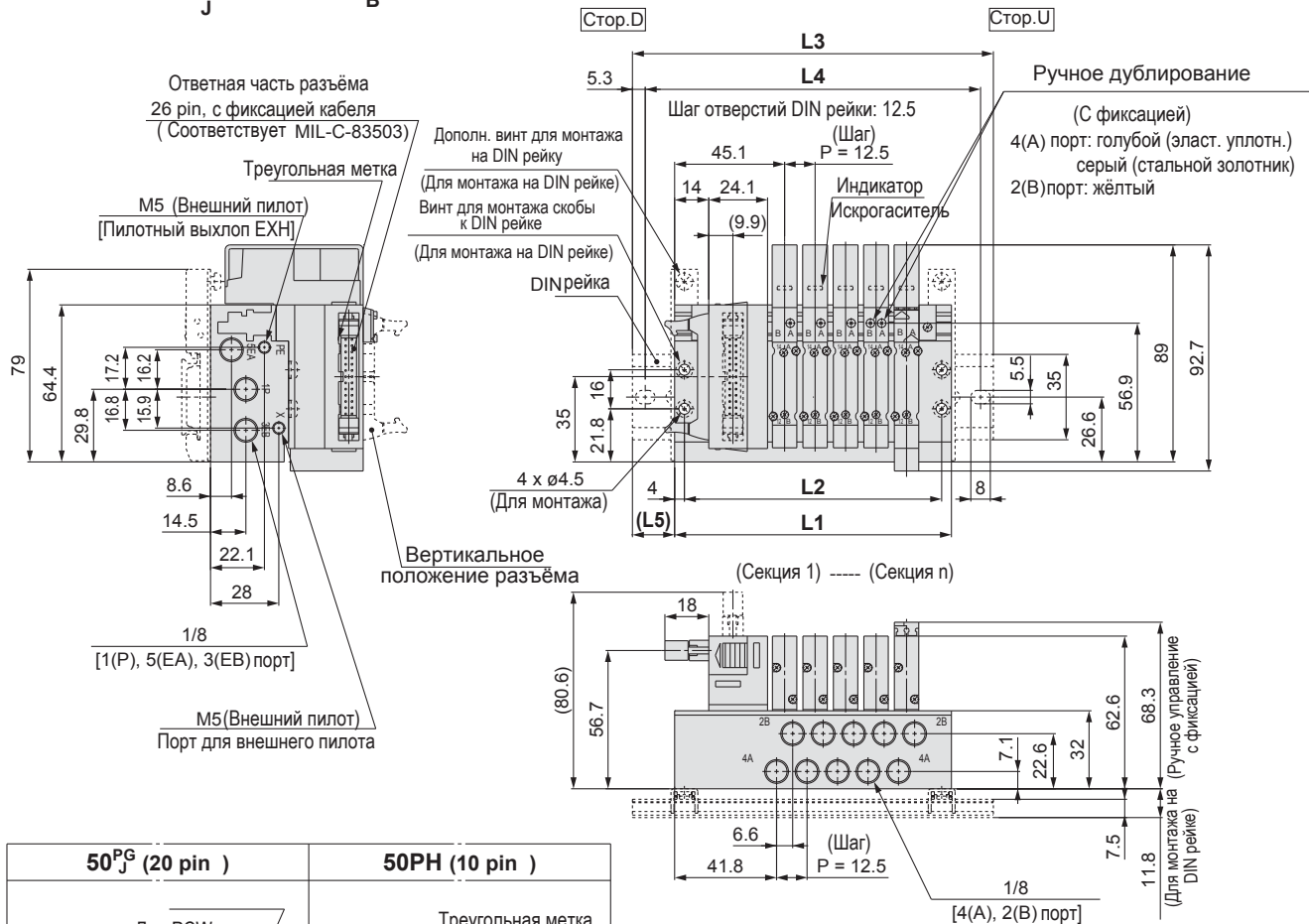


п: секции	2	3	4	5	6	7	8	9	10	11	12
L1	71.5	82	92.5	103	113.5	124	134.5	145	155.5	166	176.5
L2	63.5	74	84.5	95	105.5	116	126.5	137	147.5	158	168.5
L3	98	110.5	123	135.5	148	160.5	160.5	173	185.5	198	210.5
L4	87.5	100	112.5	125	137.5	150	150	162.5	175	187.5	200
L5	13.5	14.5	15.5	16.5	17.5	18.5	13	14	15	16	17

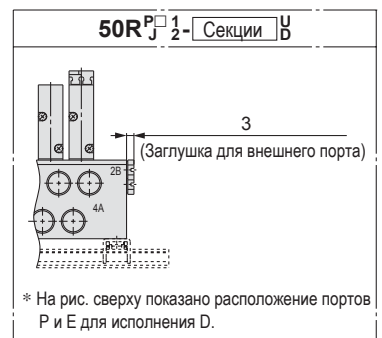
Цельнометаллическая плата с общим подводом электропитания

Тип 50/ Шлейф/ Серия SY 3000

SS5Y3-50(R)^P_J 1/2 - Секции U_B-01 □ (D)



Прим. 1) Для исполнения "SS5Y3-50P2-05B-01".
 Прим. 2) В моделях 50PG, 50PH и 50J отличаются только разъёмы.
 Размеры L1 и L5 такие же как и в модели 50P.

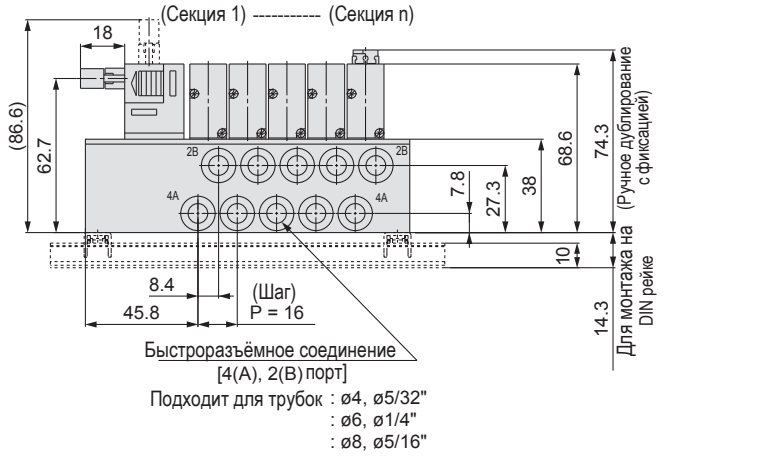
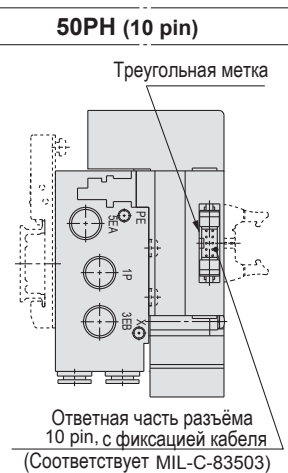
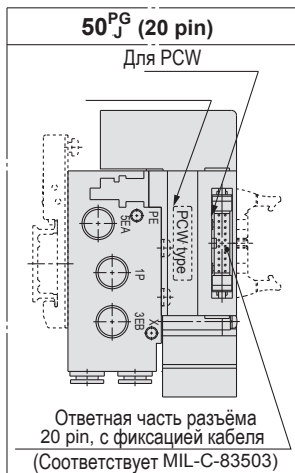
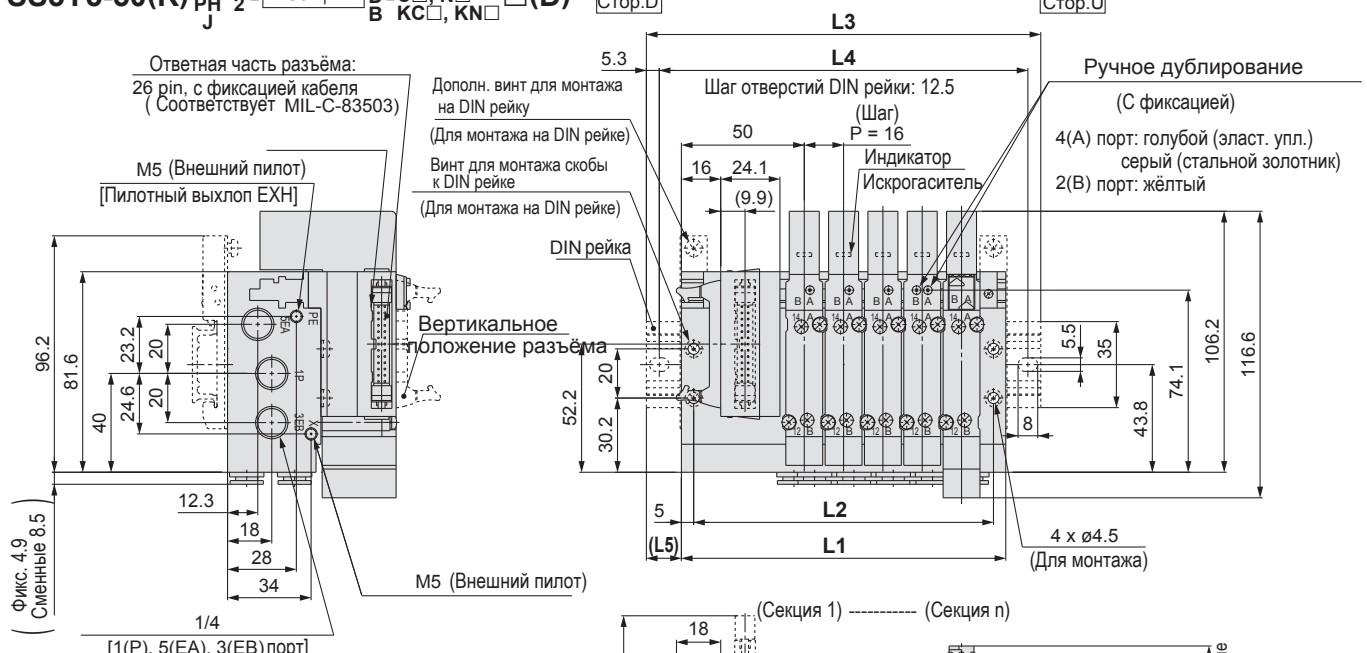


п: секции	2	3	4	5	6	7	8	9	10	11	12
L1	76	88.5	101	113.5	126	138.5	151	163.5	176	188.5	201
L2	68	80.5	93	105.5	118	130.5	143	155.5	168	180.5	193
L3	110.5	123	135.5	148	160.5	173	185.5	198	210.5	223	235.5
L4	100	112.5	125	137.5	150	162.5	175	187.5	200	212.5	225
L5	17.5	17.5	17.5	17.5	17.5	17.5	17.5	17.5	17.5	17.5	17.5

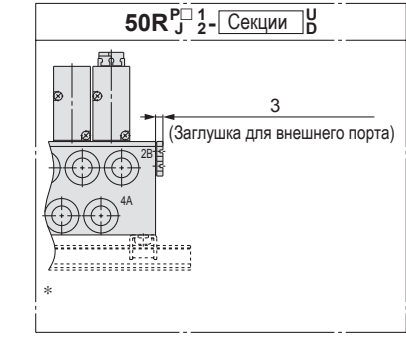
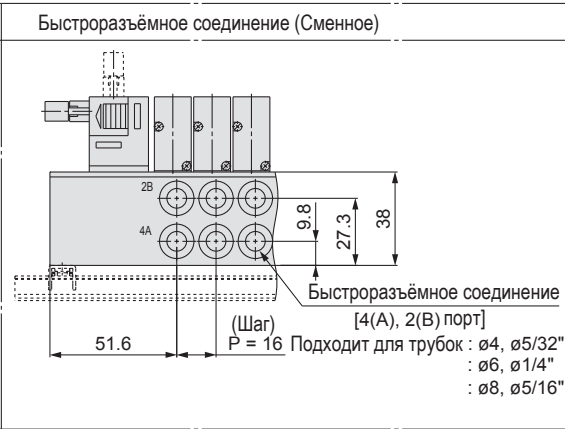
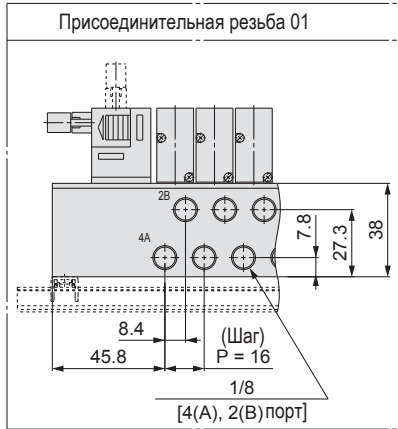
Серия SY3000/5000

Тип 50/ Шлейф/ Серия SY 5000

SS5Y5-50(R) $\begin{matrix} P \\ PG \\ PH \\ J \end{matrix}$ 1-2 - Секции $\begin{matrix} U \\ D \\ B \\ V \end{matrix}$ 01 $\begin{matrix} C \\ N \\ KN \end{matrix}$ (D) Стоп.D



Прим.1) Для исполнения "SS5Y5-50P2-05B-C8".
Прим.2) В моделях 50PG, 50PH, 50J отличаются только разъёмы.
Размеры L1 и L5 такие же как и в модели 50P.

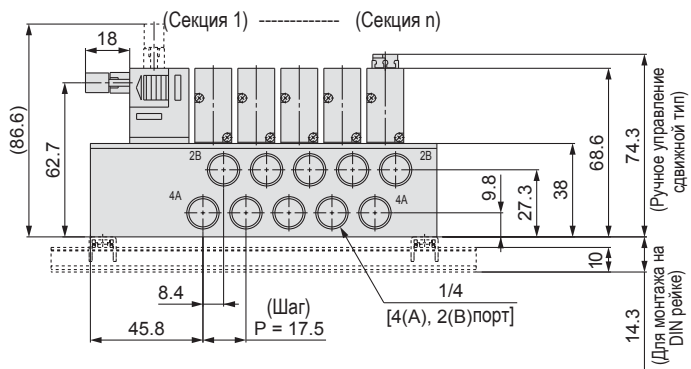
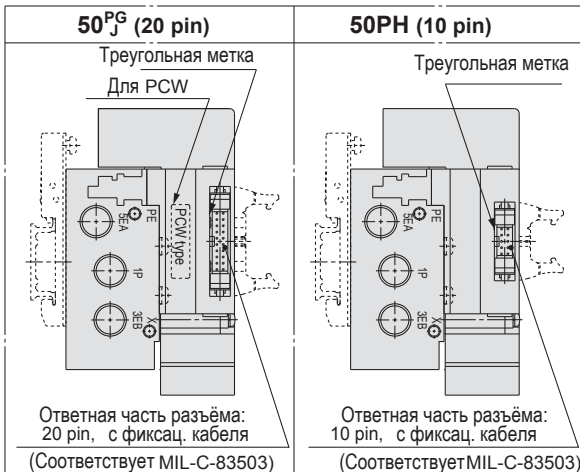
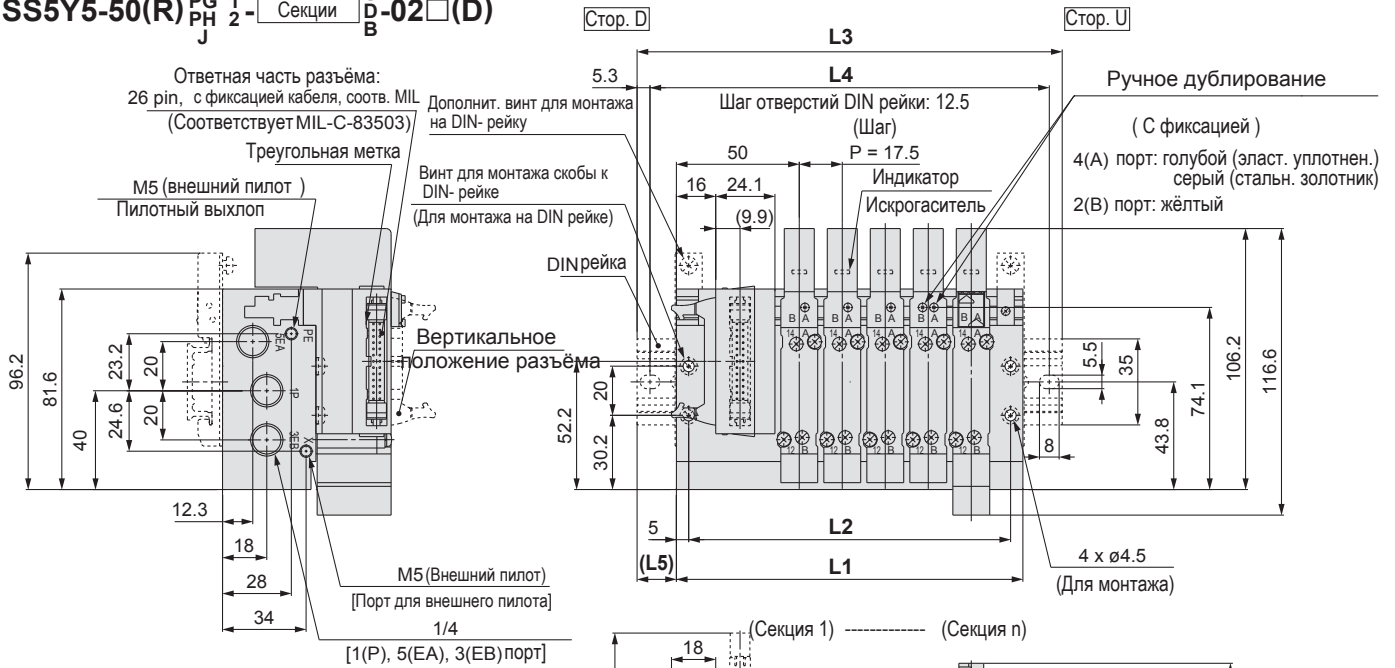


п: секции	2	3	4	5	6	7	8	9	10	11	12
L1	84	100	116	132	148	164	180	196	212	228	244
L2	74	90	106	122	138	154	170	186	202	218	234
L3	110.5	135.5	148	160.5	173	198	210.5	223	248	260.5	273
L4	100	125	137.5	150	162.5	187.5	200	212.5	237.5	250	262.5
L5	13.5	18	16	14.5	12.5	17	15.5	13.5	18	16.5	14.5

Цельнометаллическая плата с общим подводом электропитания

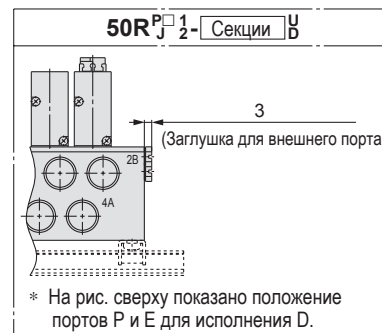
Тип 50/ Шлейф/ Серия SY5000

SS5Y5-50(R) $\frac{P}{PG}$ $\frac{1}{PH}$ $\frac{2}{J}$ - Секции $\frac{U}{D}$ $\frac{02}{B}$ (D)



Прим.1) Для исполнения "SS5Y5-50P2-05B-02".

Прим. 2) В моделях 50PG, 50PH и 50J отличаются только разъёмы.
Размеры L1 и L5, такие же как и в модели 50P.



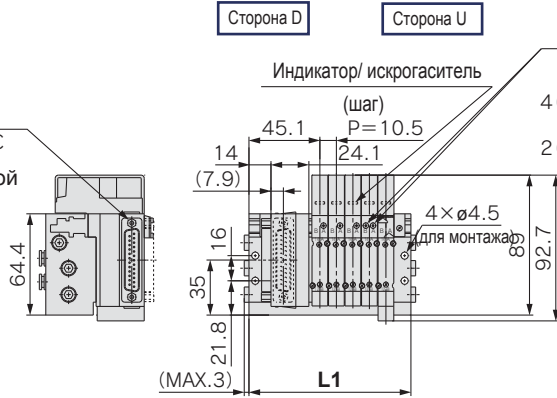
п: секции	2	3	4	5	6	7	8	9	10	11	12
L1	88.5	106	123.5	141	158.5	176	193.5	211	228.5	246	263.5
L2	78.5	96	113.5	131	148.5	166	183.5	201	218.5	236	253.5
L3	123	135.5	148	173	185.5	210.5	223	235.5	260.5	273	298
L4	112.5	125	137.5	162.5	175	200	212.5	225	250	262.5	287.5
L5	17.5	15	12.5	16	13.5	17.5	15	12.5	16	13.5	17.5

Серия SY3000/5000

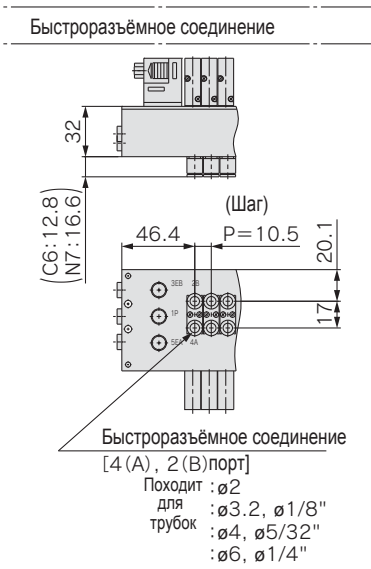
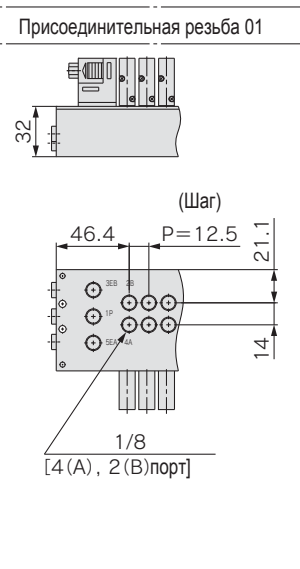
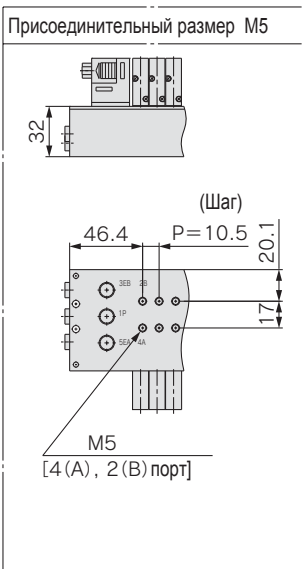
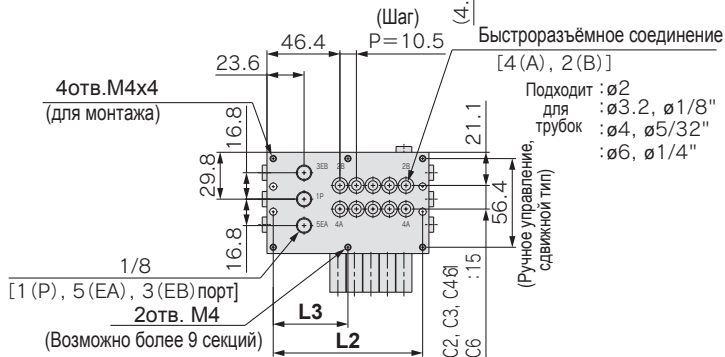
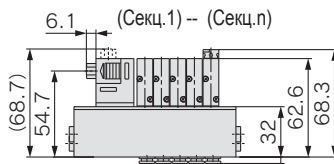
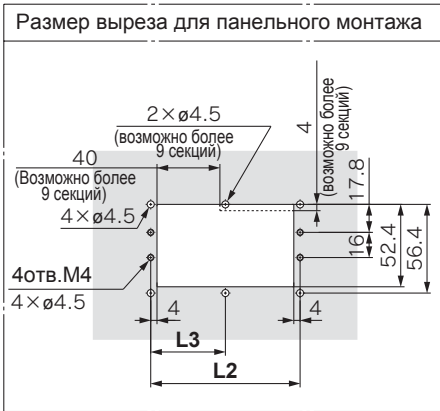
Тип 51/ Разъём D-sub/ Серия SY3000

SS5Y3-51F 1/2 - Секции D- M5, 01
 C□, N□, KC□, KN□ □

2 × M2.6
 2 × 4-40 UNC
 Тип винта
 (Для дюймовой резьбы)



Ручное дублирование
 (С фиксацией)
 4 (А) Порт: голубой (эластичное уплотнение)
 серый (стальной золотник)
 2 (В) Порт: жёлтый



Прим.) Для исполнения "SS5Y3-51F2-05D-C6"

Присоединительная резьба M5, C□, N□, KC□, KN□

п: секции	2	3	4	5	6	7	8	9	10	11	12
L1	71.5	82	92.5	103	113.5	124	134.5	145	155.5	166	176.5
L2	63.5	74	84.5	95	105.5	116	126.5	137	147.5	158	168.5
L3	—	—	—	—	—	—	—	68.5	73.8	79	84.3

Присоединительная резьба 01

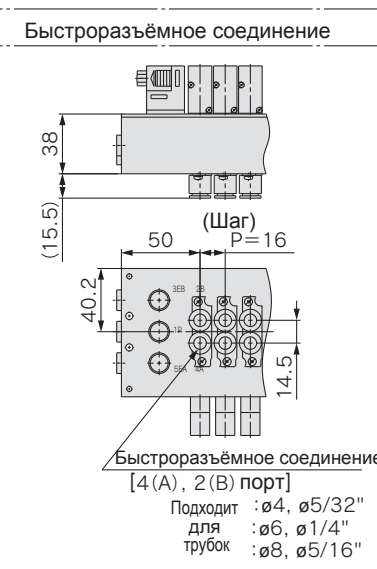
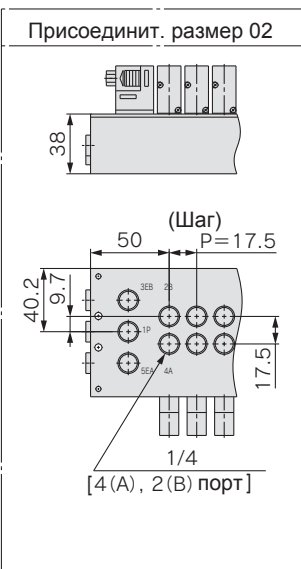
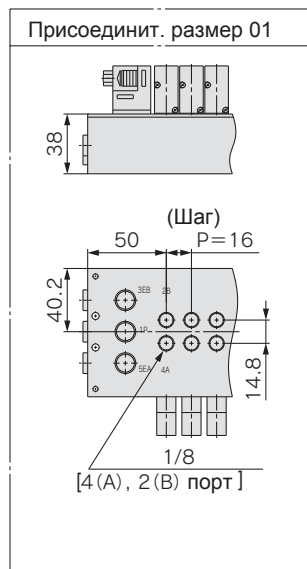
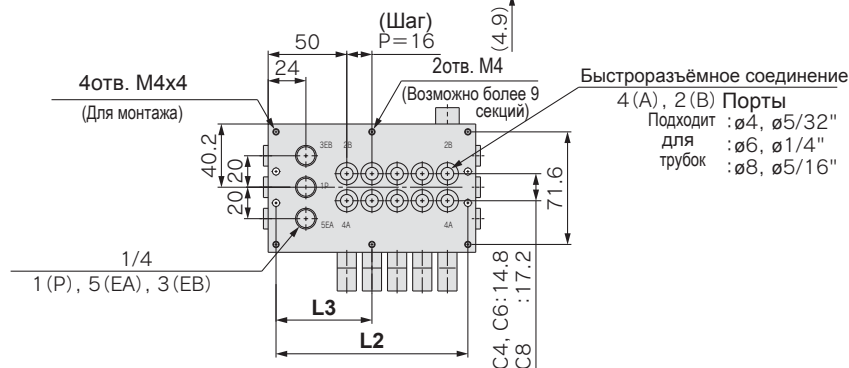
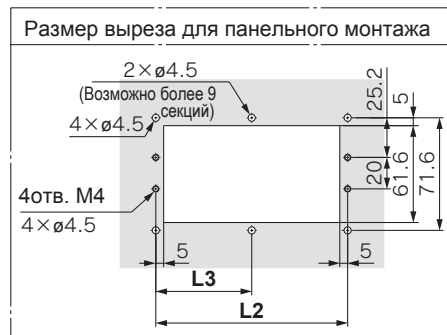
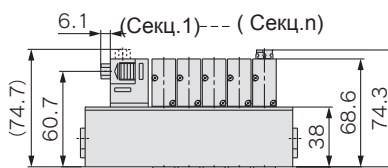
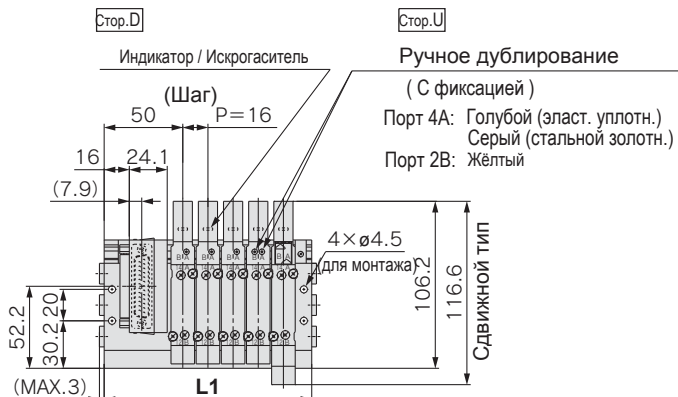
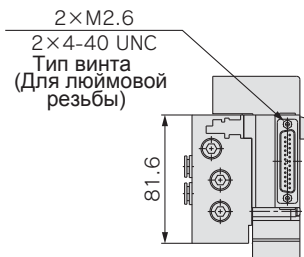
п: секции	2	3	4	5	6	7	8	9	10	11	12
L1	76	88.5	101	113.5	126	138.5	151	163.5	176	188.5	201
L2	68	80.5	93	105.5	118	130.5	143	155.5	168	180.5	193
L3	—	—	—	—	—	—	—	77.8	84	90.3	96.5

Серия SY3000/5000

Цельнометаллическая плата с общим подводом электропитания

Тип 51/ Разъём D-sub/ Серия SY 5000

SS5Y5-51F 1/2 - Секции D- 01, 02
 C N
 KC KN



Прим.) Для исполнения "SS5Y5-51F2-05D-C8"

Присоединительный размер 01, C , N , KC , KN

секции	2	3	4	5	6	7	8	9	10	11	12
L1	84	100	116	132	148	164	180	196	212	228	244
L2	74	90	106	122	138	154	170	186	202	218	234
L3	—	—	—	—	—	—	—	93	101	109	117

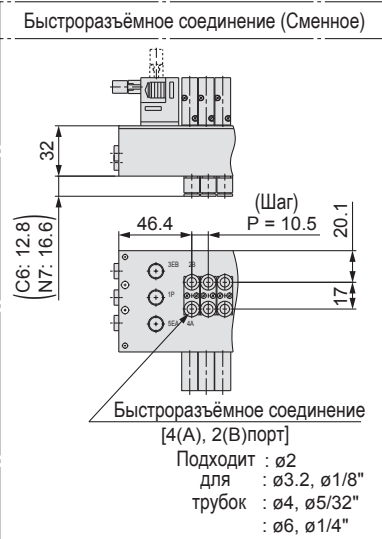
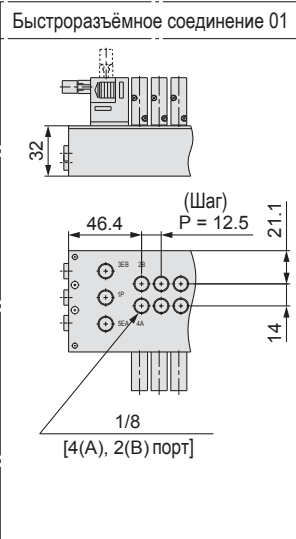
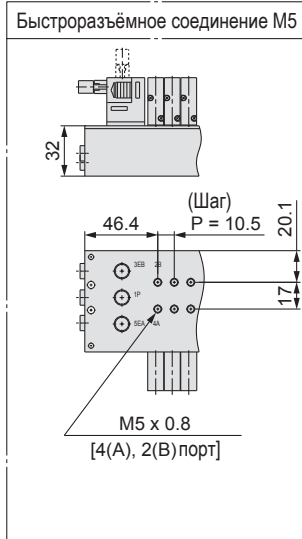
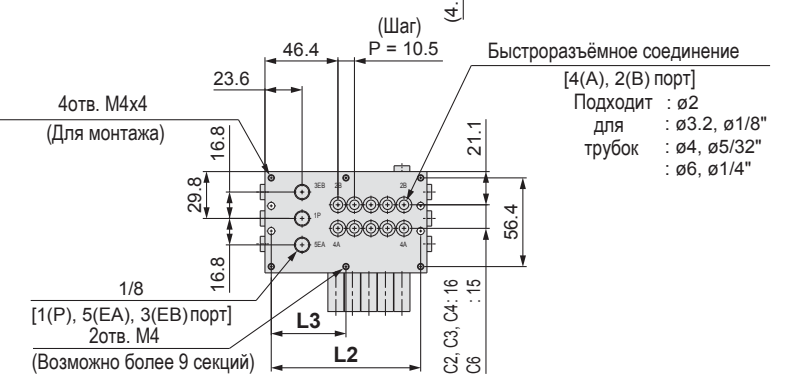
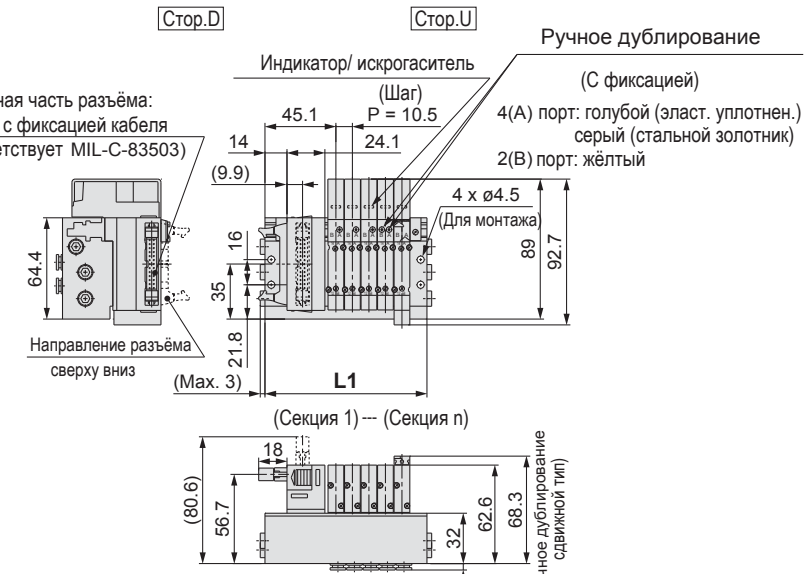
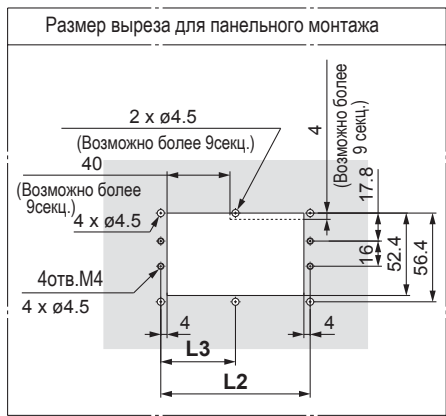
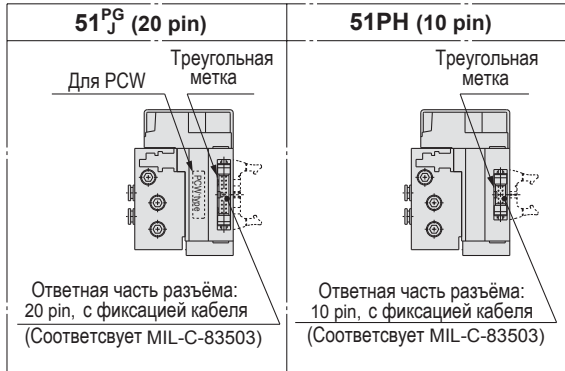
Присоединительный размер 02

секции	2	3	4	5	6	7	8	9	10	11	12
L1	88.5	106	123.5	141	158.5	176	193.5	211	228.5	246	263.5
L2	78.5	96	113.5	131	148.5	166	183.5	201	218.5	236	253.5
L3	—	—	—	—	—	—	—	100.5	109.3	118	126.8

Серия SY3000/5000

Тип 51/ Шлейф / Серия SY3000

SS5Y3-51 ^{PG} 1 - Секции ^{M5, 01} D- ^{C□, N□} ^{KC□, KN□}



Прим.) Для исполнения "SS5Y3-51P2-05D-C6".

Быстроразъёмное соединение **M5, C□, N□, KC□, KN□**

п: секции	2	3	4	5	6	7	8	9	10	11	12
L1	71.5	82	92.5	103	113.5	124	134.5	145	155.5	166	176.5
L2	63.5	74	84.5	95	105.5	116	126.5	137	147.5	158	168.5
L3	—	—	—	—	—	—	—	68.5	73.8	79	84.3

Быстроразъёмное соединение **01**

п: секции	2	3	4	5	6	7	8	9	10	11	12
L1	76	88.5	101	113.5	126	138.5	151	163.5	176	188.5	201
L2	68	80.5	93	105.5	118	130.5	143	155.5	168	180.5	193
L3	—	—	—	—	—	—	—	77.8	84	90.3	96.5

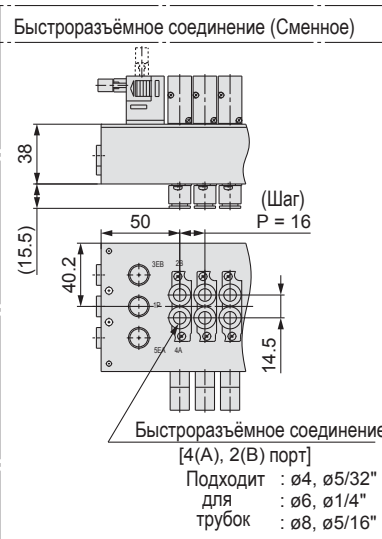
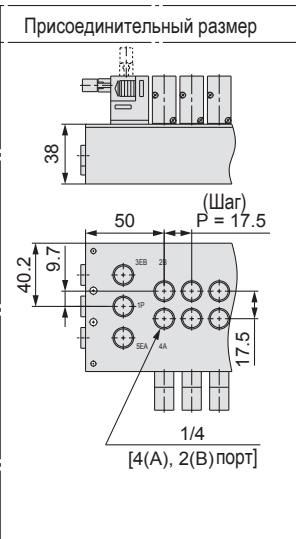
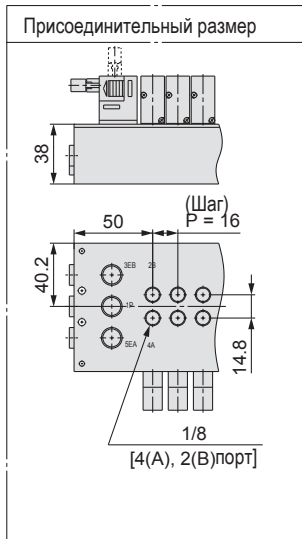
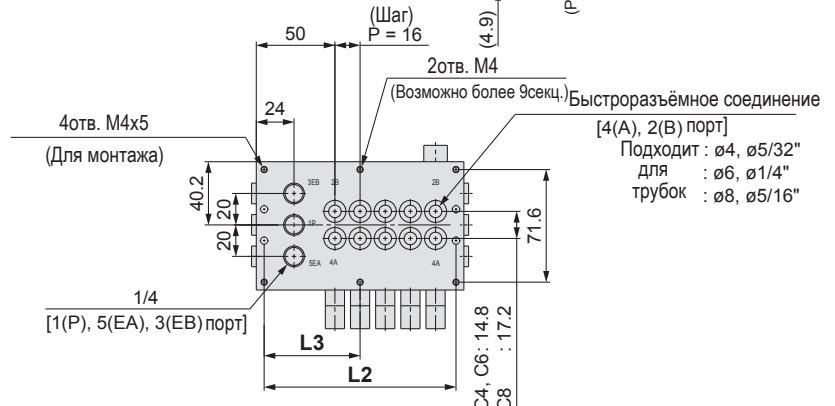
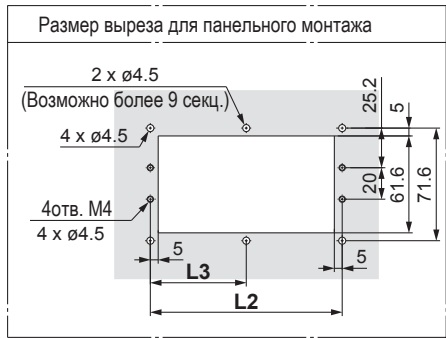
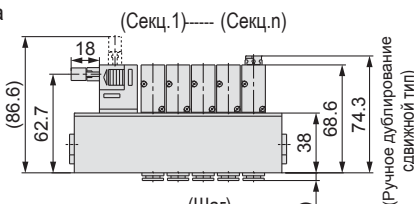
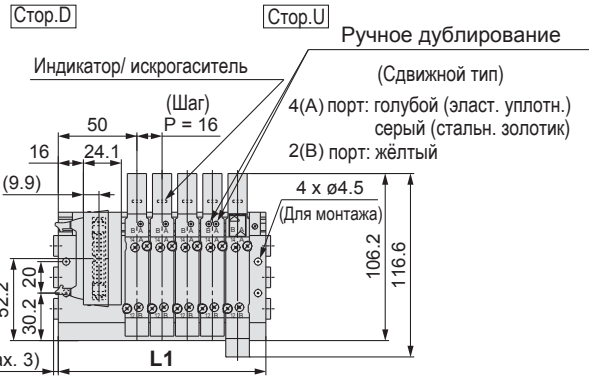
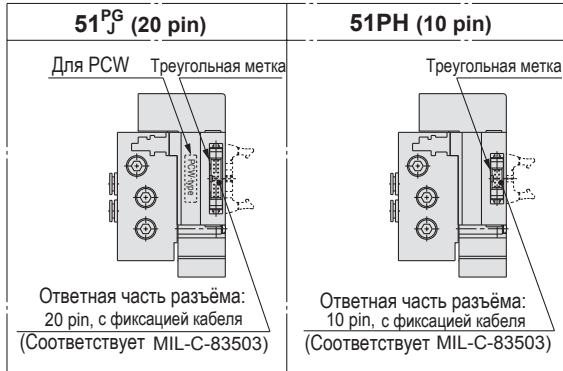
Цельнометаллическая плата с общим подводом электропитания

Тип 51/ Шлейф/ Серия SY5000

SS5Y5-51^{PG} 1 - Секции D-^{01, 02} C[□], N[□], KC[□], KN[□]

Ответная часть разъёма
26 pin, с фиксацией кабеля
(Соответствует MIL-C-83503)

Треугольная метка
Вертикальное положение разъёма



Прим.) Для исполнения "SS5Y5-51P2-05D-C8".

Присоединительная резьба 01, C□, N□, KC□, KN□

n: секции	2	3	4	5	6	7	8	9	10	11	12
L1	84	100	116	132	148	164	180	196	212	228	244
L2	74	90	106	122	138	154	170	186	202	218	234
L3	—	—	—	—	—	—	—	93	101	109	117

Присоединительная резьба 02

n: секции	2	3	4	5	6	7	8	9	10	11	12
L1	88.5	106	123.5	141	158.5	176	193.5	211	228.5	246	263.5
L2	78.5	96	113.5	131	148.5	166	183.5	201	218.5	236	253.5
L3	—	—	—	—	—	—	—	100.5	109.3	118	126.8

Цельнометаллическая плата с общим подводом электропитания
Разъём D-sub/ Шлейф / Шлейф для PCW

Тип 52
Отвод сверху

Серия SY3000/5000 CE

Номер для заказа блока пневмораспределителей

SS5Y **3** - **52** **F** **1** - **05** **D** -

1 2 3 4 5 6 7 8 9

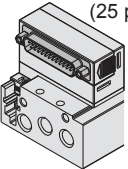
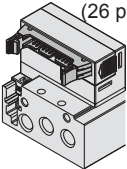
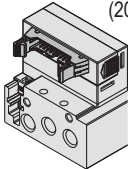
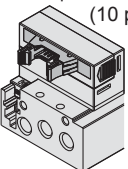
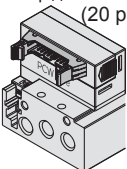
1 Типоразмер

3	SY3000
5	SY5000

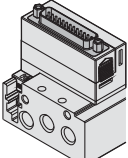
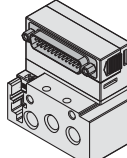
2 Отвод пневмолиний

52	Сверху
52R	Сверху / Внешний пилот

3 Тип разъёма

<p>F: Разъём D-sub (25 pin)</p> 	<p>P: Шлейф (26 pin)</p> 	<p>PG: Шлейф (20 pin)</p> 
<p>PH: Шлейф (10 pin)</p> 	<p>J: Шлейф для PCW (20 pin)</p> 	

4 Положение разъёма

<p>1: Верхнее</p> 	<p>2: Боковое</p> 
---	---

5 Тип электроподвода к распределителю

—	Для бистабильного распределителя Прим.1)
S	Для моностабильного распределителя Прим.2)

Прим.1) Все секции с подводкой для бистабильных распределителей. Возможна установка моностабильных, 3х позиц. или 4х- позиц.(2х3/2) распределителей на любую секцию.

Прим.2) Все секции с подводкой для моностабильных распределителей.

Прим.3) Плита со смешанной подводкой (часть секций предназначена для моностабильных, часть для бистабильных распределителей)- по запросу.

6 Количество секций пневмораспределителей

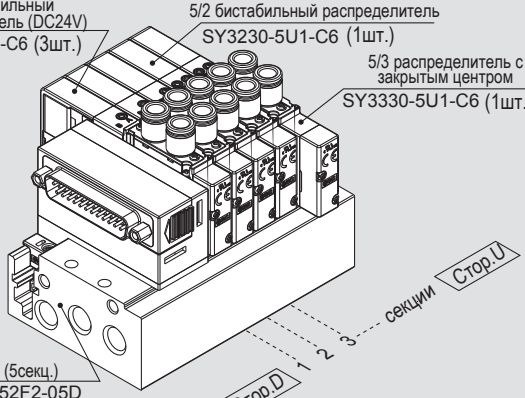
F:Разъём D-sub(25pin)			P:Шлейф(26pin)			PG:Шлейф(20pin)		
Обозн.	Секции	Примечание	Обозн.	Секции	Примечание	Обозн.	Секции	Примечание
02	2секц.	Все секции для распределителей с двусторонним управлением	02	2секц.	Все секции для распределителей с двусторонним управлением	02	2секц.	Все секции для распределителей с двусторонним управлением
:	:		:	:		:	:	
12	12секц.	Все секции для распределителей с односторонним управлением	12	12секц.	Все секции для распределителей с односторонним управлением	09	9секц.	Все секции для распределителей с односторонним управлением
:	:		:	:		:	:	
02	2секц.	Все секции для распределителей с односторонним управлением	02	2секц.	Все секции для распределителей с односторонним управлением	02	2секц.	Все секции для распределителей с односторонним управлением
:	:		:	:		:	:	
12	12секц.	Все секции для распределителей с односторонним управлением	12	12секц.	Все секции для распределителей с односторонним управлением	12	12секц.	Все секции для распределителей с односторонним управлением
:	:		:	:		:	:	

PH:Шлейф (10pin)			J:Шлейф для PCW(20pin)		
Обозн.	Секции	Примечание	Обозн.	Секции	Примечание
02	2секц.	Все секции для распределителей с двусторонним управлением	02	2секц.	Все секции для распределителей с двусторонним управлением
:	:		:	:	
04	4секц.	Все секции для распределителей с односторонним управлением	08	8секц.	Все секции для распределителей с односторонним управлением
:	:		:	:	
02	2секц.	Все секции для распределителей с односторонним управлением	02	2секц.	Все секции для распределителей с односторонним управлением
:	:		:	:	
08	8секц.	Все секции для распределителей с односторонним управлением	12	12секц.	Все секции для распределителей с односторонним управлением
:	:		:	:	

* Количество заглушек входит в количество секций

Пример комплектации пневмоострова

(SS5Y3-52F2-□)



5/2 моностабильный распределитель (DC24V) SY3130-5U1-C6 (3шт.)
5/2 бистабильный распределитель SY3230-5U1-C6 (1шт.)
5/3 распределитель с закрытым центром SY3330-5U1-C6 (1шт.)
Плита (5секц.) SS5Y3-52F2-05D

SS5Y3-52F2-05D 1шт (ип 52, 5/2 распределитель)
 *SY3130-5U1-C6 3шт (2х позиц., моностабильный)
 *SY3230-5U1-C6 1шт (2х позиц., бистабильный)
 *SY3330-5U1-C6 1шт (3х позиц., с закрытым центром)

Звёздочкой обозначены номера для заказа сборочных единиц, входящих в состав блока.

- Порядок записи пневмораспределителей: начиная с первой секции на стороне D
- Под номером блока расположены номера пневмораспределителей начиная с первой секции.

7 Расположение фитингов
Порты P и E

U	На стороне U
D	На стороне D
B	С двух сторон

Прим.) Заглушка устанавливается с обратной стороны выбранного порта.

8 Тип резьбы

—	Rc
00F	G
00N	NPT
00T	NPTF

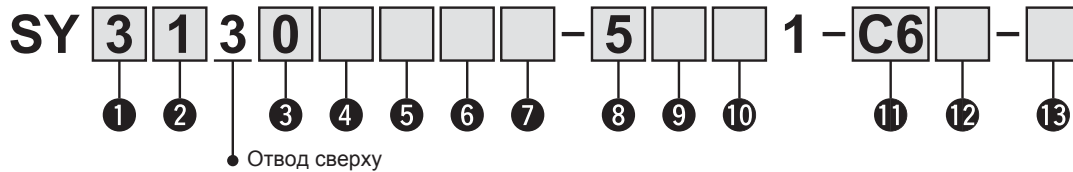
9 Монтаж DIN рейки

—	Без DIN- рейки	
D	Монтаж на DIN-рейке (с DIN-рейкой)	
D0	Монтаж на DIN-рейке (без DIN-рейки)	
D3	3секц.	Длина DIN-рейки больше стандартной на указанное кол-во секций
:	:	
D12	12секц.	

Цельнометаллическая плита с общим подводом электропитания

Номер для заказа отдельного распределителя (С двумя монтажными винтами)

Тех. характеристики см. на стр. 8



1 Типоразмер

3	SY3000
5	SY5000

2 Принцип действия

1	5/2 моностабильный
2	5/2 бистабильный
3	5/3 закрытый центр
4	5/3 открытый центр
5	5/3 центр под давлением
A*	2x3/2 сдвоенный (Н.З., Н.З.)
B*	2x3/2 сдвоенный (Н.О., Н.О.)
C*	2x3/2 сдвоенный (Н.З., Н.О.)

* Только эластичное уплотнение

3 Конструктивное исполнение

0	Золотник с эластичными уплотнениями
1	Стальной золотник

4 Пилот

—	Внутренний
R	Внешний

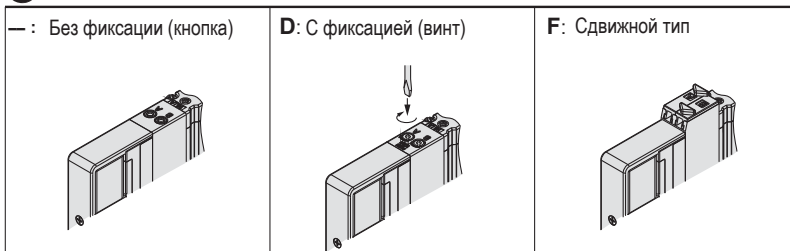
5 Обратный клапан

—	Нет
H	Встроенный

* Только эластичное уплотнение

* Исполнение H недоступно для 3-х позиционных распределителей.

10 Ручное дублирование



6 Пилотное управление

—	Стандартное (0.7 МПа)
B	Быстрое срабатывание (0.7 МПа)
K*	Высокое давление (1.0 МПа)

* Только стальной золотник

7 Катушка

—	Стандартное исполнение
T	Со схемой энергосбережения

* Исполнение T следует выбирать если предполагается длительное нахождение пневмораспределителя во включённом состоянии.

* В пилотном управлении с быстрым срабатыванием схема энергосбережения отсутствует.

8 Номинальное напряжение

5	24 VDC
6	12 VDC

9 Индикатор/ Искрогаситель (полярность)

—	Без индикатора/ искрогашения (любая полярность)
R	С искрогашением (любая полярность)
U	С индикатором/ искрогашением (любая полярность)
S	С искрогашением (общий "+")
Z	С индикатором/ искрогашением (общий "+")
NS	С искрогашением (общий "-")
NZ	С индикатором/ искрогашением (общий "-")

* Для энергосберегающей схемы заказывать Z и NZ.

11 Присоединительная резьба Порты А и В

Обозн.	Присоединение	Типоразмер
M5	M5	SY3000
01	1/8	SY5000

Обозн.	Присоед. размер (А,В)	SY3000	SY5000
C2	ø2	●	—
C3	ø3.2	●	—
C4	ø4	●	●
C6	ø6	●	●
C8	ø8	—	●

Обозн.	Присоед. размер (А,В)	SY3000	SY5000
N1	ø1/8"	●	—
N3	ø5/32"	●	●
N7	ø1/4"	●	●
N9	ø5/16"	—	●

12 Тип резьбы

—	Rc
F	G
N	NPT
T	NPTF

* Резьба M5 по умолчанию

13 Тип крепёжного винта

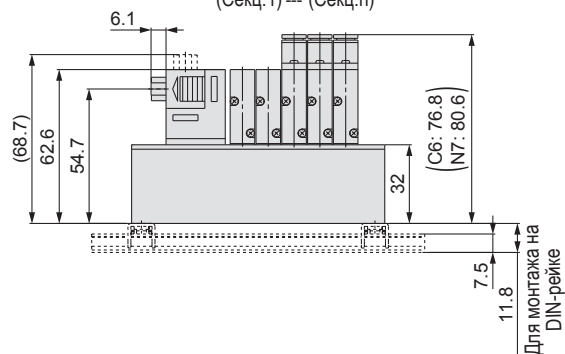
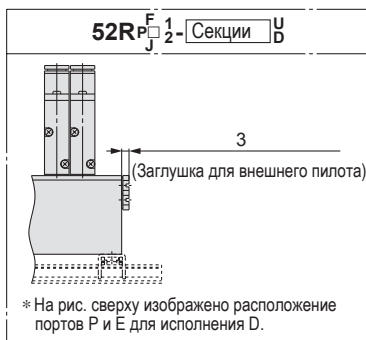
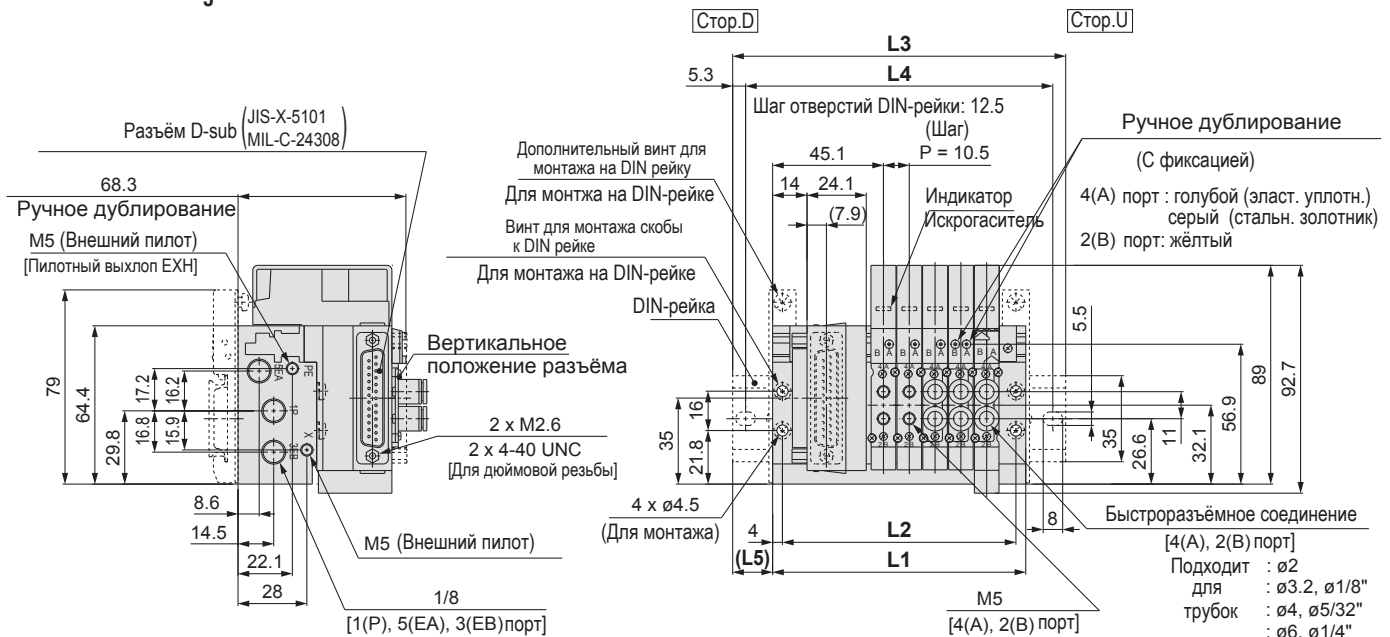
—	Винт с полукруглой головкой
B	Винт с внутренним шестигранником

* При заказе отдельного пневмораспределителя прокладка не прилагается.
Номера прокладок и монтажных винтов

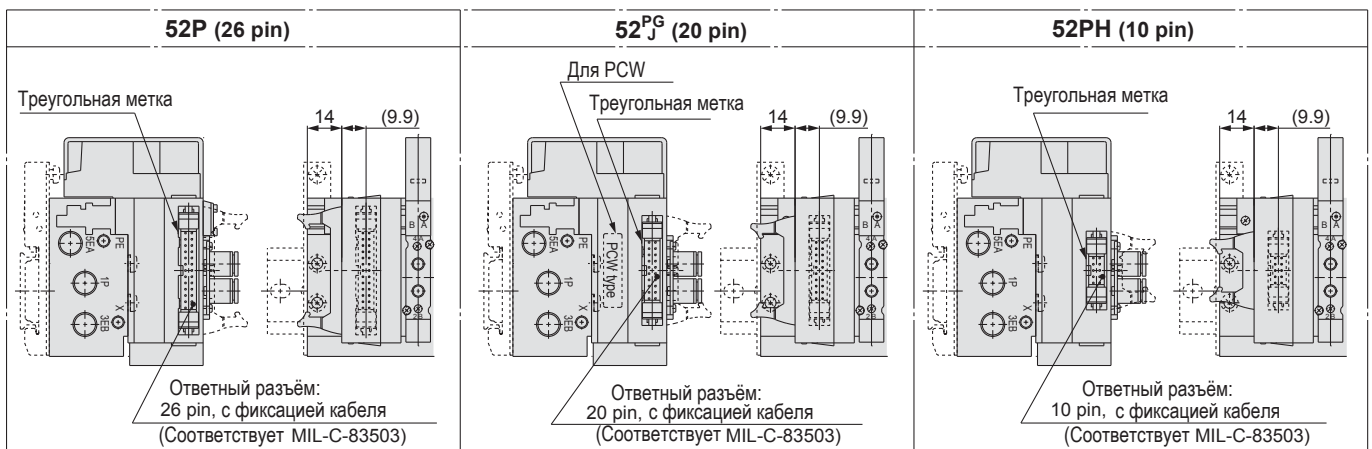
Серия SY3000/5000

Тип 52/ D-sub, Шлейф / Серия SY3000

SS5Y3-52(R) $\frac{F}{P} \frac{PG}{PH} \frac{J}{J}$ 1-2 - Секции $\frac{U}{D}$ - □(D)



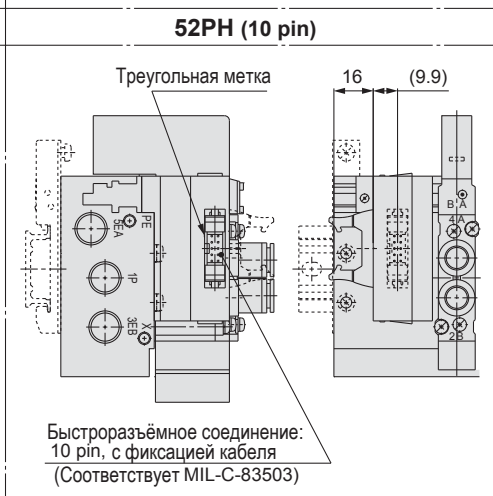
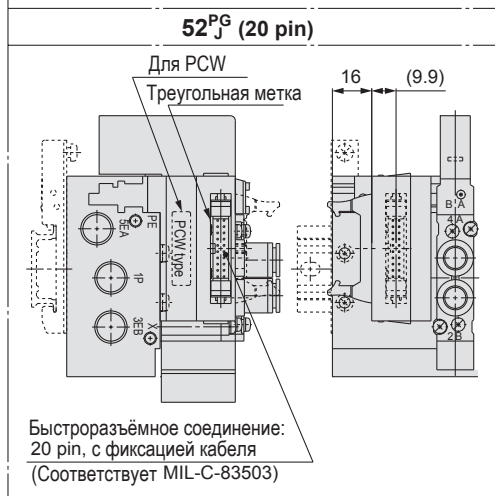
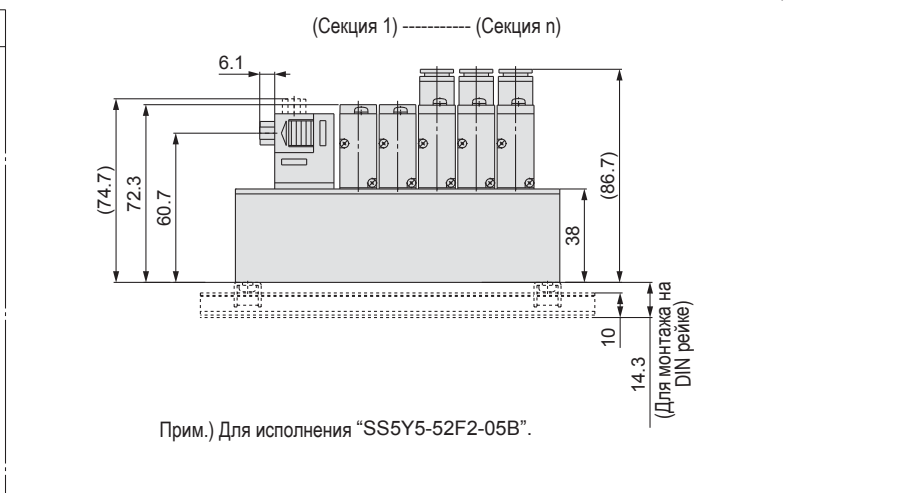
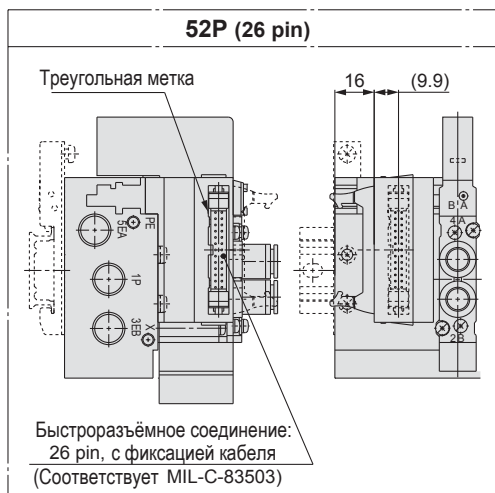
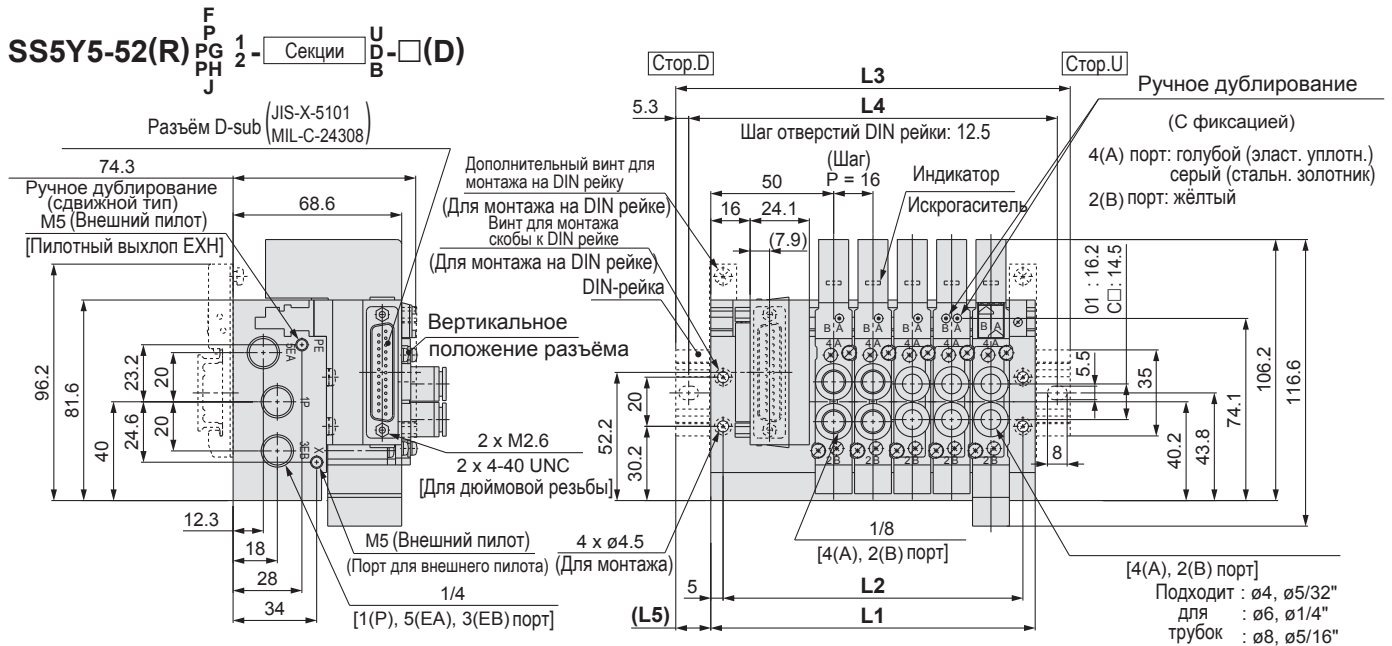
Прим.) Для исполнения "SS5Y3-52F2-05B".



п: секции	2	3	4	5	6	7	8	9	10	11	12
L1	71.5	82	92.5	103	113.5	124	134.5	145	155.5	166	176.5
L2	63.5	74	84.5	95	105.5	116	126.5	137	147.5	158	168.5
L3	98	110.5	123	135.5	148	160.5	160.5	173	185.5	198	210.5
L4	87.5	100	112.5	125	137.5	150	150	162.5	175	187.5	200
L5	13.5	14.5	15.5	16.5	17.5	18.5	13	14	15	16	17

Цельнометаллическая плата с общим подводом электропитания

Тип 52/ Разъём D-sub, Шлейф/ Серия SY 5000



п: секции	2	3	4	5	6	7	8	9	10	11	12
L1	84	100	116	132	148	164	180	196	212	228	244
L2	74	90	106	122	138	154	170	186	202	218	234
L3	110.5	135.5	148	160.5	173	198	210.5	223	248	260.5	273
L4	100	125	137.5	150	162.5	187.5	200	212.5	237.5	250	262.5
L5	13.5	18	16	14.5	12.5	17	15.5	13.5	18	16.5	14.5

Тип электрического подключения- Разъём D-sub

Разъём D-sub

Цвет жилы в разъёме D-sub
(AXT100-DS25-015-030-050)

Все секции для распределителей с односторонним управлением
№ пневмораспределителя

Все секции для распределителей с двусторонним управлением
№ пневмораспределителя

Секц.	Вывод	Цвет жилы	Маркировка
Секц. 1	SOL.a 1	(-) (+) Чёрный	—
Секц. 2	SOL.a 14	(-) (+) Жёлтый Чёрный	—
Секц. 3	SOL.a 2	(-) (+) Коричн.	—
Секц. 4	SOL.a 15	(-) (+) Розов. Чёрный	—
Секц. 5	SOL.a 3	(-) (+) Красный	—
Секц. 6	SOL.b 16	(-) (+) Голубой Белый	—
Секц. 7	SOL.a 4	(-) (+) Оранже.	—
Секц. 8	SOL.b 17	(-) (+) Фиолетов.	—
Секц. 9	SOL.a 5	(-) (+) Жёлтый	—
Секц. 10	SOL.b 18	(-) (+) Серый	—
Секц. 11	SOL.a 6	(-) (+) Розовый	—
Секц. 12	SOL.b 19	(-) (+) Оранже. Чёрный	—
Секц. 7	SOL.b 7	(-) (+) Голубой	—
Секц. 8	SOL.a 8	(-) (+) Красный Белый	—
Секц. 8	SOL.b 20	(-) (+) Фиолет. Белый	—
Секц. 8	SOL.a 21	(-) (+) Коричн. Белый	—
Секц. 9	SOL.b 21	(-) (+) Коричн. Белый	—
Секц. 9	SOL.a 9	(-) (+) Серый Чёрный	—
Секц. 9	SOL.b 22	(-) (+) Розовый Красн.	—
Секц. 10	SOL.a 10	(-) (+) Белый Чёрный	—
Секц. 10	SOL.b 23	(-) (+) Серый Красный	—
Секц. 11	SOL.a 11	(-) (+) Белый Красн.	—
Секц. 11	SOL.b 24	(-) (+) Чёрный Белый	—
Секц. 12	SOL.a 12	(-) (+) Жёлтый Красн.	—
Секц. 12	SOL.b 25	(-) (+) Белый	—
COM.	13	(+) (-) Оранже. Красн.	—

Общ. Общ.
плюс минус

Прим.) При использовании пневмораспределителя, допускающего любую полярность, может быть как общий плюс, так и общий минус.

Ответная часть разъёма D-sub с кабелем

015
AXT100-DS25-030
050

Ответная часть разъёма с кабелем

№ конт.	Цвет жилы	Маркировка
1	Чёрный	—
2	Коричн.	—
3	Красный	—
4	Оранже.	—
5	Жёлтый	—
6	Розовый	—
7	Голубой	—
8	Фиолет.	Белый
9	Серый	Чёрный
10	Белый	Чёрный
11	Белый	Красный
12	Красный	Красный
13	Оранже.	Красный
14	Жёлтый	Чёрный
15	Розовый	Чёрный
16	Голубой	Белый
17	Фиолет.	—
18	Серый	—
19	Оранже.	Чёрный
20	Красный	Белый
21	Коричн.	Белый
22	Розовый	Красный
23	Серый	Красный
24	Чёрный	Белый
25	Белый	—

Разъём D-sub с кабелем в сборе

Длина кабеля (L)	Номер для заказа	Примечание
1.5 м	AXT100-DS25-015	Кабель 0.3 mm² x 25 cores
3 м	AXT100-DS25-030	
5 м	AXT100-DS25-050	

* Штекерное соединение по стандарту MIL-C-24308.
* Доступны кабели разной длины. Свяжитесь с компанией SMC.

Электрическое подключение

Позиция	Свойства
Сопротивление проводника $\Omega/\text{km}, 20^\circ\text{C}$	65 и менее
Прочность на пробой V, 1 мин., AC	1000
Сопротивление изоляции $\text{M}\Omega/\text{km}, 20^\circ\text{C}$	5 и более

Пример производителей разъёмов

- Fujitsu, Ltd.
- Japan Aviation Electronics Industry, Ltd.
- J.S.T. Mfg. Co., Ltd.
- Hirose Electric Co., Ltd.

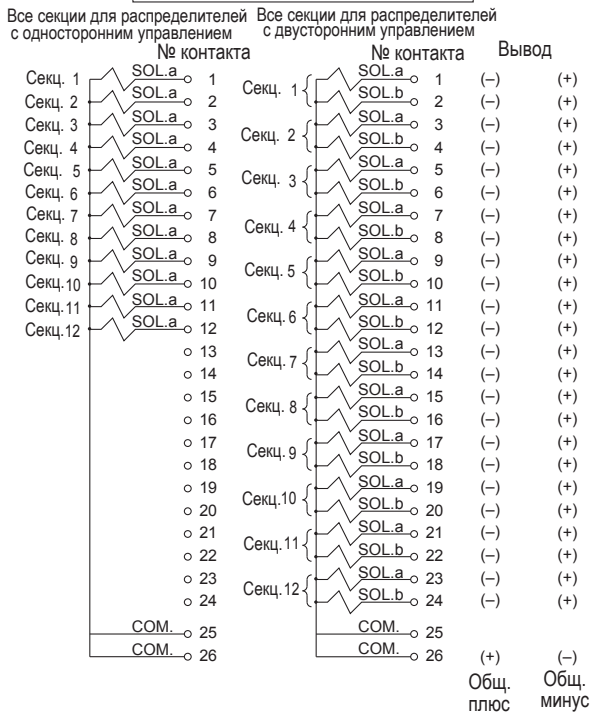
Прим.) Минимально возможный радиус изгиба кабеля с разъёмом D-sub 20мм.

Цельнометаллическая плата с общим подводом электропитания

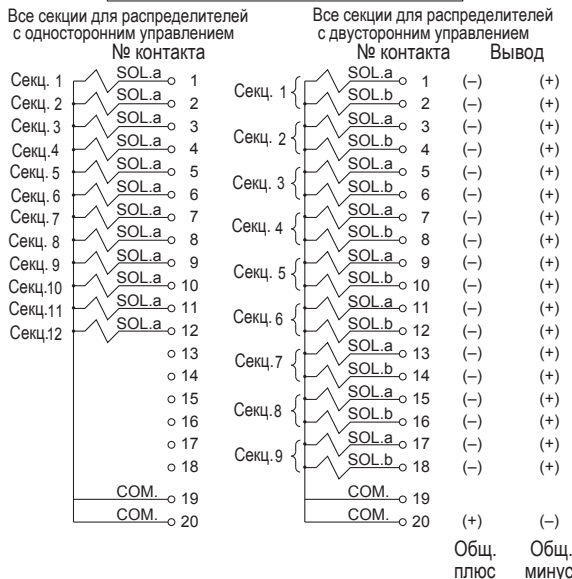
Шлейф с разъёмом



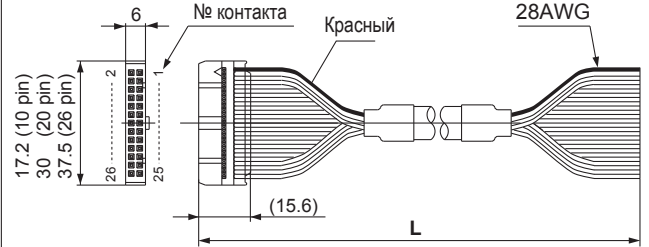
P: Шлейф с кабелем (26pin)



PG: Шлейф с кабелем (20 pin)



10 1
 AXT100-FC20-2
 26 3



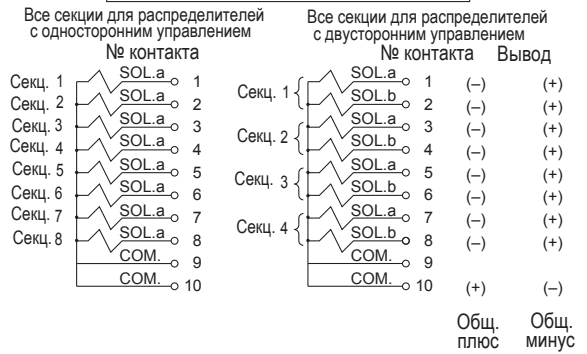
Длина кабеля (L)	Номер для заказа		
	26 pin	20 pin	10 pin
1.5 м	AXT100-FC26-1	AXT100-FC20-1	AXT100-FC10-1
3 м	AXT100-FC26-2	AXT100-FC20-2	AXT100-FC10-2
5 м	AXT100-FC26-3	AXT100-FC20-3	AXT100-FC10-3

- * Используйте штекерное соединение по стандарту MIL-C-83503 (26pin, 20pin или 10pin)
- * Нельзя использовать для подвижного токоподвода.
- * Доступная любая длина кабеля. Для получения дополнительной информации свяжитесь с SMC.

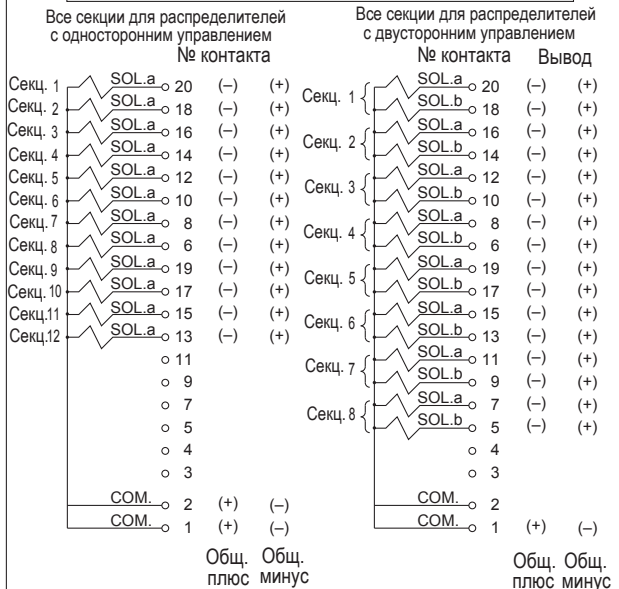
Пример производителей разъёмов

- Hirose Electric Co., Ltd.
- Sumitomo 3M Limited
- Fujitsu, Ltd.
- Japan Aviation Electronics Industry, Ltd.
- J.S.T. Mfg. Co., Ltd.
- Oki Electric Cable Co., Ltd.

PH: Шлейф с разъёмом (10pin)



J: Шлейф (20pin) с разъёмом питания для подключения через PCW



Прим.) При использовании пневмораспределителя, допускающего любую полярность, может быть как общий плюс, так и общий минус.

Тип 50
Отвод сбоку

Тип 51
Отвод снизу

Цельнометаллическая плита с общим подводом электропитания Подключение через шлюз EX510

Серия SY3000/5000 C €

Номер для заказа блока пневмораспределителей

SS5Y **3** - **50** S **□** - **□** **05** **D** - **C6** **□** **□** **5**

1 2 3 4 5 6 7 8 9

1 Типоразмер

3	SY3000
5	SY5000

2 Отвод пневмолиний

50	Сбоку
51	Снизу
50R	Сбоку/ внешний пилот

3 Интерфейсный модуль

—	Общий плюс
N	Общий минус

4 Тип электроподвода к распределителю

—	Для бистабильного распределителя (Прим.1)
S	Для моностабильного распределителя (Прим.2)

Прим. 1: Все секции с проводкой для бистабильных распределителей. (Возможна установка моностабильных, 3-позиционных или 4-позиционных (2x3/2) пневмораспределителей на любую секцию)

Прим.2: Все секции с проводкой для моностабильных распределителей.

Прим.3: Плита со смешанной проводкой (часть секций предназначена для моностабильных, часть – для бистабильных распределителей) – по запросу.

5 Кол-во секций пневмораспределителей

Обозн.	Кол-во	Примечание	Обозн.	Кол-во	Примечание
02	2 секц.	Все секции для распределителей с двусторонним управлением	02	2 секц.	Все секции для распределителей с односторонним управлением
⋮	⋮		⋮	⋮	
08	8 секц.		12	12 секц.	

6 Расп. фитингов. Порты P и E

U	На стороне U (прим.1)
D	На стороне D (прим.1, 2)
B	С двух сторон

Прим.1) Заглушка устанавливается с обратной стороны выбранного порта.

8 Тип резьбы

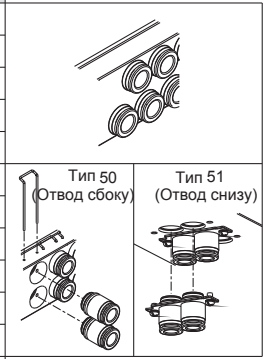
—	Rc
F	G
N	NPT
T	NPTF

7 Присоединительный размер. Порты A и B (резьба)

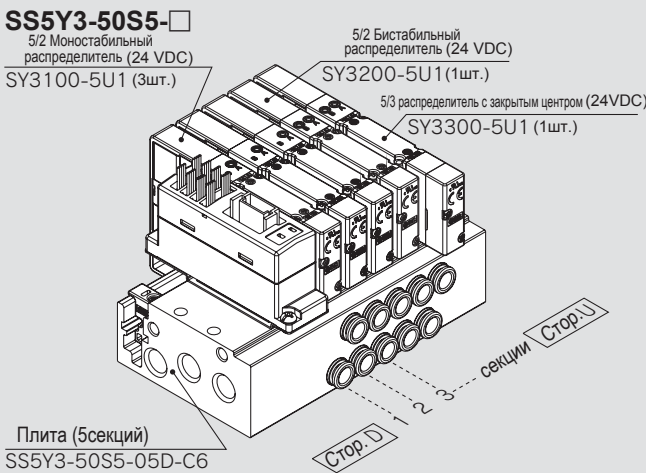
Обозн.	Порты A и B	SY3000	SY5000
M5	M5	●	—
01	1/8	●	●
02	1/4	—	●

Присоединительный размер. Порты A и B (метрический размер)

Обозн.	Порты A и B	SY3000	SY5000
ФИТИНГИ	C2	ø2	●
	C3	ø3.2	●
	C4	ø4	●
	C6	ø6	●
СМЕН. ФИТИНГИ	KC2	ø2	●
	KC3	ø3.2	●
	KC4	ø4	●
	KC6	ø6	●
СМЕН. ФИТИНГИ	KC8	ø8	●
	M*	смешанный	●
Присоед. разм. портов P и E		1/8	1/4



Пример комплектации пневмоострова



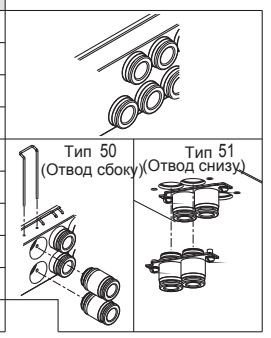
SS5Y3-50S5-05D-C6 ·· 1шт (Тип 50, 5/2 распределитель)
 * SY3100-5U1 ······ 3шт (2х позиц., моностаб.)
 * SY3200-5U1 ······ 1шт (2х позиц., бистабильный)
 * SY3300-5U1 ······ 1шт (2х позиц., бистабильный)
 * Звёздочкой обозначены номера для заказа оборочных единиц, входящих в состав блока.

- Порядок записи пневмораспределителей: начиная с первой секции на стороне D
- Под номером блока расположены номера пневмораспределителей начиная с 1 секции
- Для заказа клапана для модели с верхним подводом см. стр 30
- Также в каталоге приведены необходимые для блоков с A,B портами заглушки.

Присоединительный размер. Порты A и B (дюймовый размер)

Обозн.	Порты A и B	SY3000	SY5000
ФИТИНГИ	N1	ø1/8"	●
	N3	ø5/32"	●
	N7	ø1/4"	●
	N9	ø5/16"	●
СМЕН. ФИТИНГИ	KN1	ø1/8"	●
	KN3	ø5/32"	●
	KN7	ø1/4"	●
	KN9	ø5/16"	●
СМЕН. ФИТИНГИ	M*	смешанный	●
	Присоед. разм. портов P и E		1/8

* Исполнение с портами разного диаметра по запросу.



9 Монтаж DIN-рейки

—	Без DIN-рейки
D	Монтаж на DIN-рейке (с DIN-рейкой)
D0	Монтаж на DIN-рейке (без DIN-рейки)
D3	3 секции
⋮	⋮
D12	12 секции

Длина DIN-рейки больше стандартной на указанное кол-во секций

* У типа 51 монтаж без DIN рейки

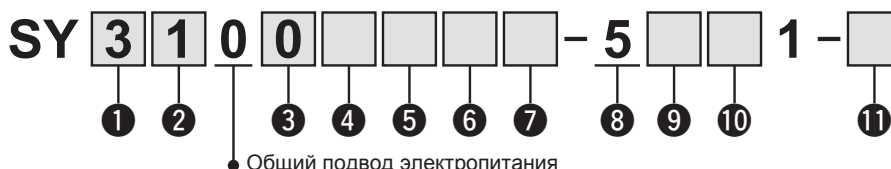
Подробную информацию об интерфейсном модуле EX510 можно узнать в каталоге Best Pneumatics #1

Серия SY3000/5000

Цельнометаллическая плита с общим подводом электропитания

Номер для заказа отдельного пневмораспределителя

Тех. хар-ки см. на стр.8



1 Типоразмер

3	SY3000
5	SY5000

2 Принцип действия

1	5/2 моностабильный
2	5/2 бистабильный
3	5/3 закрытый центр
4	5/3 открытый центр
5	5/3 центр под давлением
A *	2x 3/2 сдвоенный (Н.З./Н.З.)
B *	2x 3/2 сдвоенный (Н.О./Н.О.)
C *	2x 3/2 сдвоенный (Н.З./Н.О.)

※ Только эластичное уплотнение.

3 Конструктивное исполнение

0	Золотник с эластичным уплотнением
1	Стальной золотник

4 Пилот

—	Внутренний пилот
R	Внешний пилот

5 Обратный клапан

—	Нет
H	Встроенный

※ Только для исполнения с эластичным уплотнением

※ Исполнение H не доступно для трёхпозиционных распределителей

6 Пилотное управление

—	Стандартное (0.7МПа)
B	Быстрое срабатывание (0.7МПа)
K *	Высокое давление (1.0МПа)

※ Уплотнение есть только у пневмораспределителей с высоким давлением

7 Катушка

—	Стандартное исполнение
T	Со схемой энергосбережения

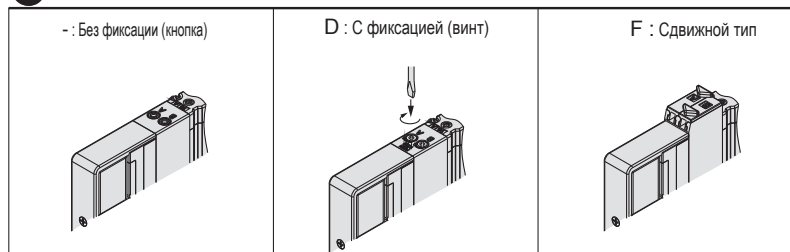
※ Исполнение T следует выбирать если предполагается длительное нахождение пневмораспределителя во включённом состоянии.

※ В пилотном управлении с быстрым срабатыванием отсутствует схема энергосбережения

8 Номинальное напряжение

5	DC24V
----------	-------

10 Ручное дублирование



9 Индикатор/ искрогаситель (полярность)

R	С искрогашением (любая полярность)
U	С индикатором и искрогашением (любая полярность)
S	С искрогашением (общий "+")
Z	С индикатором и искрогашением (общий "+").
NS	С искрогашением(общий"-").
NZ	С индикатором и искрогашением (общий"-").

※ Для энергосберегающей схемы заказывать Z и NZ.
Для интерфейсных модулей с общим "+" R, U, S и Z.
Для интерфейсных модулей с общим "-" заказывать R, U, NS и NZ.

11 Тип крепёжного винта

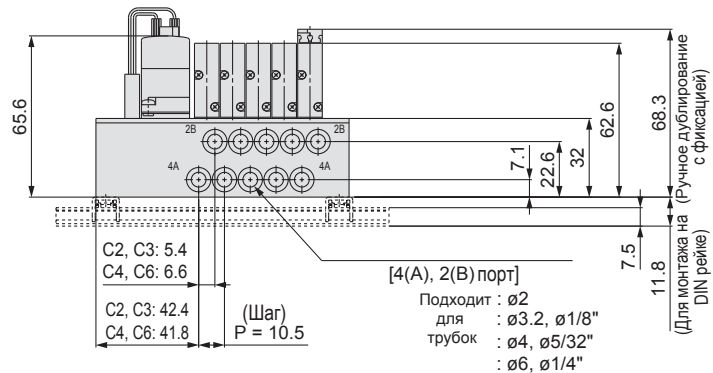
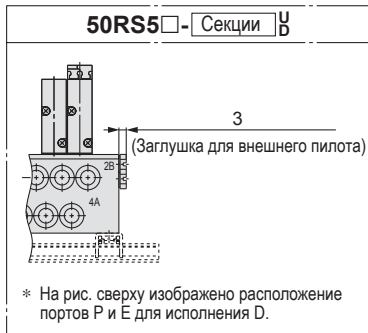
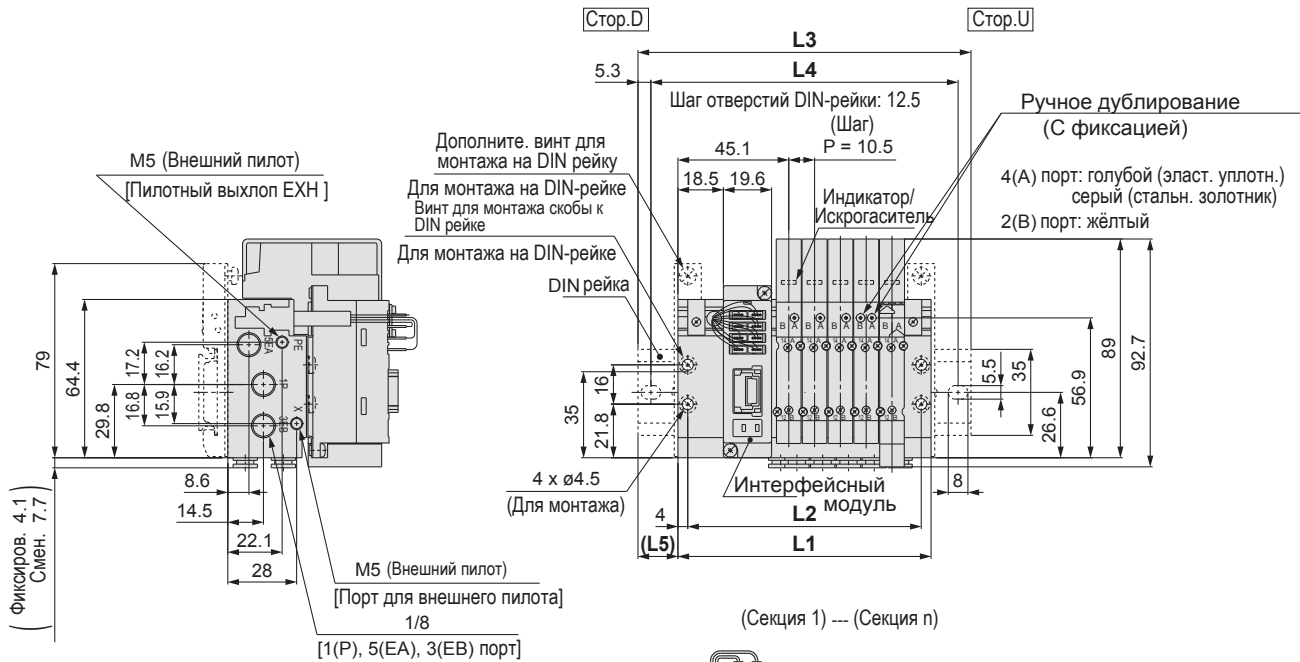
—	Винт с полукруглой головкой
B	Винт с внутренним шестигранником

※ При заказе отдельного пневмораспределителя прокладка не прилагается.
Номера прокладок и монтажных винтов приведены на стр. 47
В комплект поставки пневмораспределителей входят 2 винта.

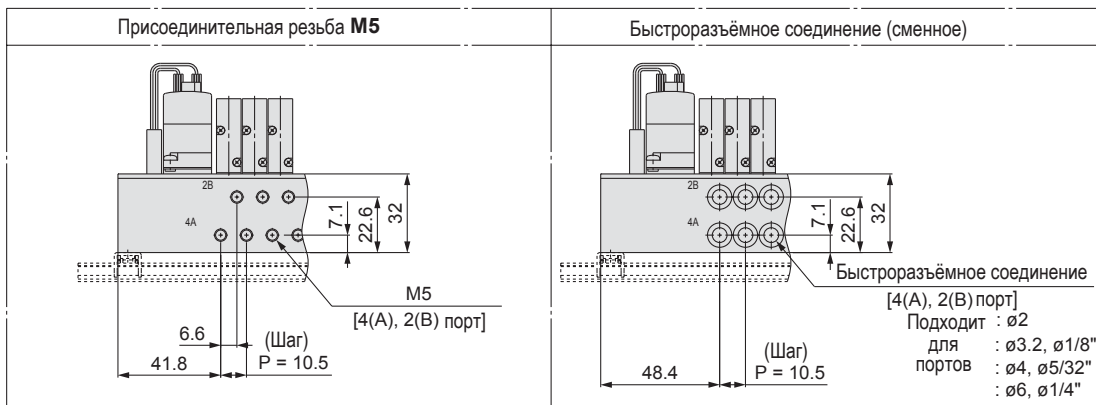
Серия SY3000/5000

Тип 50/ Интерфейсный модуль EX510/ Серия SY3000

SS5Y3-50(R)S5□ - Секции $\begin{matrix} U \\ D-C \\ B \end{matrix}$ $\begin{matrix} M5 \\ \square \\ N \\ KC \\ KN \end{matrix}$ □(D)



Прим.) Для исполнения "SS5Y3-50S5-05B-C6".

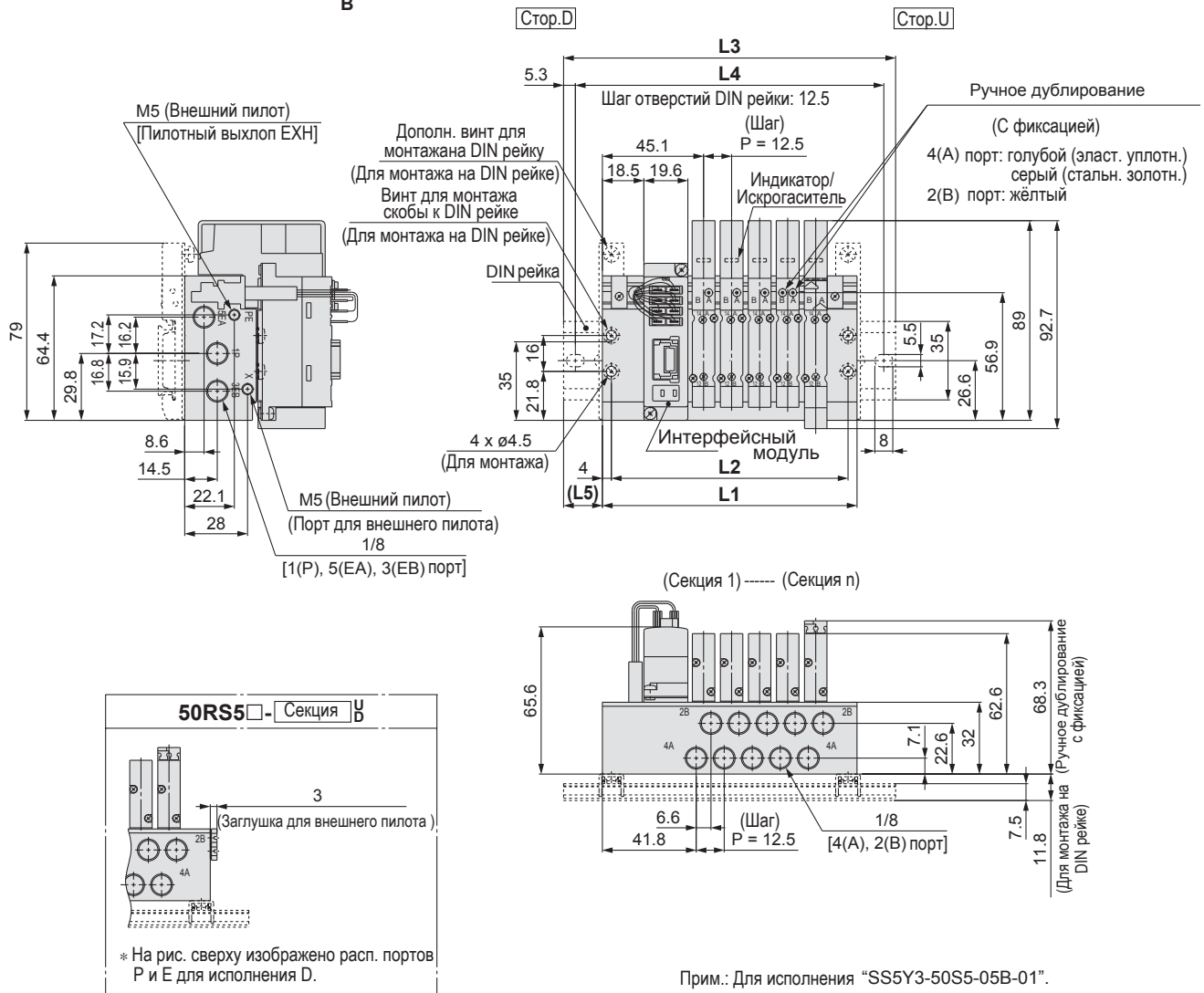


п: секции	2	3	4	5	6	7	8	9	10	11	12
L1	71.5	82	92.5	103	113.5	124	134.5	145	155.5	166	176.5
L2	63.5	74	84.5	95	105.5	116	126.5	137	147.5	158	168.5
L3	98	110.5	123	135.5	148	160.5	160.5	173	185.5	198	210.5
L4	87.5	100	112.5	125	137.5	150	150	162.5	175	187.5	200
L5	13.5	14.5	15.5	16.5	17.5	18.5	13	14	15	16	17

Цельнометаллическая плата с общим подводом электропитания

Тип 50/ Интерфейсный модуль EX510/ SY3000

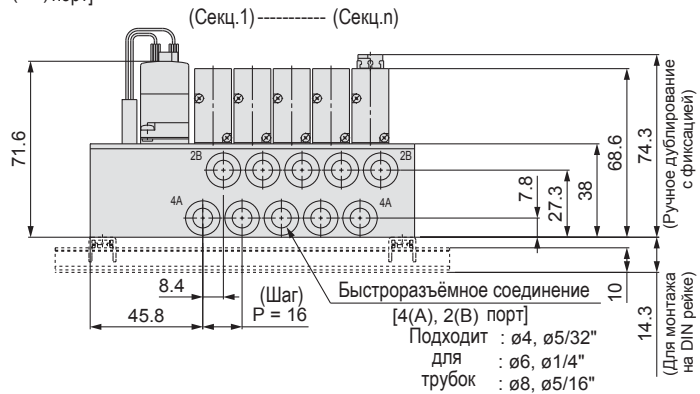
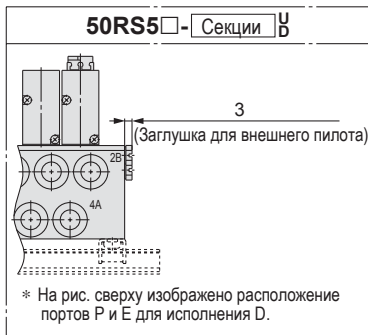
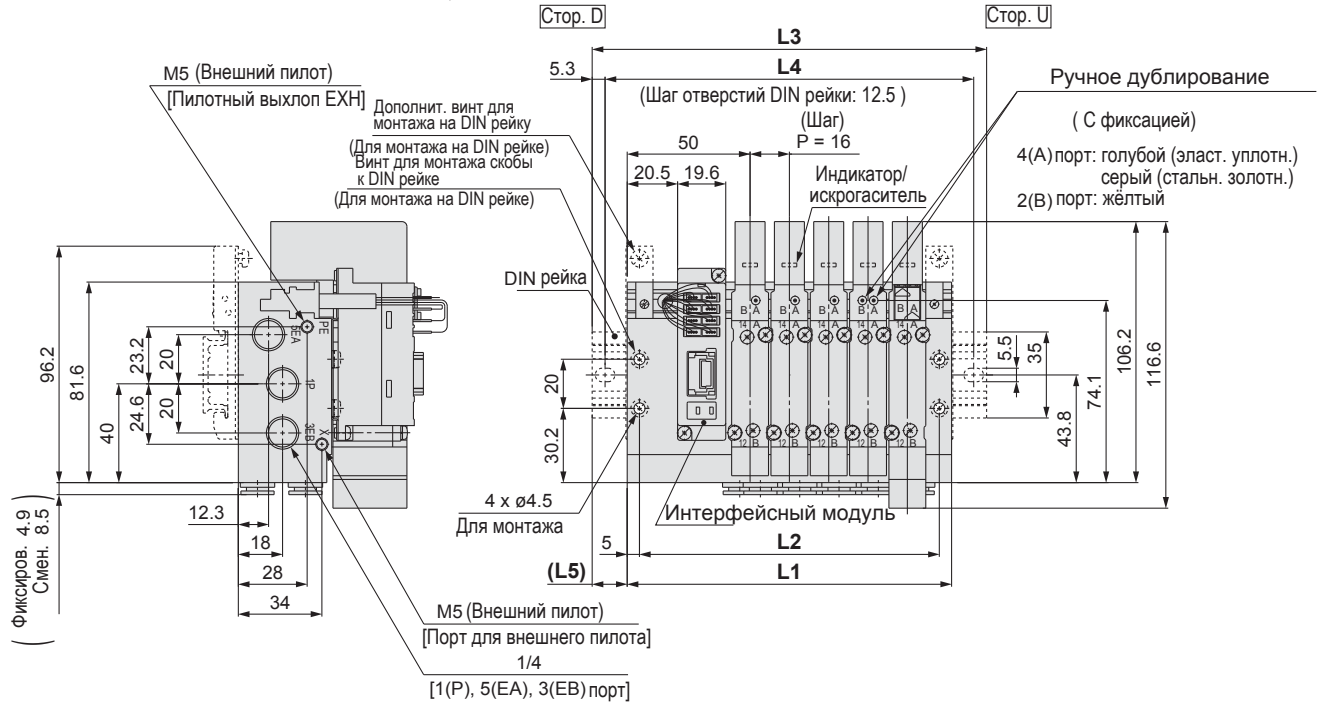
SS5Y3-50(R)S5□ - Секции $\frac{U}{B}$ -01□(D)



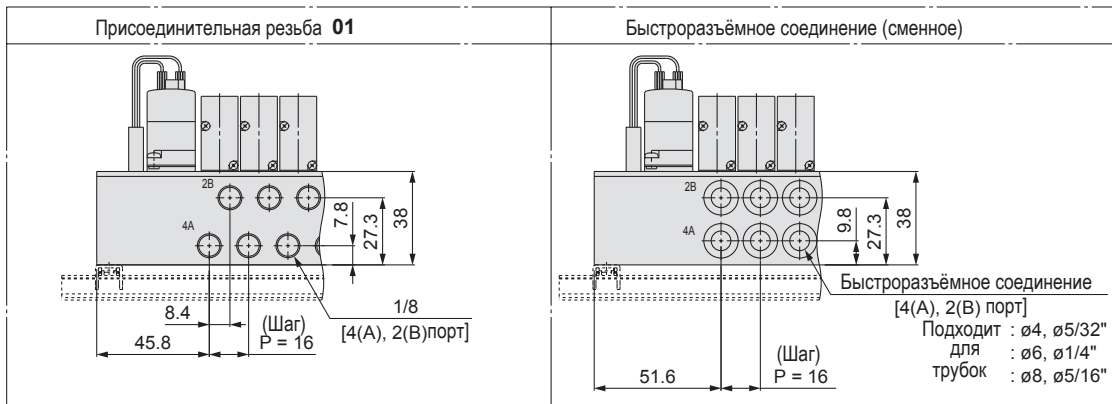
п: секции	2	3	4	5	6	7	8	9	10	11	12
L1	76	88.5	101	113.5	126	138.5	151	163.5	176	188.5	201
L2	68	80.5	93	105.5	118	130.5	143	155.5	168	180.5	193
L3	110.5	123	135.5	148	160.5	173	185.5	198	210.5	223	235.5
L4	100	112.5	125	137.5	150	162.5	175	187.5	200	212.5	225
L5	17.5	17.5	17.5	17.5	17.5	17.5	17.5	17.5	17.5	17.5	17.5

Тип 50/ Интерфейсный модуль EX 510/ Серия SY5000

SS5Y5-50(R)S5□ - Секции $\begin{matrix} U & 01 \\ D & -C \square, N \square \\ B & KC \square, KN \square \end{matrix}$ □(D)



Прим.) Для исполнения "SS5Y5-50S5-05B-C8".



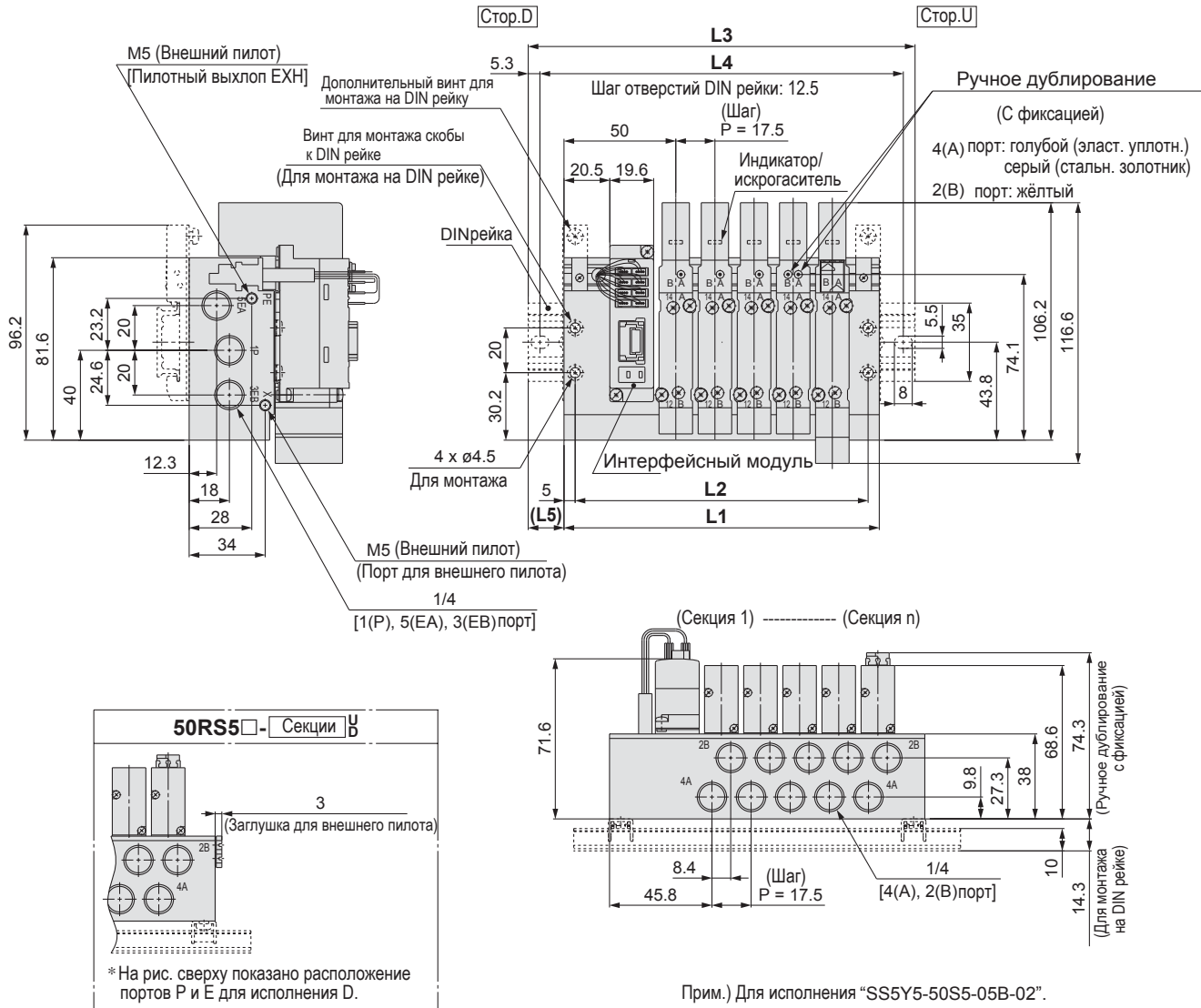
п: секции	2	3	4	5	6	7	8	9	10	11	12
L1	84	100	116	132	148	164	180	196	212	228	244
L2	74	90	106	122	138	154	170	186	202	218	234
L3	110.5	135.5	148	160.5	173	198	210.5	223	248	260.5	273
L4	100	125	137.5	150	162.5	187.5	200	212.5	237.5	250	262.5
L5	13.5	18	16	14.5	12.5	17	15.5	13.5	18	16.5	14.5

Серия SY3000/5000

Цельнометаллическая плата с общим подводом электропитания

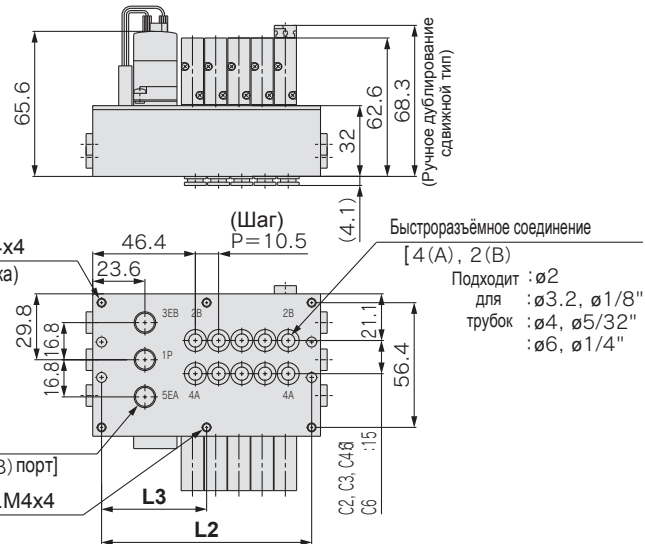
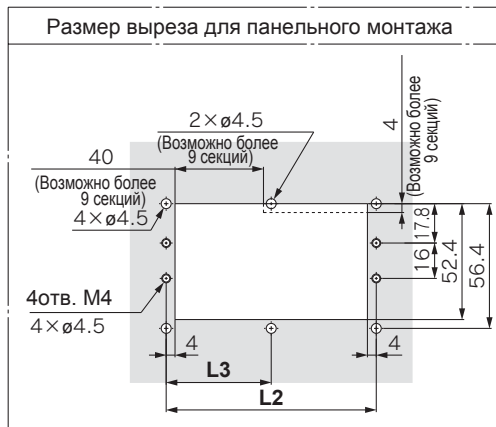
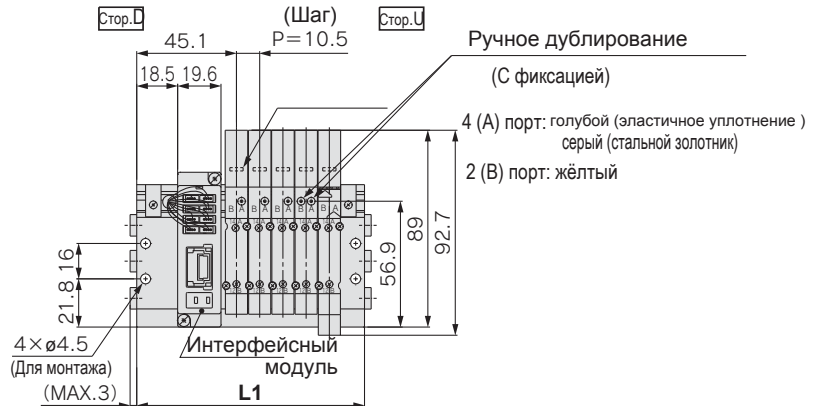
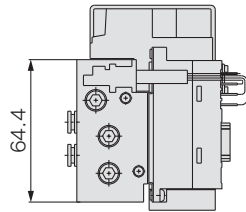
Тип 50/ Интерфейсный модуль EX510/ Серия SY5000

SS5Y5-50(R)S5□ - Секции $\frac{U}{B}$ -02□(D)

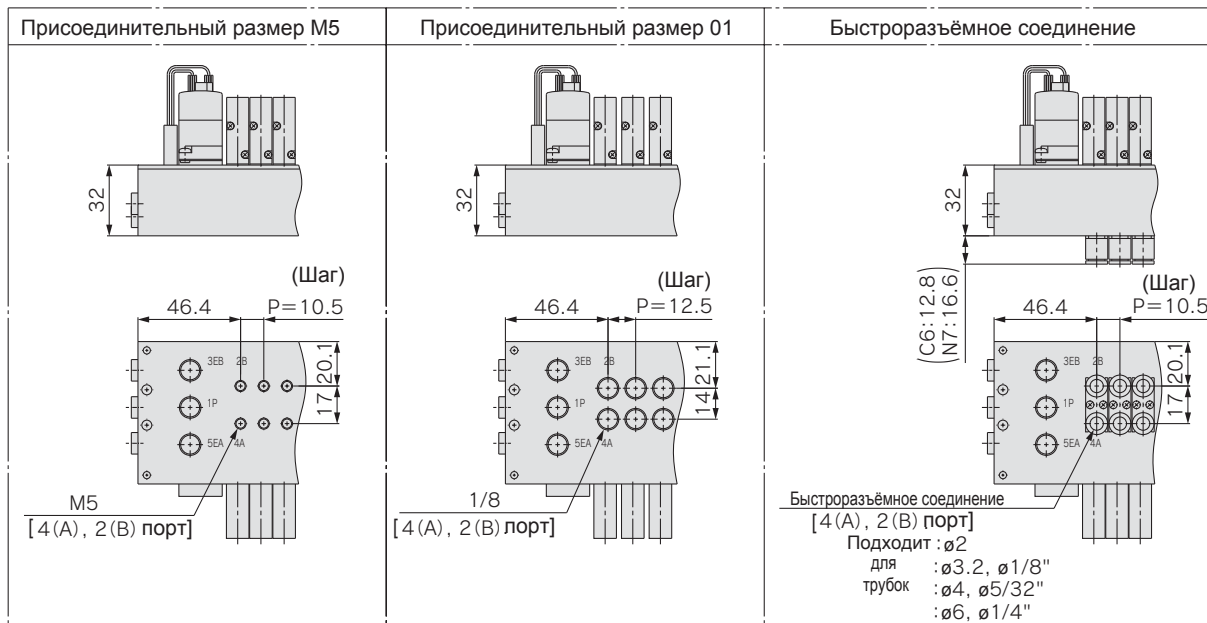


Тип 51/ Интерфейсный модуль EX510/ Серия SY3000

SS5Y3-51S5□ - Секц. U M5, 01
D - C□, N□
B KC□, KN□



Прим.) Для исполнения "SS5Y3-51S5-05D-C6"



Присоединительный размер M5, C□, N□, KC□, KN□

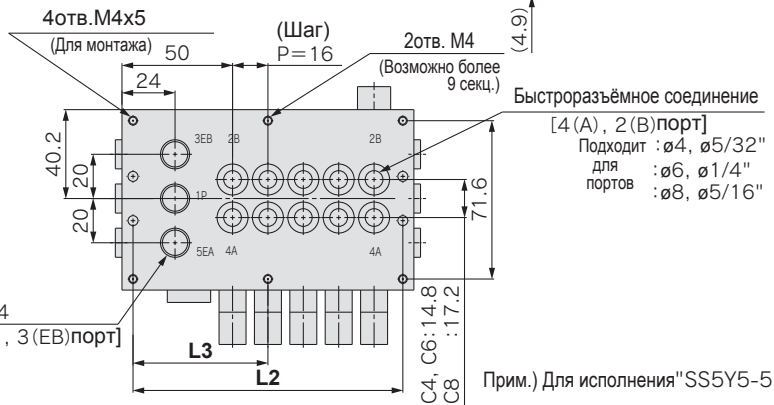
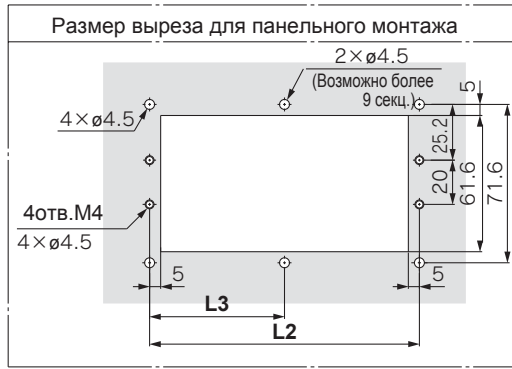
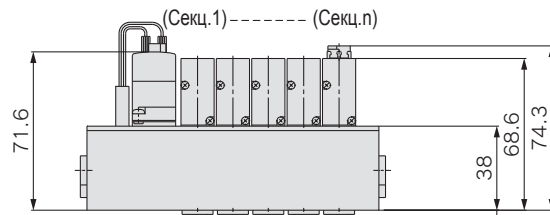
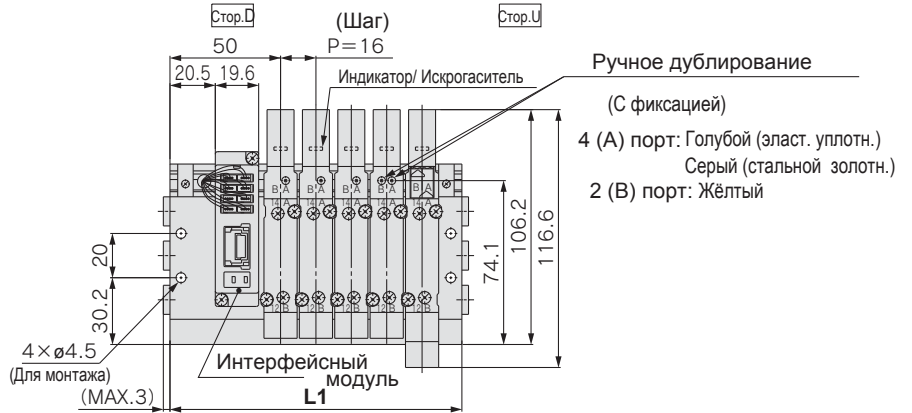
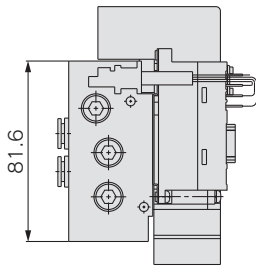
секции	2	3	4	5	6	7	8	9	10	11	12
L1	71.5	82	92.5	103	113.5	124	134.5	145	155.5	166	176.5
L2	63.5	74	84.5	95	105.5	116	126.5	137	147.5	158	168.5
L3	—	—	—	—	—	—	—	68.5	73.8	79	84.3

Присоединительный размер 01

секции	2	3	4	5	6	7	8	9	10	11	12
L1	76	88.5	101	113.5	126	138.5	151	163.5	176	188.5	201
L2	68	80.5	93	105.5	118	130.5	143	155.5	168	180.5	193
L3	—	—	—	—	—	—	—	77.8	84	90.3	96.5

Цельнометаллическая плита с общим подводом электропитания

SS5Y5-51S5-U01, 02
D-C□, N□
BKC□, KN□



Присоединительный размер 01	Присоединительный размер 02	Быстроразъёмное соединение
(Шар) P=16 50 40.2 14.8 1/8 [4 (A), 2 (B) порт]	(Шар) P=17.5 50 40.2 17.5 1/4 [4 (A), 2 (B) порт]	(Шар) P=16 50 40.2 14.5 Быстроразъёмное соединение [4 (A), 2 (B) порт] Подходит: ø4, ø5/32" для: ø6, ø1/4" портов: ø8, ø5/16"

Присоединительный размер 01, C□, N□, KC□, KN□

секц.	2	3	4	5	6	7	8	9	10	11	12
L1	84	100	116	132	148	164	180	196	212	228	244
L2	74	90	106	122	138	154	170	186	202	218	234
L3	—	—	—	—	—	—	—	93	101	109	117

Присоединительный размер 02

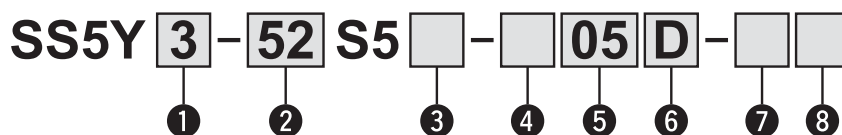
секц.	2	3	4	5	6	7	8	9	10	11	12
L1	88.5	106	123.5	141	158.5	176	193.5	211	228.5	246	263.5
L2	78.5	96	113.5	131	148.5	166	183.5	201	218.5	236	253.5
L3	—	—	—	—	—	—	—	100.5	109.3	118	126.8

Цельнометаллическая плита с общим подводом электропитания:
Подключение через интерфейсный модуль EX510

Тип 52
Отвод сверху

Серия SY3000/5000 с €

Варианты исполнения плиты



1 Типоразмер

3	SY3000
5	SY5000

2 Отвод пневмолиний

52	Сверху
52R	Сверху/ Внешний пилот

3 Интерфейсный модуль

—	Общий плюс
N	Общий минус

4 Тип электроподвода к распределителю

—	Для бистабильного распределителя ¹⁾
S	Для моностабильного распределителя ²⁾

Прим.1) Все секции с подводкой для бистабильных распределителей. Возможна установка 5/2 моностабильных, бистабильных, 5/3 и 2х3/2 распределителей на любую секцию плиты

Прим.2) Все секции с проводкой для моностабильных распределителей. Распределители 5/2 бистабильные, 5/3, 2х3/2 не могут быть установлены.

5 Количество секций пневмораспределителей

—	Секции	Примечание
02	2	Все секции для распределителей с двусторонним управлением
⋮	⋮	
08	8	
02	2	Все секции для распределителей с односторонним управлением
⋮	⋮	
12	12	

* Количество секций, включая секции с заглушками

6 Расположение фитингов. Порты P и E.

U	На стороне U
D	На стороне D
B	С двух сторон

Прим.) Заглушка устанавливается с обратной стороны выбранного порта.

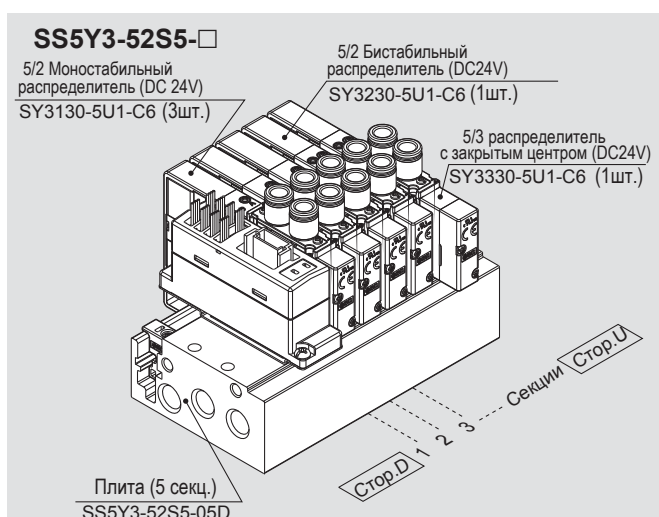
7 Тип резьбы

—	Rc
00F	G
00N	NPT
00T	NPTF

8 Монтаж DIN рейки

—	Без DIN-рейки	
D	Монтаж на DIN-рейке (с DIN-рейкой)	
D0	Монтаж на DIN-рейке (без DIN-рейки)	
D3	3 секц.	Длина DIN-рейки больше стандартной на указанное количество секций
⋮	⋮	
D12	12 секц.	

Номер для заказа блока пневмораспределителей в сборе



SS5Y3-52S5-05D 1 шт. (Тип 52, 5/2 распределитель)

*SY3130-5U1-C6 3 шт. (2х позиц., моностабильн.)

*SY3230-5U1-C6 1 шт. (2х позиц., бистабильн.)

*SY3330-5U1-C6 1 шт. (3х позиц. с закр. центром)

→ Звёздочкой обозначены номера для заказа сборочных единиц, входящих в состав распределителя.

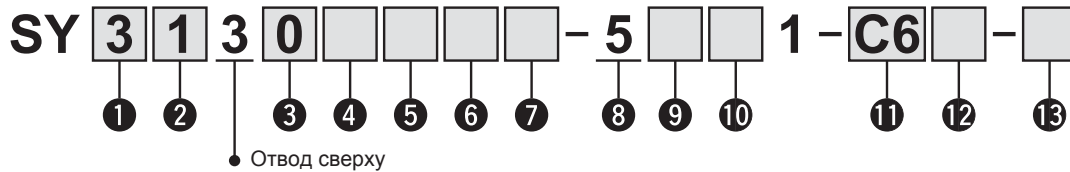
- Порядок записи пневмораспределителей: начиная с первой секции на стороне D.
- Под номером блока расположены номера пневмораспределителей, начиная с первой секции.

Подробную информацию об интерфейсном модуле EX510 можно узнать в каталоге **Best Pneumatics No. 1**

Цельнометаллическая плита с общим подводом электропитания

Номер для заказа отдельного пневмораспределителя

Технические хар-ки см. на стр. 8



1 Типоразмер

3	SY3000
5	SY5000

2 Принцип действия

1	5/2 моностабильный
2	5/2 бистабильный
3	5/3 закрытый центр
4	5/3 открытый центр
5	5/3 центр под давлением
A*	2x3/2 сдвоенный (Н.З.,Н.З.)
B*	2x3/2 сдвоенный (Н.О.,Н.О.)
C*	2x3/2 сдвоенный (Н.З.,Н.О.)

* Только с эластичным уплотнением

3 Конструктивное исполнение

0	Золотник с эластичными уплотнениями
1	Стальной золотник

4 Пилот

—	Внутренний пилот
R	Внешний пилот

5 Обратный клапан

—	Нет
H	Встроенный

* Только с эластичным уплотнением

* Исполнение H недоступно для 3-х позиционных пневмораспределителей.

10 Ручное дублирование

-: Без фиксации (кнопка)	D: С фиксацией (винт)	F: Сдвижной тип

6 Пилотное управление

—	Стандартное (0.7 МПа)
B	Быстрое срабатывание (0.7МПа)
K*	Высокое давление (1.0МПа)

* Только стальной золотник

7 Катушка

—	Стандартное исполнение
T	Со схемой энергосбережения

* Исполнение T следует выбирать если предполагается длительное нахождение пневмораспределителя во включённом состоянии

* В пилотном управлении с быстрым срабатыванием схема энергосбережения отсутствует.

8 Номинальное напряжение

5	24 VDC
---	--------

9 Индикатор/Искрогаситель (полярность)

R	С индикатором (любая полярность)
U	С индикатором/ искрогаш. (люб. пол.)
S	С искрогашением (общий "+")
Z	С индикатором/ искрогаш. (общий "+")
NS	С искрогаш. (общий "-")
NZ	С индикатором/ искрогаш. (общий "-")

* Для исполнений с энергосберегающей схемой выбирать Z и NZ.

* Для интерфейсного модуля с общим "+" заказывать R, U, S и Z.
Для интерфейсного модуля с общим "-" заказывать R, U, NS и NZ.

11 Присоединительная резьба Порты A и B

Обозн.	Присоединение	Серия
M5	M5	SY3000
O1	1/8	SY5000

Быстроразъёмные соединения (метрич. размеры)

Обозн.	Присоед. размер (A, B)	SY3000	SY5000
C2	ø2	●	—
C3	ø3.2	●	—
C4	ø4	●	●
C6	ø6	●	●
C8	ø8	—	●

Быстроразъёмные соединения (дюймов. размеры)

Обозн.	Присоед. размер (A, B)	SY3000	SY5000
N1	ø1/8"	●	—
N3	ø5/32"	●	●
N7	ø1/4"	●	●
N9	ø5/16"	—	●

12 Тип резьбы

—	Rc
F	G
N	NPT
T	NPTF

* По умолчанию используется присоединительная резьба M5.

13 Тип крепёжного винта

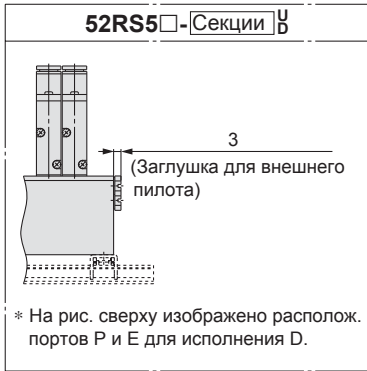
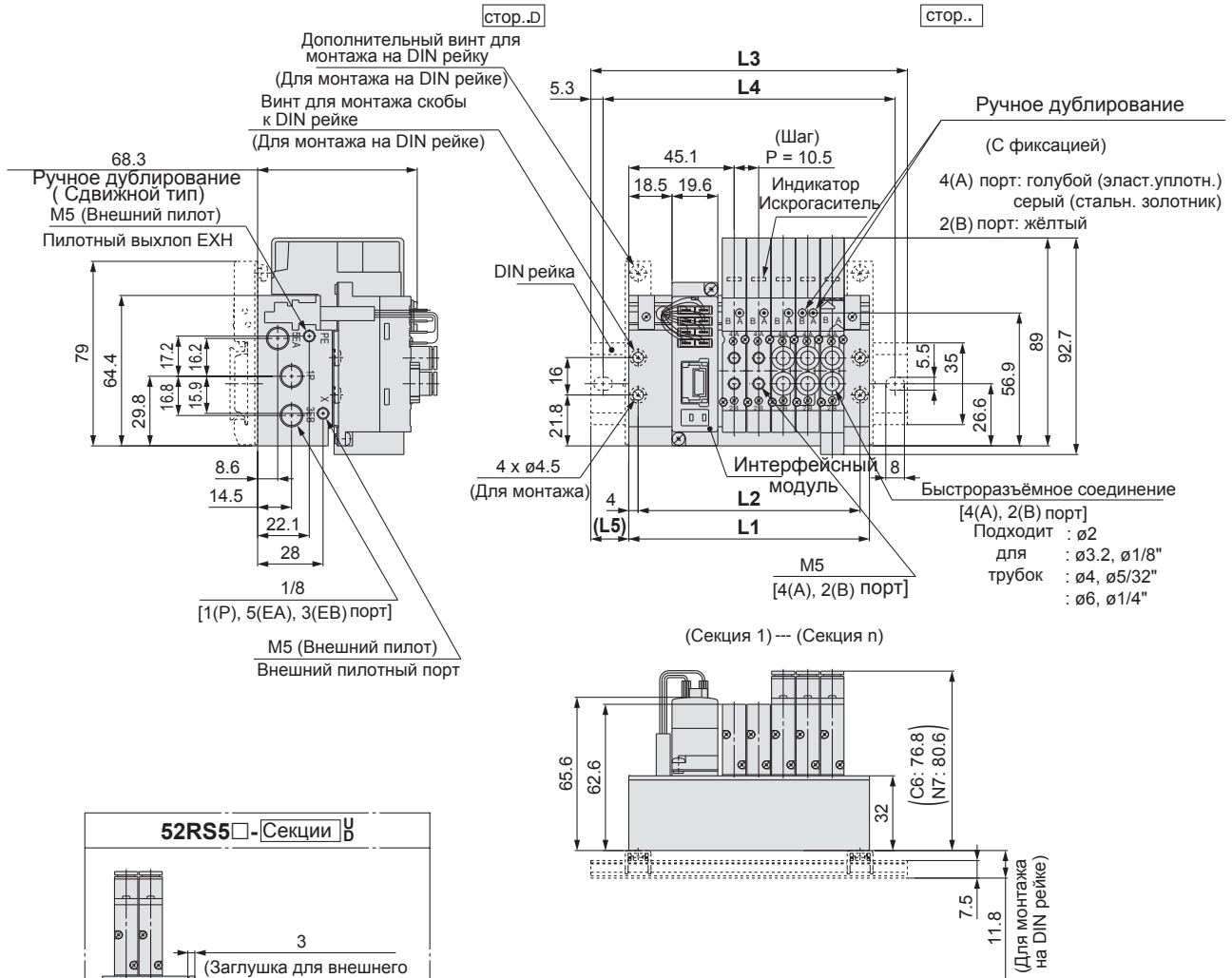
—	Винт с полукруглой головкой
B	Винт с внутренним шестигранником

* При заказе многосекционной плиты без распределителя, прокладка в комплектацию не входит. При необходимости прокладка заказывается отдельно. Артикулы для прокладок и крепёжных винтов приведены отдельно.

Серия SY3000/5000

Тип 52/ Интерфейсный модуль EX510/ Серия SY3000

SS5Y3-52(R)S5□ - Секции $\frac{U}{D}$ □ (D)

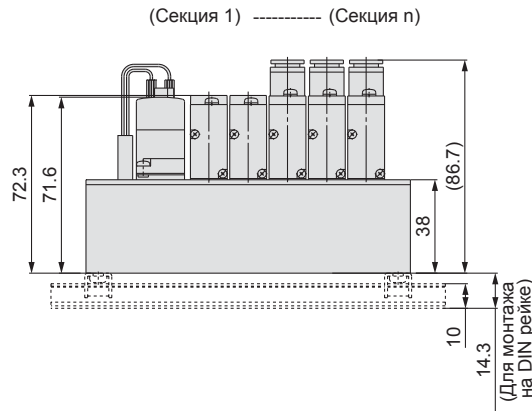
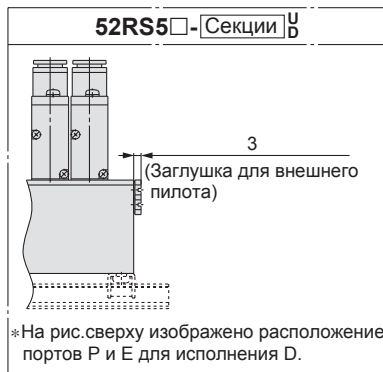
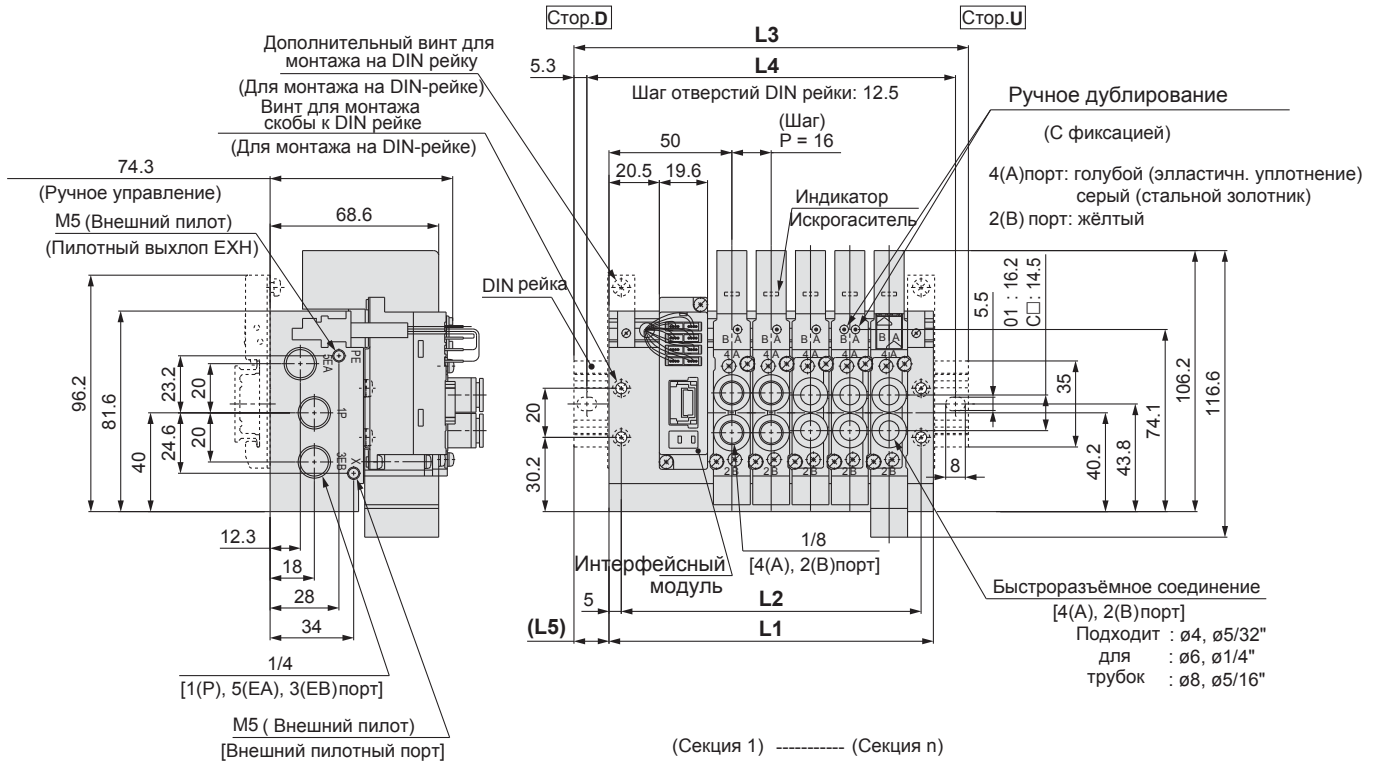


п: секции	2	3	4	5	6	7	8	9	10	11	12
L1	71.5	82	92.5	103	113.5	124	134.5	145	155.5	166	176.5
L2	63.5	74	84.5	95	105.5	116	126.5	137	147.5	158	168.5
L3	98	110.5	123	135.5	148	160.5	160.5	173	185.5	198	210.5
L4	87.5	100	112.5	125	137.5	150	150	162.5	175	187.5	200
L5	13.5	14.5	15.5	16.5	17.5	18.5	13	14	15	16	17

Цельнометаллическая плита с общим подводом электропитания

Тип 52/ Интерфейсный модуль EX510/ Серия SY3000

SS5Y5-52(R)S5□ - Секции $\frac{U}{D}$ - □(D)

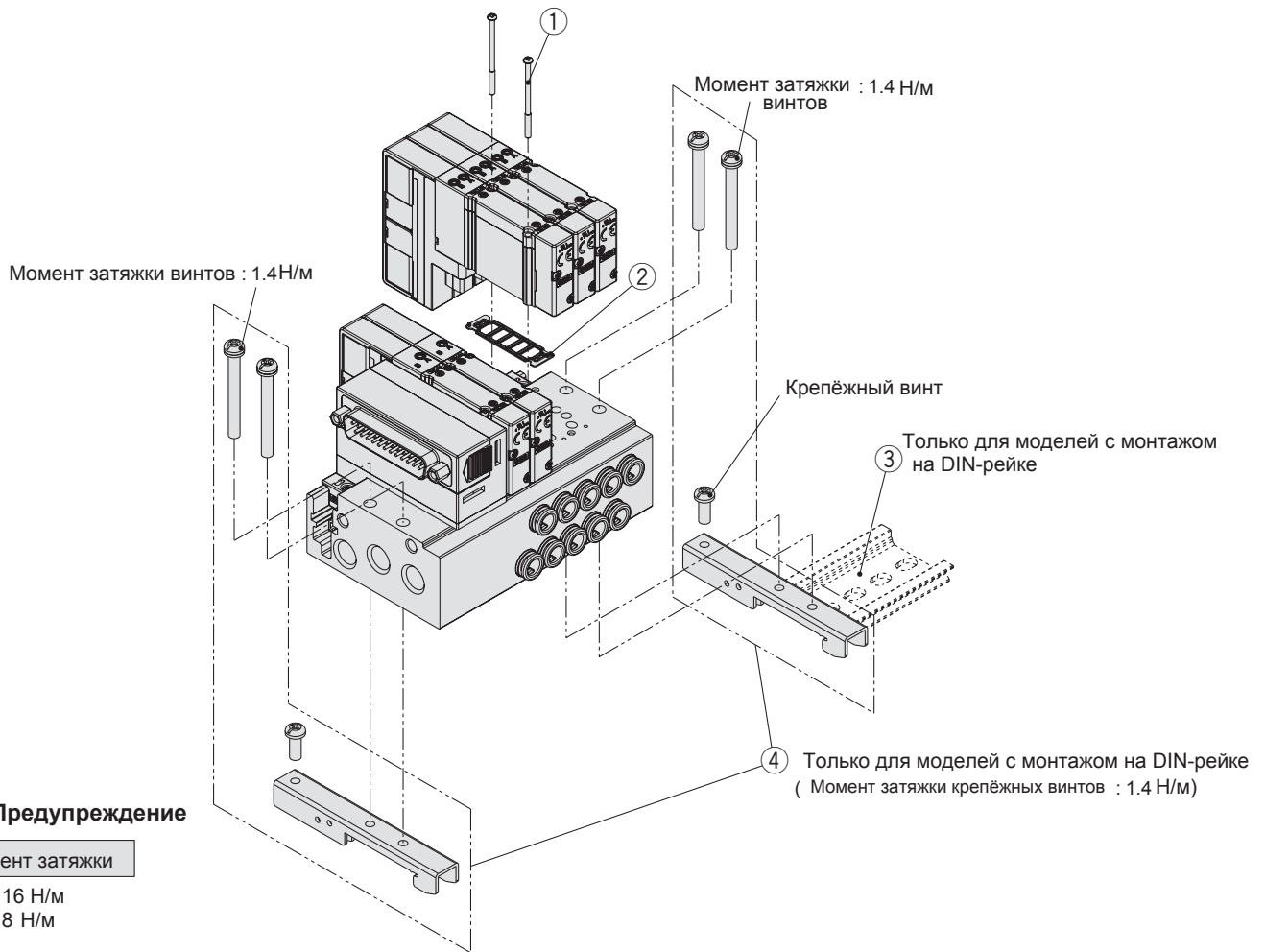


Прим.) Для исполнения "SS5Y5-52S5-05B".

п: секции	2	3	4	5	6	7	8	9	10	11	12
L1	84	100	116	132	148	164	180	196	212	228	244
L2	74	90	106	122	138	154	170	186	202	218	234
L3	110.5	135.5	148	160.5	173	198	210.5	223	248	260.5	273
L4	100	125	137.5	150	162.5	187.5	200	212.5	237.5	250	262.5
L5	13.5	18	16	14.5	12.5	17	15.5	13.5	18	16.5	14.5

Тип 50, 51, 52

Цельнометаллическая плата с общим подводом электропитания

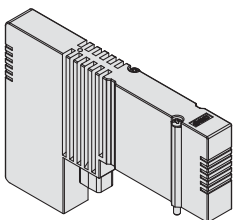


Артикулы для принадлежностей

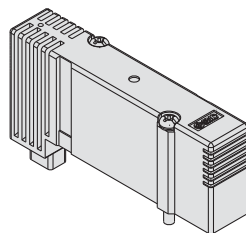
№	Описание	Артикул		Примечание	
		SY3000	SY5000		
①	Винты для монтажа пневмораспределителей	Винт с круглой головкой	SY3000-23-24A (M2 x 32)	SY5000-221-1A (M3 x 32.5)	Артикулы слева указаны для 10 распределителей (20шт)
		Винт с шестигранным отверстием в головке	SY3000-222-1A (M2 x 32)	SY5000-222-1A (M3 x 32.5)	Артикулы слева указаны для 10 распределителей (20шт)
②	Прокладка	SY30M-11-1A	SY50M-11-1A	Артикулы слева указаны для 10 распределителей (10шт)	
③	DIN-рейка	VZ1000-11-1-□	VZ1000-11-4-□	Смотри стр.116	
④	Зажимы для монтажа на DIN-рейке	SY30M-15-2A	SY50M-15-2A	Артикулы слева указаны для 1 зажима (2 компл.)	

Крышка в сборе (с двумя крепёжными винтами)

Для подсоединения дополнительных пневмораспределителей



SY30M-26-2A(-B)



SY50M-26-2A(-B)

Размеры указаны на стр. 120 и 121

Номер для заказа крышки в сборе

SY □ 0M -26 -2 A - □

Типоразмер

3 SY3000
5 SY5000

— Винт с полукруглой головкой
B Винт с внутренним шестигранником

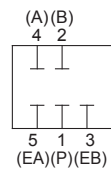


Схема цепи

2 Общий подвод питания

Информация о секции с индивидуальным подводом/отводом воздуха и др. опциях указана на стр. 117

Тип 10
Отвод сбоку

Тип 11
Отвод снизу

Сборная пластмассовая плата с общим подводом электропитания Подключение через разъём D-sub/ Шлейф / PCW

Серия SY3000/5000C€

Номер для заказа составной платы

SS5Y 3 - 10 F 1 - 05 U - C6

1 2 3 4 5 6 7 8 9

Размеры для Типа 11 (отвод снизу) указаны на стр.117

1 Типоразмер

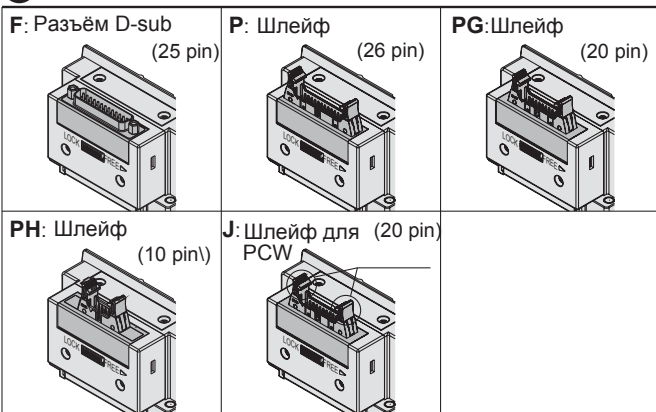
3	SY3000
5	SY5000

2 Отвод пневмолиний

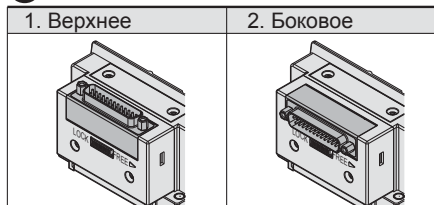
10	Отвод сбоку
11	Отвод снизу

* Тип 11 с подводом снизу есть только у распределителей SY5000

3 Тип разъёма



4 Положение разъёма



5 Количество секций пневмораспределителя

F: Разъём D-sub (25 pin)

Обозн.	Секции	Примечание
02	2 секц.	Все секции для распределителей с двусторонним управлением
:	:	
12	12секц.	Прим.2) До 24 катушек
:	:	
02	2 секц.	Прим.2) До 24 катушек
:	:	
24	24секц.	

P: Шлейф (26 pin)

Обозн.	Секции	Примечание
02	2 секц.	Все секции для распределителей с двусторонним управлением
:	:	
12	12секц.	Прим.2) До 24 катушек
:	:	
02	2 секц.	Прим.2) До 24 катушек
:	:	
24	24секц.	

PG: Шлейф (20 pin)

Обозн.	Секции	Примечание
02	2 секц.	Все секции для распределителей с двусторонним управлением
:	:	
09	9 секц.	Прим.2) До 18 катушек
:	:	
02	2 секц.	Прим.2) До 18 катушек
:	:	
18	18секц.	

PH: Шлейф (10 pin)

Обозн.	Секции	Примечание
02	2 секц.	Все секции для распределителей с двусторонним управлением
:	:	
04	4 секц.	Прим.2) До 8 катушек
:	:	
02	2 секц.	Прим.2) До 8 катушек
:	:	
08	8 секц.	

J: Шлейф для PCW (20 pin)

Обозн.	Секции	Примечание
02	2 секц.	Все секции для распределителей с двусторонним управлением
:	:	
08	8 секц.	Прим.2) До 16 катушек
:	:	
02	2 секц.	Прим.2) До 16 катушек
:	:	
16	16 секц.	

Прим.1) Двустороннее управление: На любую секцию можно установить 5/2 моно и бистабильные, 5/3 с распределителями. Подключение 5/2 моностабильного распределителя, приведёт к тому, что 1 сигнал будет неиспользован. Во избежание этого заказывайте пневмоостров со специальной схемой электроподключения.

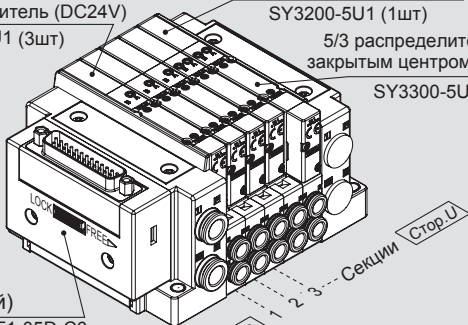
Прим.2) Схема электроподключения: Схема электроподключения должна быть указана в спецификации. (Помните, что при одностороннем управлении не могут подключаться 5/2, 5/3 и 2x3/2 пневмораспределители).

Прим.3) Количество заглушек входит в количество секций.

Номер для заказа блока пневмораспределителей в сборе

SS5Y3-10F1-□

5/2 моностабильный распределитель (DC24V)
SY3100-5U1 (3шт)
5/2 бистабильный распределитель (DC24V)
SY3200-5U1 (1шт)
5/3 распределитель с закрытым центром (DC24V)
SY3300-5U1 (1шт)



Плита (5 секций)
SS5Y3-10F1-05D-C6

SS5Y3-10F1-05D-C6... 1шт. (Тип10, пластмас. плата, 5секц.)
*SY3100-5U1.....3шт. (5/2 моностабильный распределитель)
*SY3200-5U1.....1шт. (5/2 бистабильный распределитель)
*SY3300-5U1.....1шт. (5/3 распределитель с закрытым центром)
Звёздочкой обозначены номера сборочных единиц, входящих в состав блока.

- Порядок записи пневмораспределителей: начиная с 1ой секции на стороне D.
- Под номером плиты расположены номера пневмораспределителей, начиная с первой секции.
- Для моделей с подводом сверху возможен смешанный монтаж либо через порты А и В. См. стр. 56.

6 Расположение фитингов. Порты P и E

U	На стор. U (от 2-10секц.)
D	На стор. D (от 2-10секц.)
B	На 2-х стор. (от 2-24секц.)

7 Секция подвода/отвода воздуха

S	Внутренний пилот
R	Внутренний пилот встроенный глушитель
	Внешний пилот

* В исполнении со встроенным глушителем порт 3/5(E) заглушен.

Информация на стр. 50 8

9 Монтаж DIN-рейки

—	Без DIN-рейки
D	Монтаж на DIN-рейке (с DIN-рейкой)
D0	Монтаж на DIN-рейке (без DIN-рейки)
D3	3секции
:	:
D24	24секции

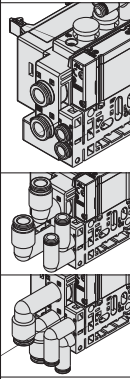
Длина DIN-рейки больше стандартной на указанное количество секций

* Исполнение D доступно только для Типа 11 с боковым подводом.

Сборная пластмассовая плита с общим подводом электропитания

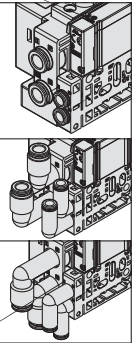
8 Присоединительный размер. Порты А и В (метрические размеры)

Обозн	Порты А и В	Тип 10 Отвод сбоку		Тип 11
		SY3000	SY5000	Отвод снизу
C2	ø2	●	—	—
C3	ø3.2	●	—	—
C4	ø4	●	●	●
C6	ø6	●	●	●
C8	ø8	—	●	●
L4	ø4	●	●	—
L6	ø6	●	●	—
L8	ø8	—	●	—
B4	ø4	●	●	—
B6	ø6	●	●	—
B8	ø8	—	●	—
M*	Смешанный	●	●	●
Быстроразъёмное соед.		ø8	ø10	ø10



Присоединительный размер. Порты А и В (дюймовые размеры)

Обозн	Порты А и В	Тип 10 Отвод сбоку		Тип 11
		SY3000	SY5000	Отвод снизу
N1	ø1/8"	●	—	—
N3	ø5/32"	●	●	●
N7	ø1/4"	●	●	●
N9	ø5/16"	—	●	●
LN3	ø5/32"	●	●	—
LN7	ø1/4"	●	●	—
LN9	ø5/16"	—	●	—
BN3	ø5/32"	●	●	—
BN7	ø1/4"	●	●	—
BN9	ø5/16"	—	●	—
M*	Смешанный	●	●	●
Порты Р и Е		ø5/16"	ø3/8"	ø3/8"



* Исполнение с портами разного диаметра по запросу.

* Угловые фитинги подсоединяются к портам Р и Е.

Номер для заказа отдельного пневмораспределителя (с двумя крепёжными винтами)

Технические характеристики см. на стр.8

SY 3 1 0 0 **5** **1**

1 2 3 4 5 6 7 8 9 10 11

1 Типоразмер

3	SY3000
5	SY5000

2 Принцип действия

1	5/2 моностабильный
2	5/2 бистабильный
3	5/3 закрытый центр
4	5/3 открытый центр
5	5/3 центр под давлением
A*	2x 3/2 (Н.З./Н.З.)
B*	2x 3/2 (Н.О./Н.О.)
C*	2x 3/2 (Н.З./Н.О.)

* Только эластичное уплотнение

3 Конструктивное исполнение

0	Золотник с эластичным уплотнением
1	Стальной золотник

4 Пилот

—	Внутренний пилот
R	Внешний пилот

5 Обратный клапан

—	Нет
H	Встроенный

*Только эластичное уплотнение. Также можно заказывать обратный клапан для установки на плиту. В этом случае можно использовать распределители с притёртым стальным золотником.

Номер для заказа см. на стр. 135. Не рекомендуется использовать исполнение Н одновременно с установленным на плиту обратным клапаном.

* Исполнение 5/3 не имеет встроенного обратного клапана.

6 Монтаж на плите

6 Пилотный клапан

—	Стандарт (0.7 МПа)
B	Быстрое срабатывание (0.7 МПа)
K*	Высокое давление (1.0 МПа)

*

7 Катушка

—	Стандартное исполнение
T	Со схемой энергосбережения

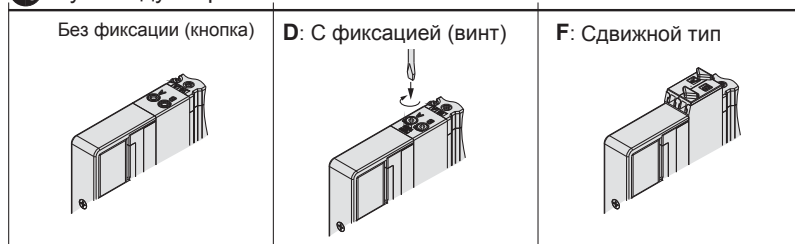
* Исполнение с энергосберегающей схемой следует выбирать если предполагается длительное нахождение пневмораспределителя во включённом состоянии.

* В исполнении с быстрым срабатыванием нет энергосберегающей схемы.

8 Номинальное напряжение

5	24 VDC
6	12 VDC

10 Ручное дублирование



9 Индикатор/ Искрогаситель (полярность)

—	Без индикатора/Искрогашения (люб.пол.)
R	С искрогашением (любая полярность)
U	С индикатором/ искрогаш. (люб. пол.)
S	С искрогашением (общий "+")
Z	С индикатором/ искрогашением (общ. "+")
NS	С искрогаш. (общий "-")
NZ	С индикатором/ искрогашением (общ. "-")

* Исполнения Z и NZ только с энергосберегающей схемой

11 Тип крепёжного винта

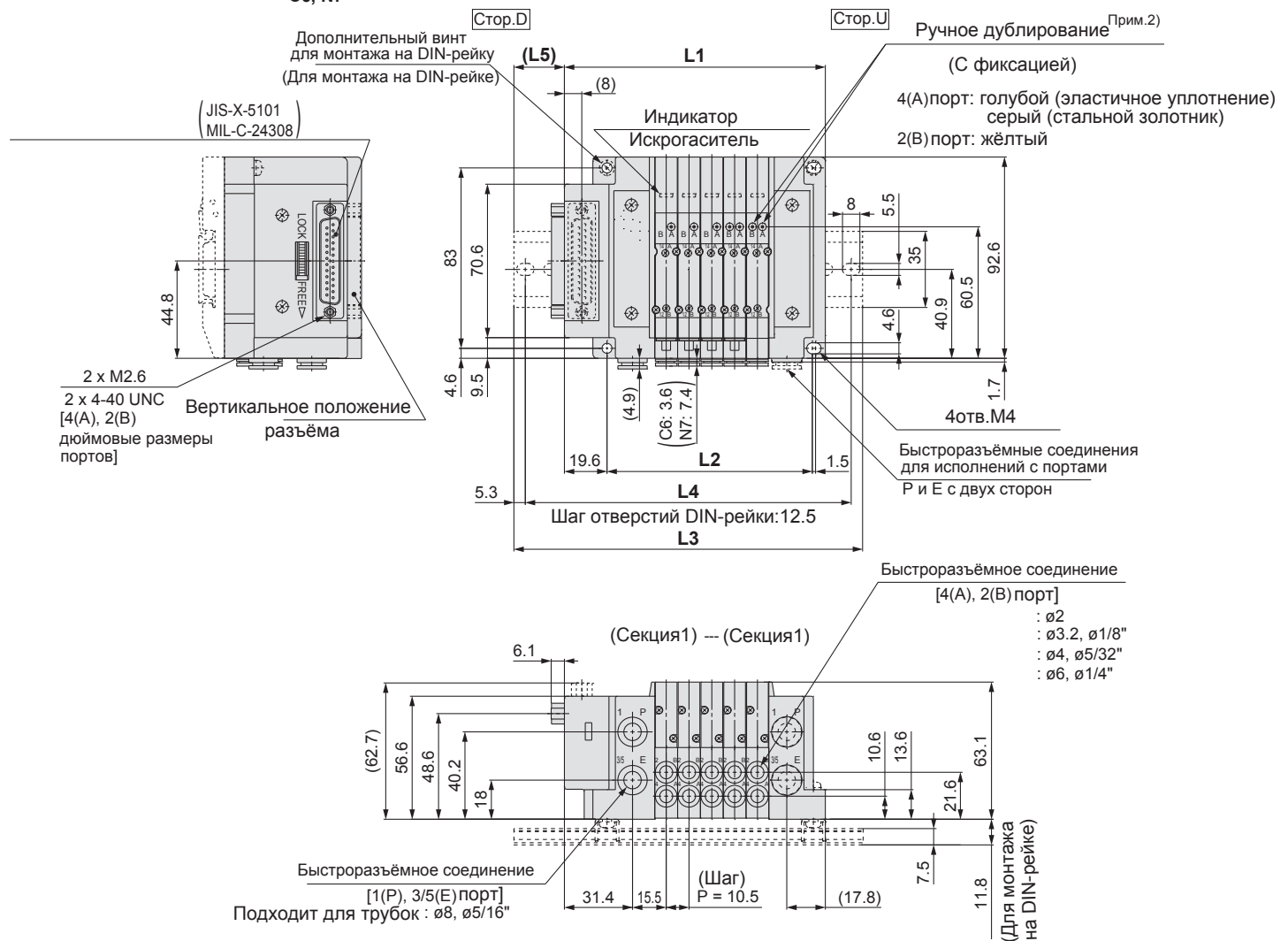
—	Винт с полукруглой головкой
B	Винт с внутренним шестигранником

* При заказе многосекционной плиты без распределителя, прокладка в комплектацию не входит. При необходимости прокладка заказывается отдельно. Артикулы для прокладок и крепёжных винтов приведены на стр.104.

Серия SY3000/5000

Тип 10/ Разъём D-sub/ Серия SY3000

SS5Y3-10F₂¹ - [Секции] $\begin{matrix} U \\ D \\ B \end{matrix}$ - $\begin{matrix} C2 \\ C3, N1 \\ C4, N3 (D) \\ C6, N7 \end{matrix}$



Прим.1) Для исполнения "SS5Y3-10F2-05D-C6".

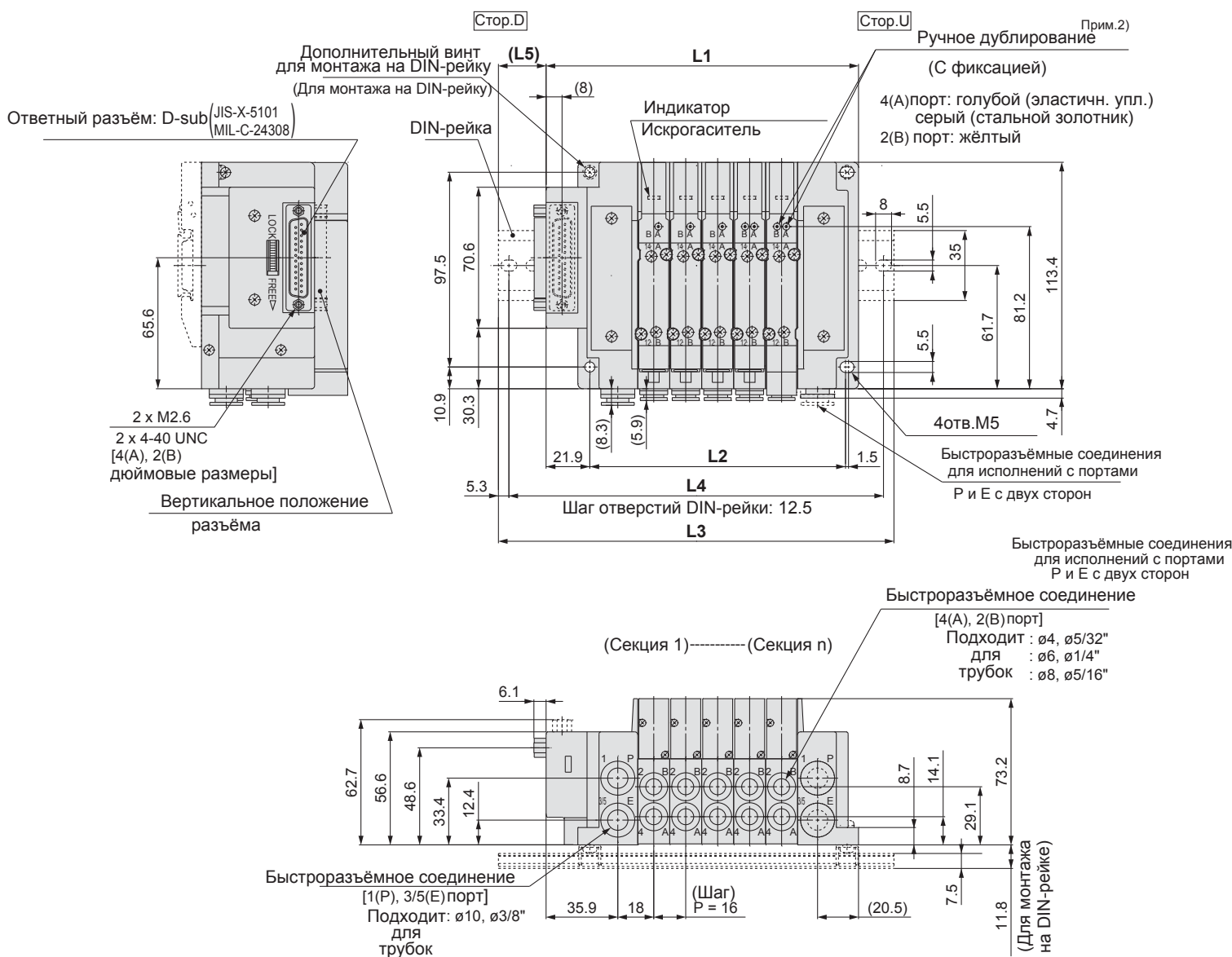
Прим.2) Размеры внешнего пилота, глушителя, угловых фитингов и затвора приведены на стр. 96

Прим.3) Размеры A и B для исполнения с отводом сверху приведены на стр.99

n:Секции	2	3	4	5	6	7	8	9	10	11	12	13	14	15	16	17	18	19	20	21	22	23	24
L1	88.6	99.1	109.6	120.1	130.6	141.1	151.6	162.1	172.6	183.1	193.6	204.1	214.6	225.1	235.6	246.1	256.6	267.1	277.6	288.1	298.6	309.1	319.6
L2	63	73.5	84	94.5	105	115.5	126	136.5	147	157.5	168	178.5	189	199.5	210	220.5	231	241.5	252	262.5	273	283.5	294
L3	123	135.5	148	160.5	160.5	173	185.5	198	210.5	223	223	235.5	248	260.5	273	285.5	298	298	310.5	323	335.5	348	360.5
L4	112.5	125	137.5	150	150	162.5	175	187.5	200	212.5	212.5	225	237.5	250	262.5	275	287.5	287.5	300	312.5	325	337.5	350
L5	20.5	21.5	22.5	23.5	18	19	20	21	22	23	18	19	20	21	22	23	23.5	18.5	19.5	20.5	21.5	22.5	23.5

Тип 10/ Разъём D-sub/ Серия SY 5000

SS5Y5-10F₂- [Секции U C4, N3
D-C6, N7 (D)
B C8, N9]



Прим.1) Для исполнения "SS5Y5-10F2-05D-C8".

Прим.2) Размеры внешнего пилота, глушителя, угловых фитингов и затвора приведены на стр. 116

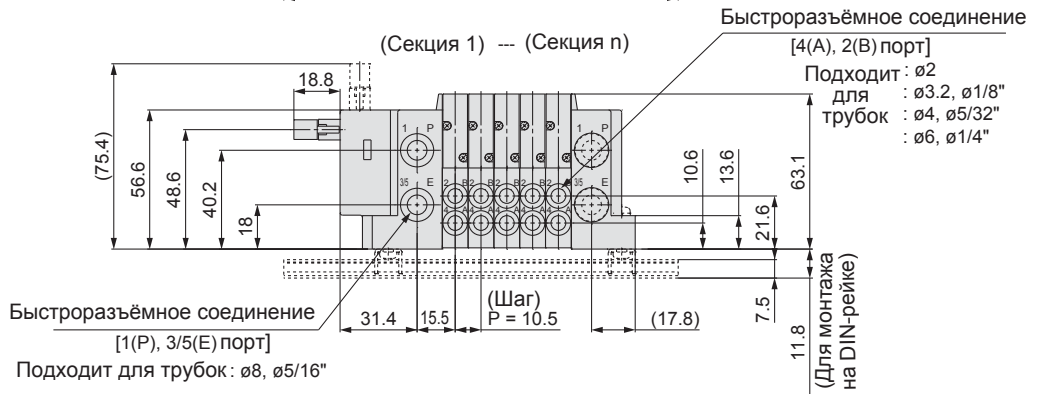
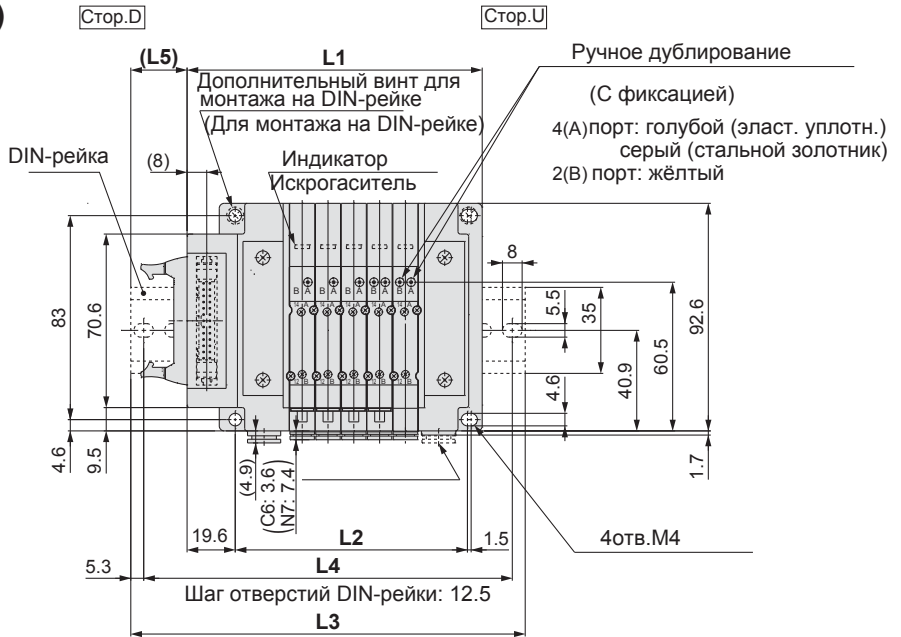
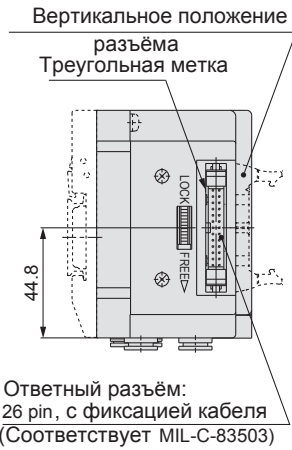
Прим.3) Размеры портов А и В для исполнения с отводом сверху приведены на стр. 100

n:Секции	2	3	4	5	6	7	8	9	10	11	12	13	14	15	16	17	18	19	20	21	22	23	24
L1	108.4	124.4	140.4	156.4	172.4	188.4	204.4	220.4	236.4	252.4	268.4	284.4	300.4	316.4	332.4	348.4	364.4	380.4	396.4	412.4	428.4	444.4	460.4
L2	80	96	112	128	144	160	176	192	208	224	240	256	272	288	304	320	336	352	368	384	400	416	432
L3	148	160.5	173	198	210.5	223	235.5	260.5	273	285.5	298	323	335.5	348	373	385.5	398	410.5	435.5	448	460.5	485.5	498
L4	137.5	150	162.5	187.5	200	212.5	225	250	262.5	275	287.5	312.5	325	337.5	362.5	375	387.5	400	425	437.5	450	475	487.5
L5	23	21	19.5	24	22	20.5	18.5	23	21.5	19.5	18	22.5	20.5	19	23.5	21.5	20	18	22.5	21	19	23.5	22

Серия SY3000/5000

Тип 10/ Шлейф /Серия SY3000

SS5Y3-10^P_{PG} 1 - Секции U^{C2}_D-C3, N1 (D)
_{PH} 2 - C4, N3
_J C6, N7

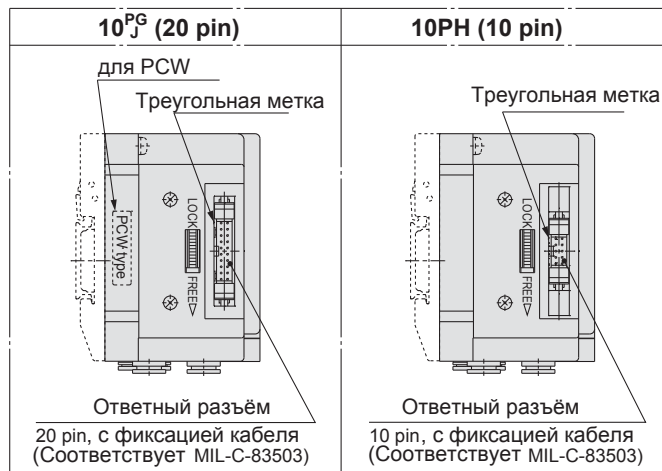


Прим.1) Для исполнения "SS5Y3-10P2-05D-C6".

Прим.2) Размеры внешнего пилота, глушителя, угловых фитингов и затвора приведены на стр. 96

Прим.3) Размеры портов А и В для исполнения с подводом сверху указаны на стр.118

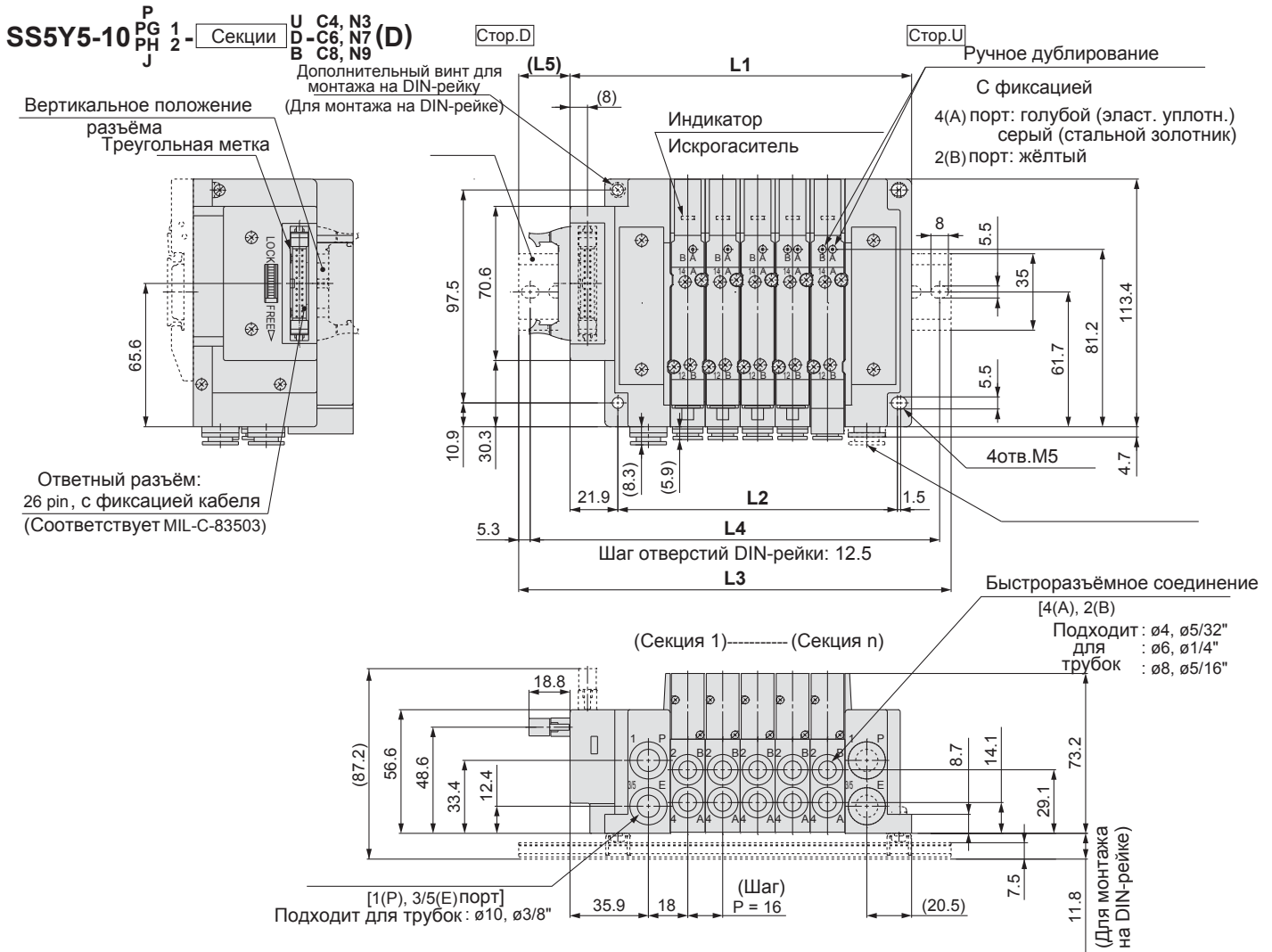
Прим.4) В исполнениях 10PG, 10PH и 10J отличаются только разъёмы. Размеры исполнений L1 и L5 такие же как и в 10P.



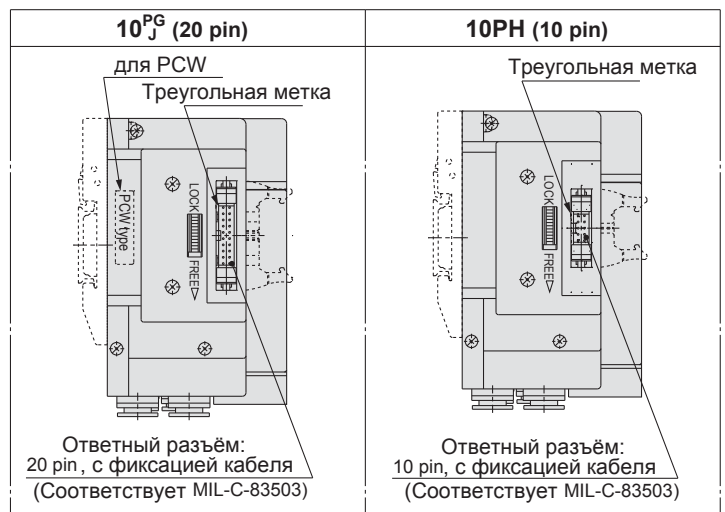
п.Секции	2	3	4	5	6	7	8	9	10	11	12	13	14	15	16	17	18	19	20	21	22	23	24
L1	88.6	99.1	109.6	120.1	130.6	141.1	151.6	162.1	172.6	183.1	193.6	204.1	214.6	225.1	235.6	246.1	256.6	267.1	277.6	288.1	298.6	309.1	319.6
L2	63	73.5	84	94.5	105	115.5	126	136.5	147	157.5	168	178.5	189	199.5	210	220.5	231	241.5	252	262.5	273	283.5	294
L3	123	135.5	148	160.5	160.5	173	185.5	198	210.5	223	223	235.5	248	260.5	273	285.5	298	298	310.5	323	335.5	348	360.5
L4	112.5	125	137.5	150	150	162.5	175	187.5	200	212.5	212.5	225	237.5	250	262.5	275	287.5	287.5	300	312.5	325	337.5	350
L5	20.5	21.5	22.5	23.5	18	19	20	21	22	23	18	19	20	21	22	23	23.5	18.5	19.5	20.5	21.5	22.5	23.5

Сборная пластмассовая плата с общим подводом электропитания

Тип 10/ Шлейф/ Серия SY 5000



Прим.1) Для исполнения "SS5Y5-10P2-05D-C8".
Прим.2) Размеры внешнего пилота, глушителя, угловых фитингов и затвора приведены на стр. 116
Прим.3) Размеры портов А и В для исполнения с подводом сверху указаны на стр.119.
Прим.4) В исполнениях 10PG, 10PH и 10J отличаются только разъёмы. Размеры исполнений L1 и L5 такие же как и в 10P.



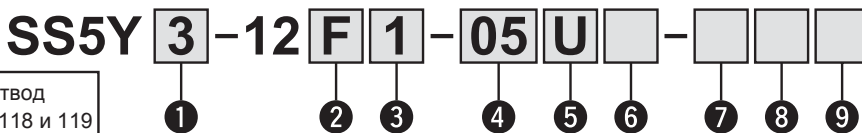
n: Секции	2	3	4	5	6	7	8	9	10	11	12	13	14	15	16	17	18	19	20	21	22	23	24
L1	108.4	124.4	140.4	156.4	172.4	188.4	204.4	220.4	236.4	252.4	268.4	284.4	300.4	316.4	332.4	348.4	364.4	380.4	396.4	412.4	428.4	444.4	460.4
L2	80	96	112	128	144	160	176	192	208	224	240	256	272	288	304	320	336	352	368	384	400	416	432
L3	148	160.5	173	198	210.5	223	235.5	260.5	273	285.5	298	323	335.5	348	373	385.5	398	410.5	435.5	448	460.5	485.5	498
L4	137.5	150	162.5	187.5	200	212.5	225	250	262.5	275	287.5	312.5	325	337.5	362.5	375	387.5	400	425	437.5	450	475	487.5
L5	23	21	19.5	24	22	20.5	18.5	23	21.5	19.5	18	22.5	20.5	19	23.5	21.5	20	18	22.5	21	19	23.5	22

Сборная пластмассовая плата с общим подводом электропитания Подключение через разъём D-sub/ Шлейф / PCW

Тип 12
Отвод сверху

Серия **SY3000/5000** с €

Номер для заказа составной платы

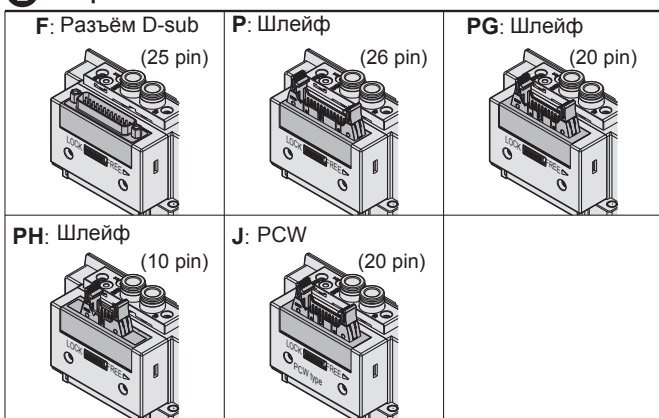


Размеры для Типа 12 (отвод сверху) указаны на стр. 118 и 119

1 Типоразмер

3	SY3000
5	SY5000

2 Тип разъёма

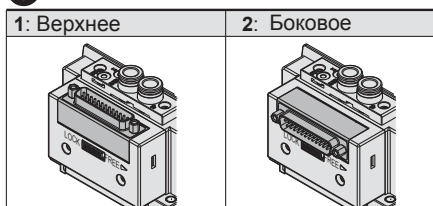


5 Расположение фитингов. Порты P и E

U (Прим.)	На стороне U
D (Прим.)	На стороне D (2-10секц.)
B	С двух сторон (от 2- 24секц.)

Прим.) В исполнениях со встроенным глушителем порт P расположен на той же стороне.

3 Положение разъёма



4

F: Разъём D-sub (25pin)

Обозн.	Кол-во	Примечание
02	2секц.	Все секции для распределителей с двусторонним управлением
:	:	
12	12секц.	Прим.2) До 24 катушек
02	2секц.	
:	:	
24	24секц.	

P: Шлейф (26pin)

Обозн.	Кол-во	Примечание
02	2секц.	Все секции для распределителей с двусторонним управлением
:	:	
12	12секц.	Прим.2) До 24 катушек
02	2 секц.	
:	:	
24	24секц.	

PG: Шлейф (20 pin)

Обозн.	Кол-во	Примечание
02	2 секц.	Все секции для распределителей с двусторонним управлением
:	:	
09	9 секц.	Прим.2) До 18 катушек
02	2секц.	
:	:	
18	18секц.	

PH: Шлейф (10pin)

Обозн.	Кол-во	Примечание
02	2 секц.	Все секции для распределителей с двусторонним управлением
:	:	
04	4 секц.	Прим.2) До 8 катушек
02	2 секц.	
:	:	
08	8 секц.	

J: Шлейф (20pin)

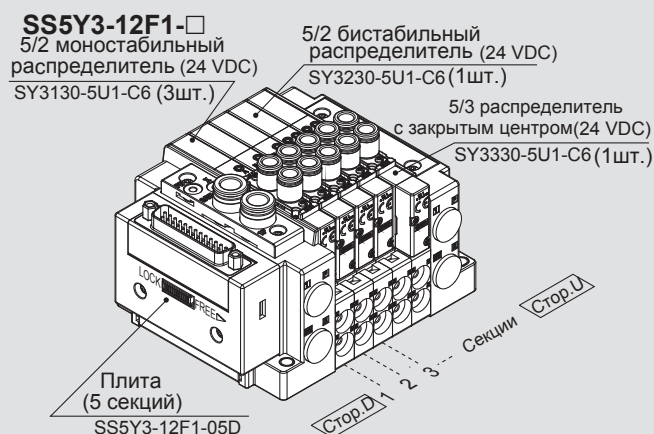
Обозн.	Кол-во	Примечание
02	18секц.	Все секции для распределителей с двусторонним управлением
:	:	
08	8 секц.	Прим.2) До 16 катушек
02	2 секц.	
:	:	
16	16 секц.	

Прим.1) Двустороннее управление: На любую секцию можно установить 5/2 моно и бистабильные, 5/3 с распределителя. Подключение 5/2 моностабильного распределителя, приведёт к тому, что 1 сигнал будет неиспользован. Во избежание этого заказывайте пневмоустройство со специальной схемой электроподключения.

Прим.2) Схема электроподключения: Схема электроподключения должна быть указана в спецификации. (Помните, что при одностороннем управлении не могут подключаться 5/2, 5/3 и 2x3/2 пневмораспределители).

Прим.3) Количество заглушек входит в количество секций.

Пример комплектации пневмоустройства



- SS5Y3-12F1-05D 1 шт. (Тип 12, 5секц.)
- *SY3130-5U1-C6 3 шт. (5/2 моностабильный распределитель)
- *SY3230-5U1-C6 1 шт. (5/2 моностабильный распределитель)
- *SY3330-5U1-C6 1 шт. (5/3 распределитель с закрытым центром)

Звёздочкой обозначены номера сборочных единиц, в состав блока.

- Порядок записи пневмораспределителей: начиная с первой секции на стороне D.
- Под номером блока расположены номера пневмораспределителей, начиная с первой секции.
- Для моделей с подводом сверху возможен смешанный монтаж либо через порты A и B. См. стр. 50.

6 Секция подвода/ отвода воздуха

—	Внутренний пилот
S	Внутренний пилот/встроен.глушитель
R	Внешний пилот

* В исполнении со встроенным глушителем порт P расположен на той же стороне.

7 Присоединительный размер (порты P и E)

Обозн.	SY3000	SY5000
—	ø8	ø10
N	ø5/16"	ø3/8"

*Для исполнения N указаны только дюймовые размеры

8 Порты A и B

—	Только подвод сбоку
M*	Смешанные

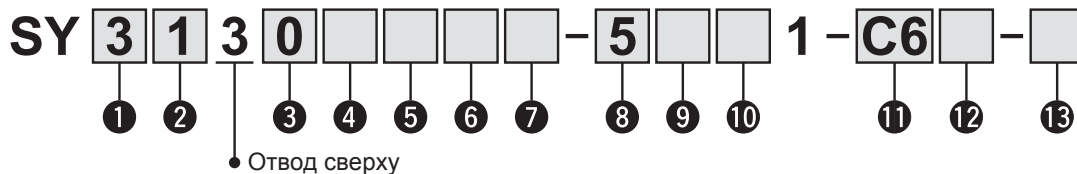
*Указываются в спецификации

9 Монтаж DIN-рейки

Обозн.	Без DIN- рейки
D	На DIN-рейке (с DIN-рейкой)
D0	На DIN-рейке (без DIN-рейки)
D3	3секц. Длина DIN-рейки больше стандартной на указанное количество секций
:	:
D24	24секц.

Сборная пластмассовая плита с общим подводом электропитания

Номер для заказа отдельного пневмораспределителя (с двумя крепёжными винтами) Технические характеристики см. на стр.8



1 Типоразмер

3	SY3000
5	SY5000

2 Принцип действия

1	5/2 моностабильный
2	5/2 бистабильный
3	5/3 закрытый центр
4	5/3 открытый центр
5	5/3 центр под давлением
A*	2x3/2 двохвонный (Н.З.,Н.З.)
B*	2x3/2 двохвонный (Н.О.,Н.О.)
C*	2x3/2 двохвонный (Н.З.,Н.О.)

* Только эластичное уплотнение

3 Конструктивное исполнение

0	Золотник с эластичными уплотнениями
1	Стальной золотник

4 Пилот

—	Внутренний
R	Внешний

5 Обратный клапан

—	Нет
H	Встроенный

* Только эластичное уплотнение. Также можно заказывать обратный клапан для установки на плиту. В этом случае можно использовать распределители с притёртым стальным золотником.

Номер для заказ см. на стр.135.

Не рекомендуется использовать исполнение H одновременно с установленным на плиту обратным клапаном.

* Исполнение 5/3 не имеет встроенного обратного клапана.

10 Ручное дублирование



6 Пилотный клапан

—	Стандарт (0.7МПа)
B	Быстрое срабатывание (0.7МПа)
K*	Высокое давление (1.0МПа)

* Только стальной золотник

7 Катушка

--	Стандартное исполнение
T	Со схемой энергосбережения

* Исполнение T следует выбирать если предполагается длительное нахождение пневмораспределителя во включённом состоянии.

* В пилотном управлении с быстрым срабатыванием схема энергосбережения отсутствует.

8 Номинальное напряжение

5	24 VDC
6	12 VDC

9 Индикатор/Искрогаситель (полярность)

—	Без индикатора/ искрогаш. (любая полярность)
R	С искрогашением (люб. пол.)
U	С индикатором/ искрогаш. (люб. пол.)
Z	С искрогашением (общий "+")
S	С индикатором/ искрогаш. (общий "+")
NS	С искрогашением (общий "-")
NZ	С индикатором/ искрогаш. (общий "-")

* Для энергосберегающей схемы заказывать исполнения Z и NZ.

11 Присоединительная резьба Порты P и E

Обозн.	Присоединение	Типоразмер
M5	M5	SY3000
01	1/8	SY5000

Быстроразъёмное соединение (Метрическая резьба)

Обозн.	Присоед. размер (A,B)	SY3000	SY5000
C2	ø2	●	—
C3	ø3.2	●	—
C4	ø4	●	●
C6	ø6	●	●
C8	ø8	—	●

Быстроразъёмное соединение (Дюймовая резьба)

Обозн.	Присоед. размер (A,B)	SY3000	SY5000
N1	ø1/8"	●	—
N3	ø5/32"	●	●
N7	ø1/4"	●	●
N9	ø5/16"	—	●

12 Тип резьбы

—	Rc
F	G
N	NPT
T	NPTF

* Исполнения Z и NZ только с энергосберегающей схемой

13 Тип крепёжного винта

—	Винт с шестигранной головкой
B	Винт с внутренним шестигранником

* При заказе многосекционной плиты без распределителя, прокладка в комплектацию не входит. При необходимости прокладка заказывается отдельно. Артикулы для прокладок и крепёжных винтов приведены на стр.129.

Тип электроподключения - Разъём D-sub

Разъём D-sub

Если схема электроподключения не указана в спецификации, то она по умолчанию будет с двусторонним управлением, вне зависимости от количества секций, распределителей и опций.

Цвет жилы в разъёме D-sub
(AXT100-DS25-015 030 050)

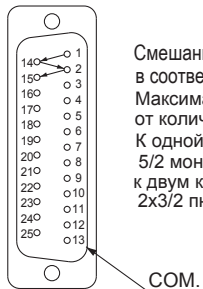
Секц.	№ контакта	Поларность	Цвет жилы	Маркировка
1	SOL.a 1	(-)	(+) Чёрный	—
	SOL.b 14	(-)	(+) Жёлтый	Чёрный
2	SOL.a 2	(-)	(+) Коричневый	—
	SOL.b 15	(-)	(+) Розовый	Чёрный
3	SOL.a 3	(-)	(+) Красный	—
	SOL.b 16	(-)	(+) Голубой	Белый
4	SOL.a 4	(-)	(+) Оранжевый	—
	SOL.b 17	(-)	(+) Фиолетовый	—
5	SOL.a 5	(-)	(+) Жёлтый	—
	SOL.b 18	(-)	(+) Серый	—
6	SOL.a 6	(-)	(+) Розовый	—
	SOL.b 19	(-)	(+) Оранжевый	Чёрный
7	SOL.a 7	(-)	(+) Голубой	—
	SOL.b 20	(-)	(+) Красный	Белый
8	SOL.a 8	(-)	(+) Фиолетовый	Белый
	SOL.b 21	(-)	(+) Коричневый	Белый
9	SOL.a 9	(-)	(+) Серый	Чёрный
	SOL.b 22	(-)	(+) Розовый	Красный
10	SOL.a 10	(-)	(+) Белый	Чёрный
	SOL.b 23	(-)	(+) Серый	Красный
11	SOL.a 11	(-)	(+) Белый	Красный
	SOL.b 24	(-)	(+) Чёрный	Белый
12	SOL.a 12	(-)	(+) Жёлтый	Красный
	SOL.b 25	(-)	(+) Белый	—
	COM. 13	(+)	(-) Оранжевый	Красный

Общий плюс Общий минус

Прим.) При использовании пневмораспределителя, допускающего любую полярность, может быть как общий плюс, так и общий минус.

Схема выводов

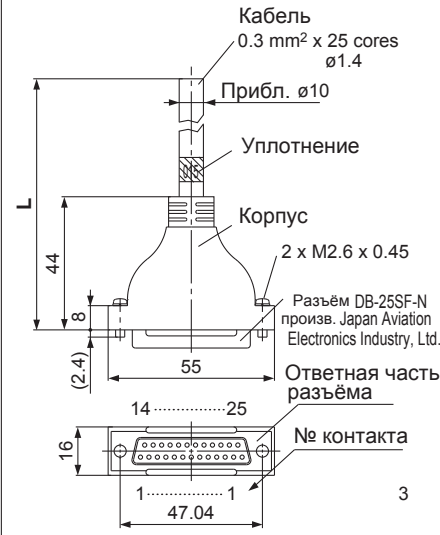
(25 pin)



Смешанное электроподключение определяется в соответствии со спецификацией. Максимальное количество секций зависит от количества катушек, не более 24. К одной катушке подсоединяется 5/2 моностабильный распределитель, к двум катушкам 5/2 бистабильный, 5/3 и 2x3/2 пневмораспределители.

Кабель в сборе

**015
AXT100-DS25-030
050**



Ответная часть разъёма с кабелем

№ КОНТ.	Цвет жилы	Маркировка
1	Чёрный	—
2	Коричнев	—
3	Красный	—
4	Оранже	—
5	Жёлтый	—
6	Розовый	—
7	Голубой	—
8	Фиолетов	Белый
9	Серый	Чёрный
10	Белый	Чёрный
11	Белый	Красный
12	Жёлтый	Красный
13	Оранже	Красный
14	Жёлтый	Чёрный
15	Розовый	Чёрный
16	Голубой	Белый
17	Фиолетов	—
18	Серый	—
19	Оранже	Чёрный
20	Красный	Белый
21	Коричнев	Белый
22	Розовый	Красный
23	Серый	Красный
24	Чёрный	Белый
25	Белый	—

Кабель с разъёмом D-sub в сборе

Длина кабеля(L)	№ для заказа	Примечание
1.5 м	AXT100-DS25-015	Кабель 0.3 мм² x 25 конт.
3 м	AXT100-DS25-030	
5 м	AXT100-DS25-050	

* Штекерное соединение по стандарту MIL-C-24308.

* Не может использоваться для подвижного электроподключения.

* Доступны кабели разной длины. Свяжитесь с компанией SMC.

Пример производителей разъёмов

Позиция	Свойства
Сопротивление проводника Ω/km, 20°C	65 и менее
Прочность на пробой V, 1 minute, AC	1000
Сопротивление изоляции MΩ/km, 20°C	5 и менее

- Fujitsu, Ltd.
- Japan Aviation Electronics Industry, Ltd.
- J.S.T. Mfg. Co., Ltd.
- Hirose Electric Co., Ltd.



Прим.) Минимально возможный радиус изгиба кабеля с разъёмом D-sub 20мм.

Сборная пластмассовая плата с общим подводом электропитания

Тип электрического подключения

Шлейф с разъёмом

Если схема электроподключения не указана в спецификации, то она по умолчанию будет с двусторонним управлением, вне зависимости от количества секций, распределителей и опций.

№ контакта

Треугольная метка

P: Шлейф (26pin)
Все секции для распределителей с двусторонним управлением

Секц.	№ контакта	Полярность
Секц. 1	SOL.a	1 (-) (+)
	SOL.b	2 (-) (+)
Секц. 2	SOL.a	3 (-) (+)
	SOL.b	4 (-) (+)
Секц. 3	SOL.a	5 (-) (+)
	SOL.b	6 (-) (+)
Секц. 4	SOL.a	7 (-) (+)
	SOL.b	8 (-) (+)
Секц. 5	SOL.a	9 (-) (+)
	SOL.b	10 (-) (+)
Секц. 6	SOL.a	11 (-) (+)
	SOL.b	12 (-) (+)
Секц. 7	SOL.a	13 (-) (+)
	SOL.b	14 (-) (+)
Секц. 8	SOL.a	15 (-) (+)
	SOL.b	16 (-) (+)
Секц. 9	SOL.a	17 (-) (+)
	SOL.b	18 (-) (+)
Секц. 10	SOL.a	19 (-) (+)
	SOL.b	20 (-) (+)
Секц. 11	SOL.a	21 (-) (+)
	SOL.b	22 (-) (+)
Секц. 12	SOL.a	23 (-) (+)
	SOL.b	24 (-) (+)
COM.		25 (+) (-)
COM.		26 (+) (-)

Общий Общ.
плюс минус

PG: Шлейф (20pin)

Секц.	№ контакта	Полярность
Секц. 1	SOL.a	1 (-) (+)
	SOL.b	2 (-) (+)
Секц. 2	SOL.a	3 (-) (+)
	SOL.b	4 (-) (+)
Секц. 3	SOL.a	5 (-) (+)
	SOL.b	6 (-) (+)
Секц. 4	SOL.a	7 (-) (+)
	SOL.b	8 (-) (+)
Секц. 5	SOL.a	9 (-) (+)
	SOL.b	10 (-) (+)
Секц. 6	SOL.a	11 (-) (+)
	SOL.b	12 (-) (+)
Секц. 7	SOL.a	13 (-) (+)
	SOL.b	14 (-) (+)
Секц. 8	SOL.a	15 (-) (+)
	SOL.b	16 (-) (+)
Секц. 9	SOL.a	17 (-) (+)
	SOL.b	18 (-) (+)
COM.		19 (+) (-)
COM.		20 (+) (-)

Общий Общ.
плюс минус

J: Шлейф (20pin) PCW

Все секции для распределителей с двусторонним управлением

Секц.	№ контакта	Полярность
Секц. 1	SOL.a	20 (-) (+)
	SOL.b	18 (-) (+)
Секц. 2	SOL.a	16 (-) (+)
	SOL.b	14 (-) (+)
Секц. 3	SOL.a	12 (-) (+)
	SOL.b	10 (-) (+)
Секц. 4	SOL.a	8 (-) (+)
	SOL.b	6 (-) (+)
Секц. 5	SOL.a	19 (-) (+)
	SOL.b	17 (-) (+)
Секц. 6	SOL.a	15 (-) (+)
	SOL.b	13 (-) (+)
Секц. 7	SOL.a	11 (-) (+)
	SOL.b	9 (-) (+)
Секц. 8	SOL.a	7 (-) (+)
	SOL.b	5 (-) (+)
COM.		4 (+) (-)
COM.		3 (+) (-)
COM.		2 (+) (-)
COM.		1 (+) (-)

Общий Общ.
плюс минус

PH: Шлейф (10pin)

Все секции для распределителей с двусторонним управлением

Секц.	№ контакта	Полярность
Секц. 1	SOL.a	1 (-) (+)
	SOL.b	2 (-) (+)
Секц. 2	SOL.a	3 (-) (+)
	SOL.b	4 (-) (+)
Секц. 3	SOL.a	5 (-) (+)
	SOL.b	6 (-) (+)
Секц. 4	SOL.a	7 (-) (+)
	SOL.b	8 (-) (+)
COM.		9 (+) (-)
COM.		10 (+) (-)

Общий Общ.
плюс минус

Прим.) При использовании пневмораспределителя, допускающего любую полярность, может быть как общий плюс, так и общий минус.

Кабель в сборе

АХТ100-FC 20-2
10 1
26 3

Кабель в сборе может быть заказан вместе с многосекционной плитой. См. Номер для заказа многосекционной плиты.

Длина кабеля(L)	Номер для заказа		
	26 pin	20 pin	10 pin
1.5 м	АХТ100-FC26-1	АХТ100-FC20-1	АХТ100-FC10-1
3 м	АХТ100-FC26-2	АХТ100-FC20-2	АХТ100-FC10-2
5 м	АХТ100-FC26-3	АХТ100-FC20-3	АХТ100-FC10-3

* Используйте разъёмы, соответствующие MIL-C-83503 с фиксацией кабеля. (26pin, 20pin, 10pin)
* Не может использоваться для подвижного электроподключения
* Доступны кабели разной длины. Свяжитесь с компанией SMC для более подробной информации.

Пример производителей разъёмов

- Hirose Electric Co., Ltd.
- Sumitomo 3M Limited
- Fujitsu, Ltd.
- Japan Aviation Electronics Industry, Ltd.
- J.S.T. Mfg. Co., Ltd.
- Oki Electric Cable Co., Ltd.

Схема выводов

(26 pin)

(20 pin)

(10 pin)

(20 pin для PCW)

Тип 10
Отвод сбоку

Тип 11
Отвод снизу

Сборная пластмассовая плита с общим подводом электропитания: Терминальная коробка

Серия SY3000/5000 с €

Номер для заказа составной плиты

SS5Y **3** - **10** **T** - **05** **U** **□** - **C6** **□**

1 2 3 4 5 6 7

Размеры для типа 11 (отвод снизу) приведены на стр.117

1 Типоразмер

3	SY3000
5	SY5000

2 Отвод пневмолиний

10	Отвод сбоку
11	Отвод снизу

* Исполнение с отводом снизу доступно только для SY5000.

3 Количество секций пневмораспределителей

Обозн.	Секц.	Примечание
02	2секц.	Все распределители с двусторонним управлением Прим.1)
10	10секц.	
02	2секц.	
20	20секц.	До 20 катушек Прим.2)

Прим.1) Двустороннее управление: На любую секцию можно установить 5/2 моно и бистабильные, 5/3 с закрытым центром и 2х3/2 распределители. Подключение 5/2 моностабильного распределителя приведёт к тому, что 1 сигнал будет неиспользован. Во избежание этого заказывайте пневмоостров со специальной схемой электроподключения.

Прим.2) Схема электроподключения: Схема электроподключения должна быть указана в спецификации. (Помните, что при одностороннем управлении не могут подключаться 5/2, 5/3 и 2х3/2 пневмораспределители).

Прим.3) Количество заглушек входит в количество секций.

4 Расположение фитингов. Порты P и E

U	Стор. U (от 2 до 10 секц.)
D	Стор. D (от 2 до 10 секц.)
B	На 2х стор. (от 2 до 20 секц.)

5 Пилот

	Внутренний пилот
S	Внутренний пилот/ Встроенный глушитель
R	Внешний пилот

* Для исполнения со встроенным глушителем используется 3/5 E порт.

* Выхлопной порт в исполнениях со встроенным глушителем необходимо предохранять от попадания воды и других жидкостей.

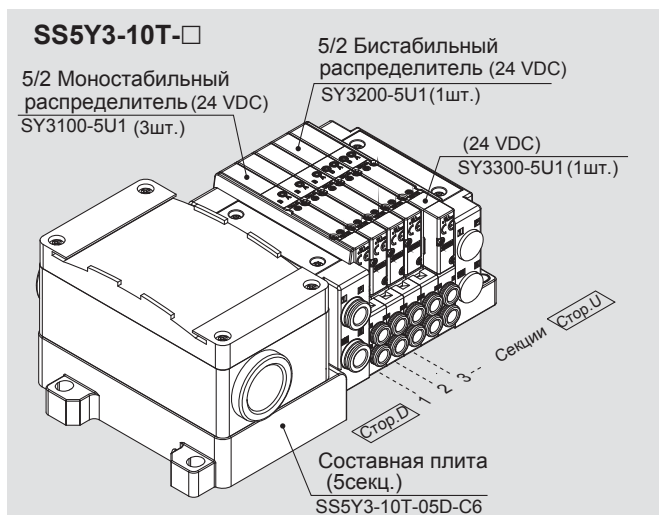
Информация приведена на стр.60 **6**

7 Монтаж DIN-рейки

	Без DIN-рейки
D	Монтаж на DIN-рейке (с DIN-рейкой)
D0	Монтаж на DIN-рейке (с DIN-рейкой)
D3	для 3секц. Длина DIN-рейки больше стандартной на указанное количество секций
⋮	⋮
D20	для 20 секц.

* Для плит с отводом снизу (тип 11) только исполнение без DIN-рейки

Номер для заказа блока пневмораспределителей в сборе



SS5Y3-10T-05D-C6 ... 1 шт. (Тип 50, составн. плита, 5секц.)
 *SY3100-5U1 3 шт. (5/2 моностабильный распределитель)
 *SY3200-5U1 1 шт. (5/2 бистабильный распределитель)
 *SY3300-5U1 1 шт. (5/3 распределитель с закрытым центром)

Звёздочкой обозначены номера для заказа сборочных единиц, входящих в состав блока.

- Порядок записи пневмораспределителей: начиная с первой секции на стороне D.
- Под номером блока расположены номера пневмораспределителей, начиная с первой секции.
- Для моделей с подводом сверху возможен смешанный монтаж либо через порты A и B. См. стр. 64.

Сборная пластмассовая плита с общим подводом электропитания

6 Присоединительный размер. Порты А и В (Метрические размеры)

Обозн.	Порты А и В	Тип10 Отвод СБОУку		Тип11
		SY3000	SY5000	Отвод снизу SY5000
C2	ø2	●	—	—
C3	ø3.2	●	—	—
C4	ø4	●	●	●
C6	ø6	●	●	●
C8	ø8	—	●	●
L4	ø4	●	●	—
L6	ø6	●	●	—
L8	ø8	—	●	—
B4	ø4	●	●	—
B6	ø6	●	●	—
B8	ø8	—	●	—
M*	Смешанные	●	●	●
Присоединит. размер.Порты Р и Е		ø8	ø10	ø10

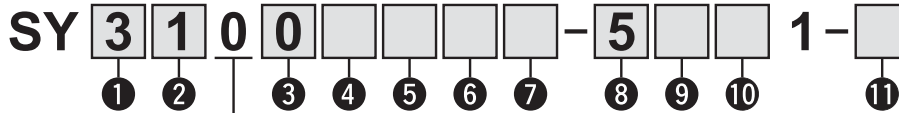
* Угловые фитинги также подсоединяются к портам Р и Е.

Присоединительный размер. Порты А и В (Дюймовые размеры)

Обозн.	Порты А и В	Тип10 Отвод СБОУку		Тип11
		SY3000	SY5000	Отвод снизу SY5000
N1	ø1/8"	●	—	—
N3	ø5/32"	●	●	●
N7	ø1/4"	●	●	●
N9	ø5/16"	—	●	●
LN3	Угловой фитинг (Подвод сверху) ø5/32"	●	●	—
LN7	ø1/4"	●	●	—
LN9	ø5/16"	—	●	—
BN3	ø5/32"	●	●	—
BN7	ø1/4"	●	●	—
BN9	ø5/16"	—	●	—
M*	Смешанные	●	●	●
Присоединит. размер.Порты Р и Е		ø5/16"	ø3/8"	ø3/8"

* Исполнение с портами разного диаметра по запросу.

Номер для заказа отдельного пневмораспределителя (с двумя крепёжными винтами) Технические хар-ки см. на стр. 8



1 Типоразмер

3	SY3000
5	SY5000

2 Принцип действия

1	5/2 Моностабильный
2	5/2 Бистабильный
3	5/3 закрытый центр
4	5/3 открытый центр
5	5/3 центр под давлением
A*	2x3/2 двоянный (Н.З./Н.З.)
B*	2x3/2 двоянный (Н.О./Н.О.)
C*	2x3/2 двоянный (Н.З./Н.О.)

* Только золотник с эластичным уплотнением

3 Конструктивное исполнение

0	Золотник с эластичным уплотнением
1	Стальной золотник

4 Пилот

	Внутренний пилот
R	Внешний пилот

5 Обратный клапан

	Нет
H	Встроенный

* Только эластичное уплотнение. Также можно заказывать обратный клапан для установки на плиту. В этом случае можно использовать распределители с притёртым стальным золотником. Номер для заказа см. на стр.135. Не рекомендуется использовать исполнение Н одновременно с установленным на плиту обратным клапаном.

* Исполнение 5/3 не имеет встроенного обратного клапана.

6 Монтаж к плите

6 Пилотный клапан

—	Стандарт (0.7МПа)
B	Быстрое срабатывание (0.7МПа)
K*	Высокое давление (1МПа)

* Только стальной золотник

7 Катушка

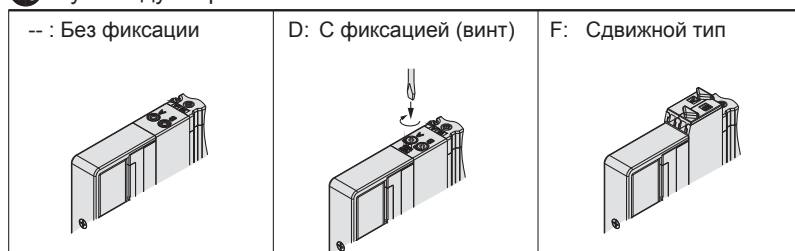
—	Стандартное исполнение
T	Со схемой энергосбережения

* Исполнение Т следует выбирать если предполагается длительное нахождение распределителя во включённом состоянии.
* В исполнении с быстрым срабатыванием отсутствует схема энергосбережения

8 Номинальное напряжение

5	24 VDC
6	12 VDC

10 Ручное дублирование



9 Индикатор/ искрогаситель (полярность)

—	Без индикатора и искрогашения (любая полярность)
R	С искрогашением (любая полярность)
U	С индикатором и искрогашением (любая полярность)
S	С искрогашением (общий "+")
Z	С индикатором и искрогашением (общий "+")
NS	С искрогашением (общий "-")
NZ	С индикатором и искрогашением (общий "-")

* Для энергосберегающей схемы заказывать Z и NZ.

11 Тип крепёжного винта

—	Крепёжный винт со шлицем
B	Крепёжный болт с шестигранной головкой

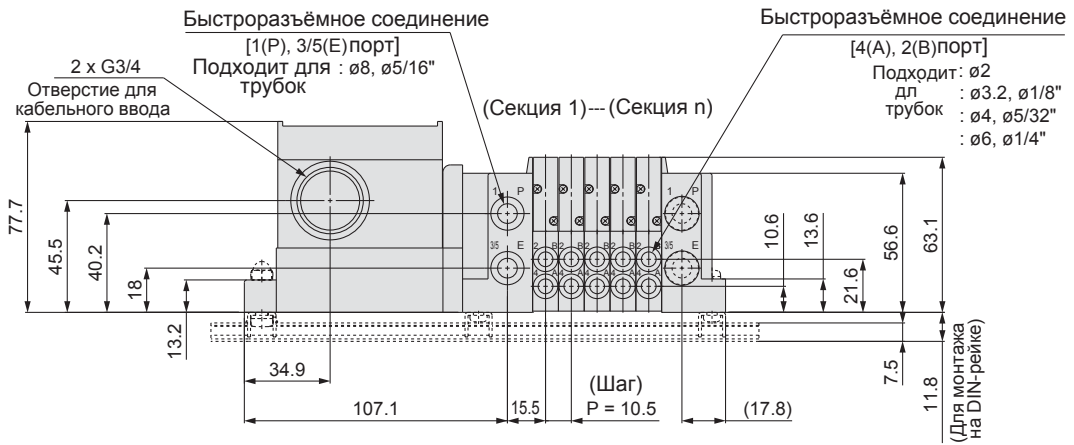
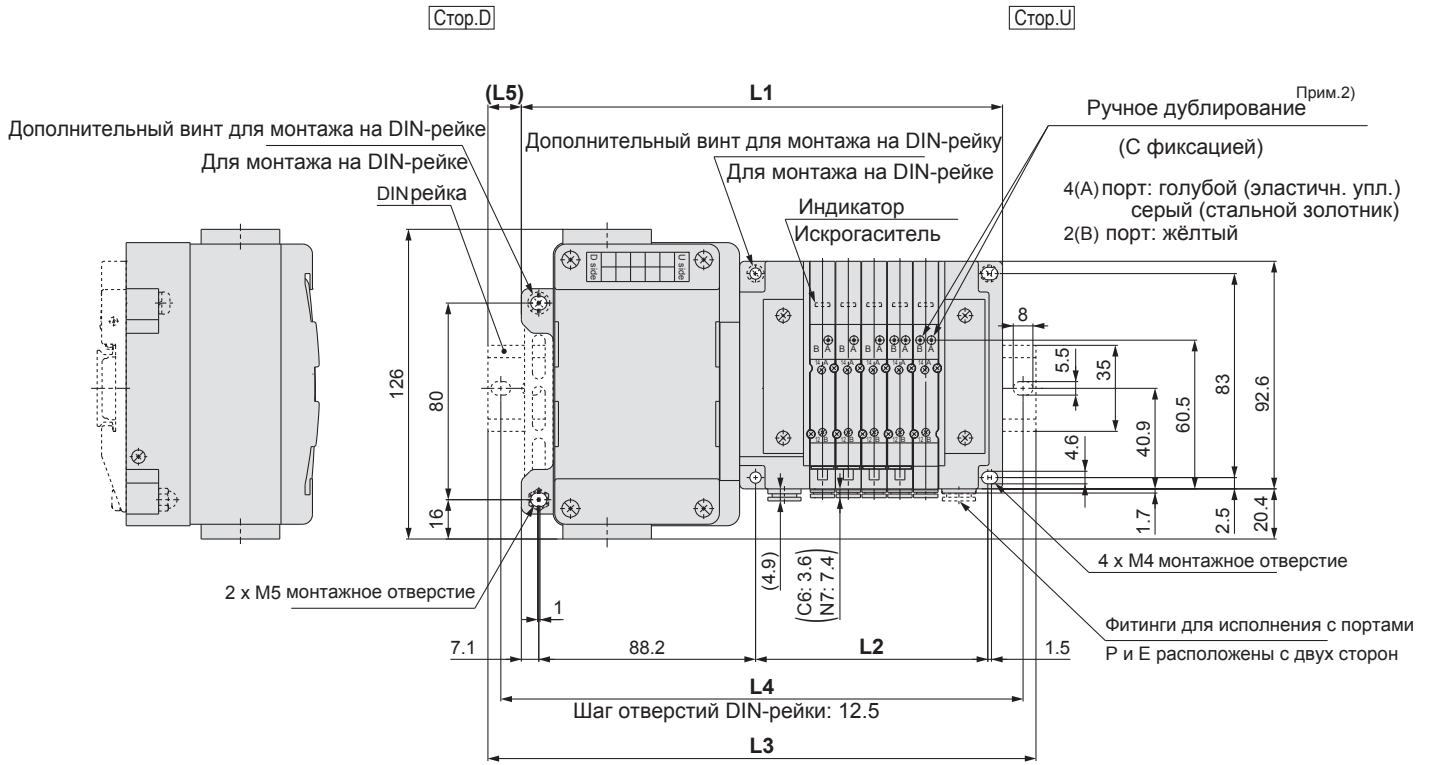
* При заказе многосекционной плиты без распределителя, прокладка в комплектацию не входит. При необходимости прокладка заказывается отдельно. Артикулы для прокладок и крепёжных винтов приведены на стр.104.

Protective class class III (Mark: ⚡)

Серия SY3000/5000

Тип 10/ Терминальная коробка / Серия SY3000

SS5Y3-10T- [Секции] $\begin{matrix} U \\ D \\ B \end{matrix}$ - $\begin{matrix} C2 \\ C3, N1 \\ C4, N3 \\ C6, N7 \end{matrix}$ (D)



Примечание 1) Для исполнения "SS5Y3-10T-05D-C6".

Примечание 2) Размеры внешнего пилота, глушителя, угловых фитингов и затвора приведены на стр.96.

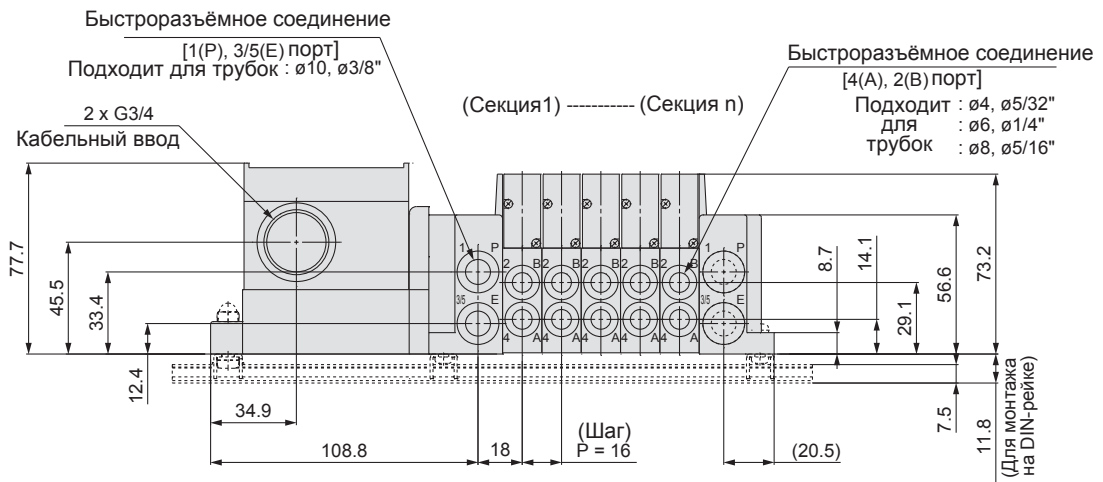
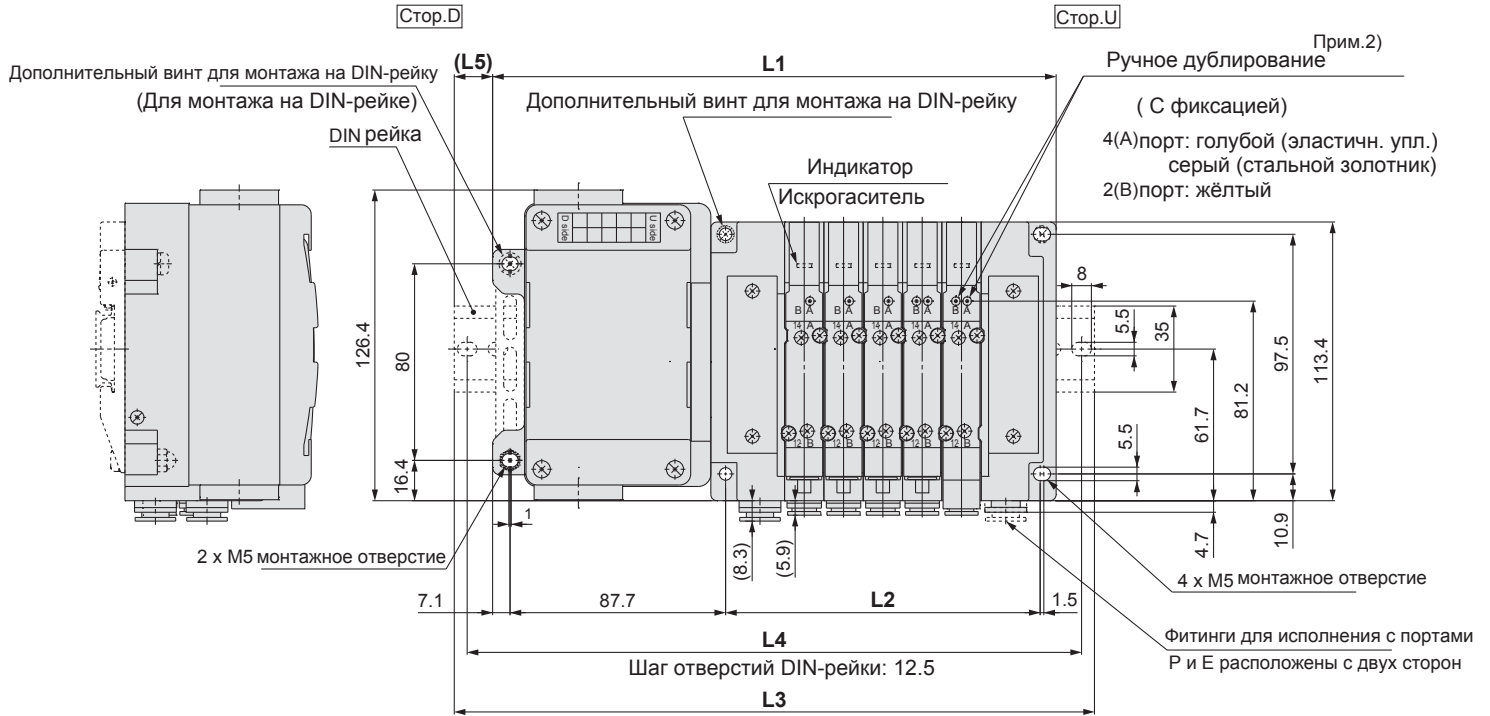
Примечание 3) Размеры портов A и B приведены на стр.99

п: Секции	2	3	4	5	6	7	8	9	10	11	12	13	14	15	16	17	18	19	20
L1	164.3	174.8	185.3	195.8	206.3	216.8	227.3	237.8	248.3	258.8	269.3	279.8	290.3	300.8	311.3	321.8	332.3	342.8	353.3
L2	63	73.5	84	94.5	105	115.5	126	136.5	147	157.5	168	178.5	189	199.5	210	220.5	231	241.5	252
L3	198	198	210.5	223	235.5	248	260.5	273	273	285.5	298	310.5	323	335.5	335.5	348	360.5	373	385.5
L4	187.5	187.5	200	212.5	225	237.5	250	262.5	262.5	275	287.5	300	312.5	325	325	337.5	350	362.5	375
L5	17	11.5	12.5	13.5	14.5	15.5	16.5	17.5	12.5	13.5	14.5	15.5	16.5	17.5	12	13	14	15	16

Сборная пластмассовая плата с общим подводом электропитания

Тип 10/ Терминальная коробка / SY5000

SS5Y5-10T- Секции U C4, N3
D -C6, N7 (D)
B C8, N9



Примечание 1) Для исполнения "SS5Y5-10T-05D-C8".

Примечание 2) Размеры внешнего пилота, глушителя, угловых фитингов и затвора приведены на стр.97.

Примечание 3) Размеры портов A и B приведены на стр.100

п: Секции	2	3	4	5	6	7	8	9	10	11	12	13	14	15	16	17	18	19	20
L1	181.3	197.3	213.3	229.3	245.3	261.3	277.3	293.3	309.3	325.3	341.3	357.3	373.3	389.3	405.3	421.3	437.3	453.3	469.3
L2	80	96	112	128	144	160	176	192	208	224	240	256	272	288	304	320	336	352	368
L3	210.5	223	248	260.5	273	285.5	310.5	323	335.5	360.5	373	385.5	398	423	435.5	448	460.5	485.5	498
L4	200	212.5	237.5	250	262.5	275	300	312.5	325	350	362.5	375	387.5	412.5	425	437.5	450	475	487.5
L5	14.5	13	17.5	15.5	14	12	16.5	15	13	17.5	16	14	12.5	17	15	13.5	11.5	16	14.5

Сборная пластмассовая плата с общим подводом электропитания: Терминальная коробка

Тип 12
Отвод сверху

Серия SY3000/5000 с €

Номер для заказа составной платы

SS5Y **3** - 12T - **05** **U** **□** - **□** **□** **□**

1 2 3 4 5 6 7

Размеры Типа 12 (отвод сверху) указаны на стр. 118 и 119

1 Типоразмер

3	SY3000
5	SY5000

3 Расположение портов P и E

U Прим.)	Сторона U (от 2 до 10 секций)
D Прим.)	Сторона D (от 2 до 10 секций)
B	На 2х сторонах (от 2 до 20 секций)

Прим.) В исполнениях со встроенным глушителем порт P расположен на той же стороне.

2 Количество секций

		Примечание
02	2секц.	Все секции для распределителей с двусторонним управлением Прим.1)
⋮	⋮	
10	10секц.	До 20 катушек Прим.2)
02	2секц.	
⋮	⋮	
20	20секц.	

Прим.1) Двустороннее управление: На любую секцию можно установить 5/2 моно и бистабильные, 5/3 с закрытым центром и 2х3/2 распределители.

Подключение 5/2 моностабильного распределителя приведёт к тому, что 1 сигнал будет неиспользован.

Во избежание этого заказывайте пневмоостров со специальной схемой электроподключения.

Прим.2) Схема электроподключения: Схема электроподключения должна быть указана в спецификации. (Помните, что при одностороннем управлении не могут подключаться 5/2, 5/3 и 2х3/2 пневмораспределители).

Прим.3) Количество заглушек входит в количество секций.

4 Пилот

—	Внутренний пилот
S	Внутренний пилот/ Встроенный глушитель
R	Внешний пилот

* В исполнении со встроенным глушителем, порты P и E расположены на сторонах U и D. 3/5(E) порт заглушен.

* Выхлопной порт в исполнениях со встроенным глушителем необходимо предохранять от попадания воды и других жидкостей.

5 Порты P и E. (Присоединительный размер)

Обозн.	SY3000	SY5000
—	ø8	ø10
N	ø5/16"	ø3/8"

* Для исполнения N размеры указаны в дюймах.

6 Порты A и B

—	Только подвод сверху
M*	Смешанный подвод

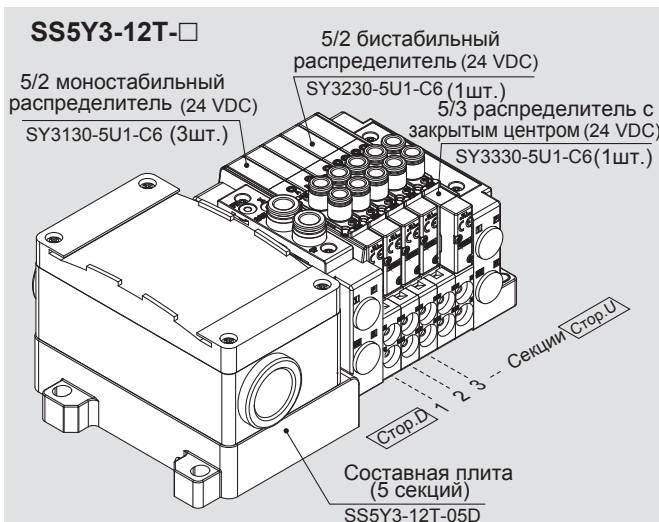
* См. спецификацию

7 Монтаж DIN-рейки

	Без DIN-рейки
D	Монтаж на DIN-рейке (с DIN-рейкой)
D0	Монтаж на DIN-рейке (без DIN-рейки)
D3	3 секции
⋮	⋮
D20	20секции

Длина DIN-рейки больше стандартной на указанное количество секций

Номер для заказа блока пневмораспределителей в сборе

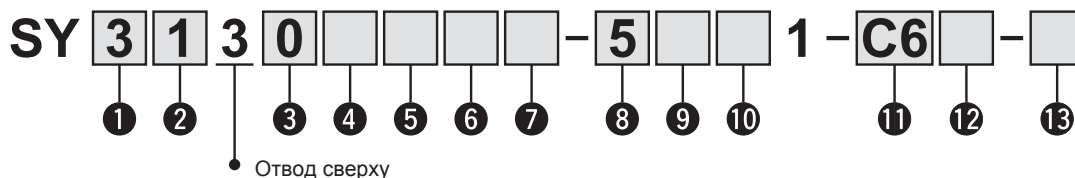


SS5Y3-12T-05D 1шт. (Тип 12, 5 секций)
 *SY3130-5U1-C6 3шт. (5/2 моностабильный распределитель)
 *SY3230-5U1-C6 1шт. (5/2 бистабильный распределитель)
 *SY3330-5U1-C6 1шт. (5/3 распределитель с закрытым центром)
 ↪ Звёздочкой обозначены номера сборочных единиц, входящих в состав блока.

- Порядок записи пневмораспределителей: начиная с первой секции на стороне D.
- Под номером блока расположены номера пневмораспределителей, начиная с первой секции.
- Для моделей с подводом сверху возможен смешанный монтаж либо через порты A и B. См. стр. 60.

Сборная пластмассовая плита с общим подводом электропитания

Номер для заказа отдельного пневмораспределителя (с двумя крепёжными винтами) Технические хар-ки приведены на стр.8



1 Типоразмер

3	SY3000
5	SY5000

2 Принцип действия

1	5/2 моностабильный
2	5/2 бистабильный
3	5/3 закрытый центр
4	5/3 открытый центр
5	5/3 центр под давлением
A*	2x3/2 сдвоенный (Н.З., Н.З.)
B*	2x3/2 сдвоенный (Н.О., Н.О.)
C*	2x3/2 сдвоенный (Н.З., Н.О.)

* Только золотник с эластичным уплотнением

3 Конструктивное исполнение

0	Золотник с эластичным уплотнением
1	Стальной золотник

4 Пилот

—	Внутренний пилот
R	Внешний пилот

5 Обратный клапан

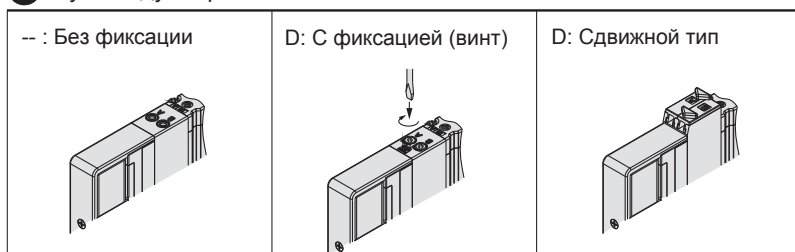
	Нет
H	Встроенный

* Только эластичное уплотнение. Также можно заказывать обратный клапан для установки на плиту. В этом случае можно использовать распределители с притёртым стальным золотником.

Номер для заказа см. на стр.135. Не рекомендуется использовать исполнение H одновременно с установленным на плиту обратным клапаном.

* Исполнение 5/3 не имеет встроенного обратного клапана.

10 Ручное дублирование



6 Пилотный клапан

—	Стандарт (0.7МПа)
B	Быстрое срабатывание (0.7МПа)
K*	Высокое давление (1.0МПа)

* Только стальной золотник

7 Катушка

—	Стандартное исполнение
T	С энергосберегающей схемой

* Исполнение T следует выбирать если предполагается длительное нахождение распределителя во включённом состоянии.

* В исполнении с быстрым срабатыванием отсутствует схема энергосбережения.

8 Номинальное напряжение

5	24 VDC
6	12 VDC

9 Индикатор/Искрогаситель (полярность)

—	Без индикатора/Искрогашения (любая полярность)
R	С искрогашением (любая полярность)
U	С индикатором/ Искрогашением (любая полярность)
S	С искрогашением (общий "+")
Z	С индикатором/ искрогашением (общий "+")
NS	С искрогашением (общий "-")
NZ	С индикатором/ искрогашением (общий "-")

* Для энергосберегающей схемы заказывать Z и NZ.

11 Присоединительная резьба. Порты А и В

Обозн.	Присоединение	Типоразмер
M5	M5	SY3000
01	1/8	SY5000

Обозн.	Порты А и В	SY3000	SY5000
C2	ø2	●	—
C3	ø3.2	●	—
C4	ø4	●	●
C6	ø6	●	●
C8	ø8	—	●

Обозн.	Порты А и В	SY3000	SY5000
N1	ø1/8"	●	—
N3	ø5/32"	●	●
N7	ø1/4"	●	●
N9	ø5/16"	—	●

12 Тип резьбы

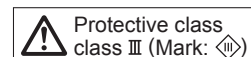
—	Rc
F	G
N	NPT
T	NPTF

* Для резьбы M5 не заполняется.

13 Тип крепёжного винта

—	Крепёжный винт со шлицем
B	Крепёжный болт с шестигранной головкой

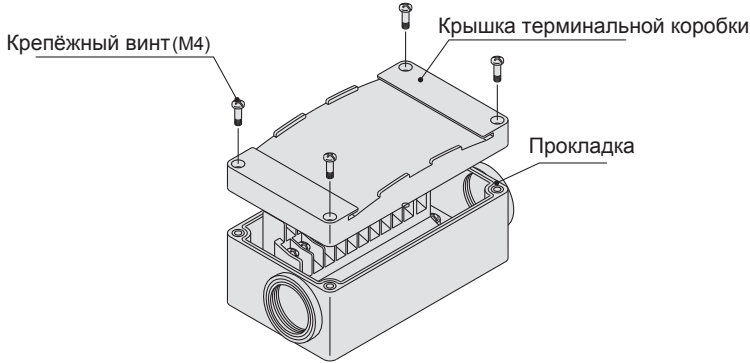
* При заказе многосекционной плиты без распределителя, прокладка в комплектацию не входит. При необходимости прокладка заказывается отдельно. Артикулы для прокладок и крепёжных винтов приведены на стр.103.



Терминальная коробка

Шаг 1 : Демонтаж крышки терминальной коробки

Ослабьте 4 крепёжных винта (M4) и демонтируйте крышку.



Шаг 3 : Монтаж крышки терминальной коробки

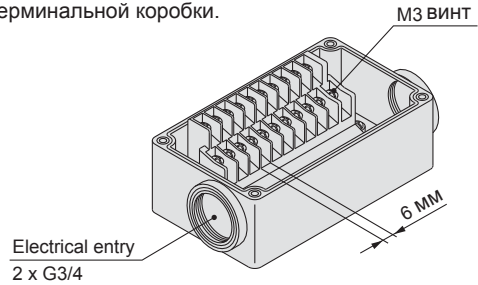
После того, как убедитесь в правильной установке прокладки, аккуратно затяните винты в соответствии с нижеприведённой схемой электроподключения.

Момент затяжки Н/м
от 0,7 до 1,2

Шаг 2: Подключение к терминальной коробке

Вне зависимости от количества пневмораспределителей на всех секциях двустороннее управление.

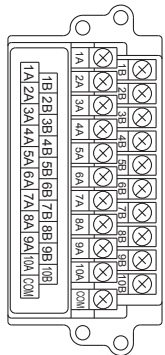
Подсоедините провода к источнику питания, в соответствии с маркировкой внутри терминальной коробки.



- Рекомендуемые обжимные наконечники : 1.25-3S, 1.25Y-3, 1.25Y-3N, 1.25Y-3.5
- Шильдик : VVQ5000-N-T
- Брызгонепроницаемая заглушка в сборе (для G 3/4): AXT100-B06A

Схема электроподключения (IP67)

Стандартная схема электроподключения

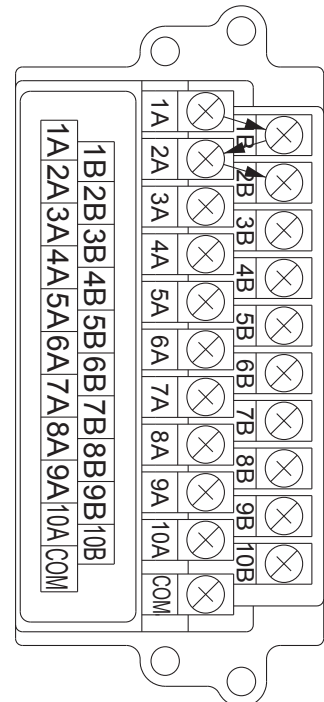


	Номер контакта	Полярность
Секция 1	SOL.a 1A	(-) (+)
	SOL.b 1B	(-) (+)
Секция 2	SOL.a 2A	(-) (+)
	SOL.b 2B	(-) (+)
Секция 3	SOL.a 3A	(-) (+)
	SOL.b 3B	(-) (+)
Секция 4	SOL.a 4A	(-) (+)
	SOL.b 4B	(-) (+)
Секция 5	SOL.a 5A	(-) (+)
	SOL.b 5B	(-) (+)
Секция 6	SOL.a 6A	(-) (+)
	SOL.b 6B	(-) (+)
Секция 7	SOL.a 7A	(-) (+)
	SOL.b 7B	(-) (+)
Секция 8	SOL.a 8A	(-) (+)
	SOL.b 8B	(-) (+)
Секция 9	SOL.a 9A	(-) (+)
	SOL.b 9B	(-) (+)
Секция 10	SOL.a 10A	(-) (+)
	SOL.b 10B	(-) (+)
	COM.	(+) (-)

Общий плюс
Общий минус

Обозначение контактов

Смешанное электроподключение определяется в соответствии со спецификацией. Максимальное количество секций зависит от количества катушек, общее количество которых не должно превышать 20. К одной катушке подсоединяется 5/2 моностабильный распределитель, к двум катушкам 5/2 бистабильный, 5/3 и 2x3/2 пневмораспределители.



Если схема электроподключения не указана в спецификации, то по умолчанию она будет с двусторонним управлением, вне зависимости от количества секций, распределителей и опций.



Прим.) При использовании пневмораспределителя допускающего любую полярность, может быть как общий плюс, так и общий минус.

Тип 10
Отвод сбоку

Тип 11
Отвод снизу

Сборная пластмассовая плата с общим подводом электропитания
Кабель

Серия SY3000/5000 C €

Номер для заказа составной платы

SS5Y **3** - **10** **L1** **1** - **05** **U** **□** - **C6** **□**

1 2 3 4 5 6 7 8 9

Размеры для Типа 11 (отвод снизу) приведены на стр.117.

1 Типоразмер

3	SY3000
5	SY5000

2 Отвод пневмолиний

10	Отвод сбоку
11	Отвод снизу

* Отвод снизу (Тип11) возможен только у распределителей SY5000.

3 Количество проводов

L1	34 провода
L2	17 проводов
L3	9 проводов

4 Длина кабеля

1	0.6 м
2	1.5 м
3	3 м

5 Количество секций пневмораспределителей

(L1□)

Обозн.	Секц.	Примечание
02	2секц.	Все секции для распределителей с двусторонним управлением Прим.1)
16	16секц.	
02	2секц.	До 32 катушек Прим.2)
24	24секц.	

(L3□)

Обоз.	Секц.	Примечание
02	2секц.	Все секции для распределителей с двусторонним управлением Прим.1)
04	4секц.	
02	2секц.	До 8 катушек Прим.2)
08	8секц.	

(L2□)

Обозн.	Секц.	Примечание
02	2секц.	Все секции для распределителей с двусторонним управлением Прим.1)
08	8секц.	
02	2секц.	До 16 катушек Прим.2)
16	16секц.	

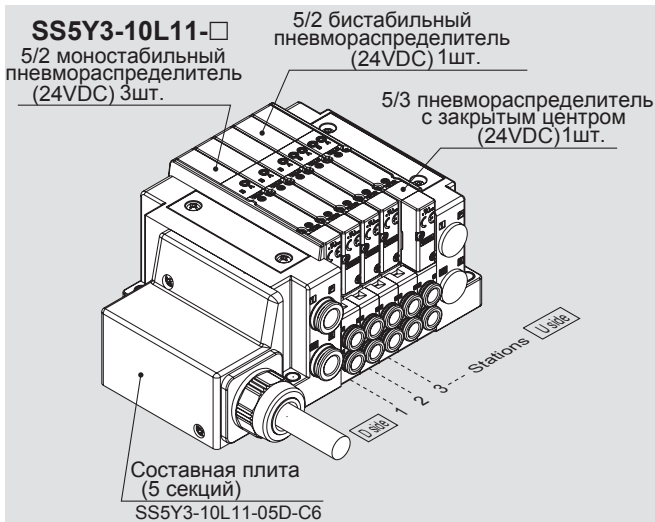
Прим.1) Двустороннее управление: На любую секцию можно установить 5/2 моно и бистабильные, 5/3 с закрытым центром и 2х3/2 распределители.

Подключение 5/2 моностабильного распределителя приведёт к тому, что 1 сигнал будет неиспользован. Во избежание этого заказывайте пневмоостров со специальной схемой электроподключения.

Прим.2) Схема электроподключения: Схема электроподключения должна быть указана в спецификации. (Помните, что при одностороннем управлении не могут подключаться 5/2, 5/3 и 2х3/2 пневмораспределители).

Прим.3) Количество заглушек входит в количество секций.

Пример комплектации пневмоострова



SS5Y3-10L11-05D-C6 ... 1 шт. (Тип 10, 5секц. плата)
 *SY3100-5U1 3 шт. (5/2 моностабильный)
 *SY3200-5U1 1 шт. (5/2 бистабильный)
 *SY3300-5U1 1 шт. (5/3 с закрытым центром)

Звездочкой обозначены номера для заказа сборочных единиц, входящих в состав блока.

- Порядок записи пневмораспределителей: начиная с первой секции на стороне D.
- Под номером блока расположены номера пневмораспределителей, начиная с первой секции.
- Для возможности смешанного монтажа с пневмораспределителями с верхним отводом, необходимо указать это в спецификации блока, а также в спецификации портов A и B. См. стр.72.

6 Положение портов P и E

U	Сторона U (от 2 до 10 секций)
D	Сторона U (от 2 до 10 секций)
B	На двух сторонах (от 2 до 24 секций)

7 Пилот

—	Внутренний пилот
S	Внутренний пилот/Встроенный глушитель
R	Внешний пилот

* В исполнении со встроенным глушителем порт 3/5(E) заглушен.

* Выхлопной порт в исполнениях со встроенным глушителем необходимо предохранять от попадания воды и других жидкостей.

Информация на стр. 68 **8**

9 Монтаж DIN-рейки

—	Без DIN-рейки
D	Монтаж на DIN-рейке (без DIN-рейки)
D0	Монтаж на DIN-рейке (без DIN-рейки)
D3	3 секции
⋮	⋮
D24	24секции

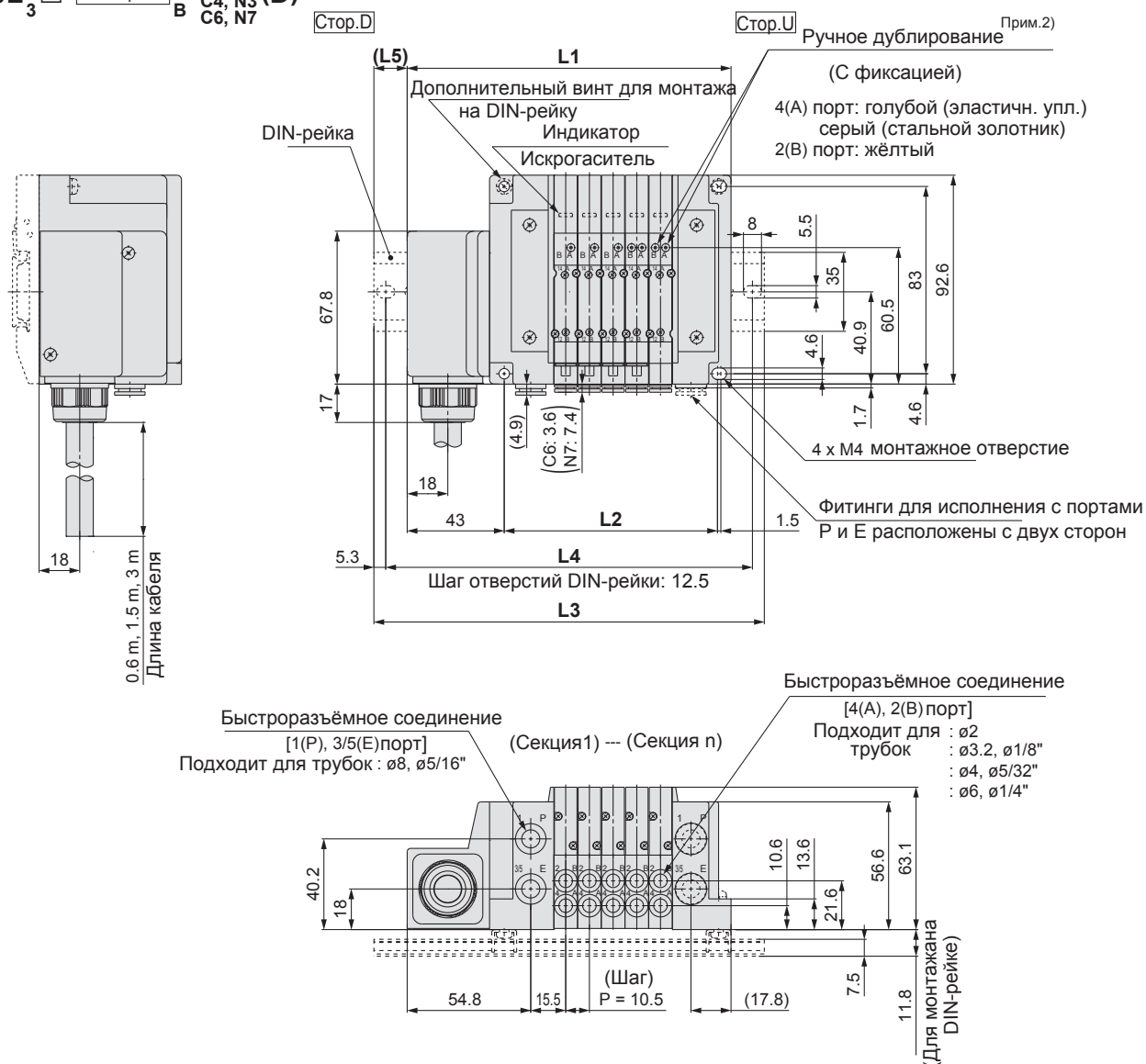
Длина DIN-рейки больше больше стандартной на указанное кол-во секций

* Для плит с отводом снизу (Тип11), только исполнение D.

Серия SY3000/5000

Тип 10/ Кабель /Серия SY3000

SS5Y3-10L $\frac{1}{2}$ $\frac{3}{3}$ - Секции U D B - C2, C3, N1 (D) C4, N3 C6, N7



Примечание 1) Для исполнения "SS5Y3-10L1□-05D-C6".

Примечание 2) Размеры внешнего пилота, глушителя, угловых фитингов и затвора приведены на стр.96.

Примечание 3) Размеры портов А и В приведены на стр.99

п:секции	2	3	4	5	6	7	8	9	10	11	12	13	14	15	16	17	18	19	20	21	22	23	24
L1	112	122.5	133	143.5	154	164.5	175	185.5	196	206.5	217	227.5	238	248.5	259	269.5	280	290.5	301	311.5	322	332.5	343
L2	63	73.5	84	94.5	105	115.5	126	136.5	147	157.5	168	178.5	189	199.5	210	220.5	231	241.5	252	262.5	273	283.5	294
L3	135.5	148	160.5	173	185.5	198	210.5	210.5	223	235.5	248	260.5	273	273	285.5	298	310.5	323	335.5	335.5	348	360.5	373
L4	125	137.5	150	162.5	175	187.5	200	200	212.5	225	237.5	250	262.5	262.5	275	287.5	300	312.5	325	325	337.5	350	362.5
L5	12	13	14	15	16	17	18	12.5	13.5	14.5	15.5	16.5	17.5	12.5	13.5	14.5	15.5	16.5	17.5	12	13	14	15

Сборная пластмассовая плита с общим подводом электропитания Кабель

Тип **12**
Отвод сверху

Серия **SY3000/5000** с €

Номер для заказа составной плиты

SS5Y **3** - **12** **L1** **1** - **05** **U** - - - - -

1 2 3 4 5 6 7 8 9

Размеры для Типа12 (отвод сверху) указаны на стр. 118 и 119.

1 Типоразмер

3	SY3000
5	SY5000

2 Количество проводов

L1	34 проводов
L2	17 проводов
L3	9 проводов

3 Длина кабеля

1	0.6 м
2	1.5 м
3	3 м

4 Количество секций

(L1□)

Обозн.	Обозн.	Примечание
02	2секц.	Все секции для Прим.1) распределителей с двусторонним управлением
⋮	⋮	
16	16секц.	До 32 катушек
02	2секц.	
⋮	⋮	
24	24секц.	

(L3□)

Обозн.	Обозн.	Примечание
02	2секц.	Все секции для Прим.1) распределителей с двусторонним управлением
⋮	⋮	
04	4секц.	До 8 катушек
02	2секц.	
⋮	⋮	
08	8секц.	

(L2□)

Обозн.	Обозн.	Примечание
02	2секц.	Все секции для Прим.1) распределителей с двусторонним управлением
⋮	⋮	
08	8секц.	До 16 катушек
02	2секц.	
⋮	⋮	
16	16секц.	

5 Расположение портов P и E

U ^{Прим.)}	На стороне U (от 2 до 10 секций)
D ^{Прим.)}	На стороне D (от 2 до 10 секций)
B	С двух сторон (от 2 до 24 секций)

Прим.) В исполнениях со встроенным глушителем, порт P расположен на той же стороне.

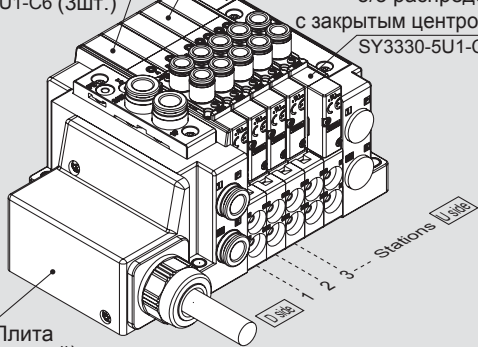
Номер для заказа блока пневмораспределителей в сборе

SS5Y3-12L11-□

5/2 моностабильный распределитель (24 VDC)
SY3130-5U1-C6 (3шт.)

5/2 бистабильный распределитель (24 VDC)
SY3230-5U1-C6 (1шт.)

5/3 распределитель с закрытым центром (24 VDC)
SY3330-5U1-C6 (1шт.)



Плита (5 секций)
SS5Y3-12L11-05D

SS5Y3-12L11-05D ... 1шт. (Тип 12, 5 секц.)
 ***SY3130-5U1-C6** ... 3шт. (5/2 моностабильный)
 ***SY3230-5U1-C6** ... 1шт. (5/2 бистабильный)
 ***SY3330-5U1-C6** ... 1шт. (5/3 с закрытым центром)

Звёздочкой обозначены номера для заказа сборочных единиц, входящих в состав блока.

- Порядок записи пневмораспределителей: начиная с первой секции на стороне D.
- Под номером блока расположены номера пневмораспределителей, начиная с первой секции.
- Для возможности смешанного монтажа с пневмораспределителями с боковым отводом необходимо указать это в спецификации блока пневмораспределителей, а также в спецификации портов A и B на стр. 68.

Прим.1) Двустороннее управление: На любую секцию можно установить 5/2 моно и бистабильные, 5/3 с закрытым центром и 2х3/2 распределители. Подключение 5/2 моностабильного распределителя приведёт к тому, что 1 сигнал будет неиспользован. Во избежание этого заказывайте пневмоостров со специальной схемой электроподключения. Прим.2) Схема электроподключения: Схема электроподключения должна быть указана в спецификации. (Помните, что при одностороннем управлении не могут подключаться 5/2, 5/3 и 2х3/2 пневмораспределители). Прим.3) Количество заглушек соответствует количеству секций.

6 Пилот

—	Внутренний пилот
S	Внутренний пилот/Встроенный глушитель
R	Внешний пилот

- * В исполнении со встроенным глушителем, порты P и E могут располагаться на сторонах U и D. Порт 3/5(E) заглушен.
- * Выхлопной порт в исполнениях со встроенным глушителем необходимо предохранять от попадания воды и других жидкостей.

7 Порты P и E (Присоединительный размер)

Обозн.	SY3000	SY5000
—	ø8	ø10
N	ø5/16"	ø3/8"

* Для исполнения N размеры указаны в дюймах.

8 Порты A и B

—	Только подвод сверху
M*	Смешанный

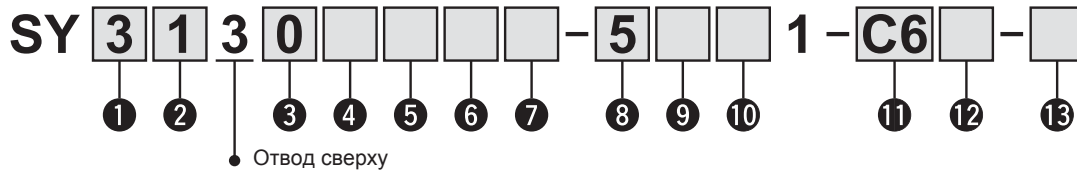
* Указывается в спецификации блока пневмораспределителей.

9 Монтаж DIN-рейки

—	Без DIN-рейки	
D	Монтаж на DIN-рейке(с DIN-рейкой)	
D0	Монтаж на DIN-рейке (без DIN-рейки)	
D3	3 секц.	Длина DIN-рейки больше стандартной на указанное количество секций
⋮	⋮	
D24	24секц.	

Сборная пластмассовая плита с общим подводом электропитания

Номер для заказа отдельного пневмораспределителя (с двумя крепёжными винтами) Технические хар-ки приведены на стр.8



1 Типоразмер

3	SY3000
5	SY5000

2 Принцип действия

1	5/2 моностабильный
2	5/2 бистабильный
3	5/3 закрытый центр
4	5/3 открытый центр
5	5/3 центр под давлением
A*	2x3/2 сдвоенный (Н.З.,Н.З.)
B*	2x3/2 сдвоенный (Н.О.,Н.О.)
C*	2x3/2 сдвоенный (Н.З.,Н.О.)

* Только золотник с эластичным уплотнением

3 Конструктивное исполнение

0	Золотник с эластичным уплотнением
1	Стальной золотник

4 Пилот

—	Внутренний пилот
R	Внешний пилот

5 Обратный клапан

	Нет
H	Встроенный

* Только эластичное уплотнение. Также можно использовать обратный клапан для установки на плиту. В этом случае можно использовать пневмораспределитель с притёртым стальным золотником. Номер для заказа см. на стр. 135. Не рекомендуется использовать исполнение H одновременно с установленным на плите обратным клапаном.

* Исполнение 5/3 не имеет встроенного обратного клапана.

10 Ручное дублирование



6 Пилотный клапан

—	Стандарт (0.7МПа)
B	Быстрое срабатывание (0.7МПа)
K*	Высокое напряжение (1.0МПа)

* Только стальной золотник

7 Катушка

—	Стандартное исполнение
T	Со энергосберегающей схемой

* Исполнение T следует выбирать если предполагается длительное нахождение распределителя во включённом состоянии.

* В исполнении с быстрым срабатыванием отсутствует схема энергосбережения

8 Номинальное напряжение

5	24 VDC
6	12 VDC

9 Индикатор/Искрогаситель (полярность)

—	Без индикатора/Искрогашения (любая полярность)
R	С искрогашением (любая полярность)
U	С индикатором/ Искрогашением (любая полярность)
S	С искрогашением (общий "+")
Z	С индикатором/ искрогашением (общий "+")
NS	С искрогашением (общий "-")
NZ	С индикатором/ искрогашением (общий "-")

* Для энергосберегающей схемы заказывать Z и NZ.

11 Присоединительная резьба. Порты А и В

Обозн.	Присоединение	Типоразмер
M5	M5	SY3000
01	1/8	SY5000

Обозн.	Порты А и В	SY3000	SY5000
C2	ø2	●	—
C3	ø3.2	●	—
C4	ø4	●	●
C6	ø6	●	●
C8	ø8	—	●

Обозн.	Порты А и В	SY3000	SY5000
N1	ø1/8"	●	—
N3	ø5/32"	●	●
N7	ø1/4"	●	●
N9	ø5/16"	—	●

12 Тип резьбы

—	Rc
F	G
N	NPT
T	NPTF

* Для резьбы M5 не заполняется.

13 Тип крепёжного винта

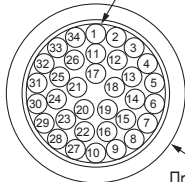
—	Винт с полукруглой головкой
B	Винт с внутренним шестигранником

* При заказе многосекционной плиты без распределителя, прокладка в комплектацию не входит. При необходимости прокладка заказывается отдельно. Артикулы для прокладок и крепёжных винтов приведены на стр.104.

Схема электроподключения

34 провода Кабель

0.18 mm² x 34



Если схема электроподключения не указана в спецификации, то по умолчанию она будет с двусторонним управлением, вне зависимости от количества секций, распределителей и опций.

Оболочка
Приблизительно $\varnothing 8.8$

Электрические свойства

Характеристика	Значение
Сопротивление проводника $\Omega/\text{km}, 20^\circ\text{C}$	не более 143
Предел по напряжению V, 1 минута, AC	2000
Сопротивление изоляции $\text{M}\Omega/\text{km}, 20^\circ\text{C}$	10 и более



Прим.) Не может использоваться для подвижного электроподключения. Минимально допустимый радиус изгиба кабеля 55мм.

Секц.	№ контакта	Полярность	Цвет жилы	Маркировка	
				Тип	Цвет
Секц. 1	SOL.a 1	(-) (+)	Оранжевый	—	Красн.
	SOL.b 2	(-) (+)			Чёрн.
Секц. 2	SOL.a 3	(-) (+)	Светло серый	—	Красн.
	SOL.b 4	(-) (+)			Чёрн.
Секц. 3	SOL.a 5	(-) (+)	Белый	—	Красн.
	SOL.b 6	(-) (+)			Чёрн.
Секц. 4	SOL.a 7	(-) (+)	Желтый	—	Красн.
	SOL.b 8	(-) (+)			Чёрн.
Секц. 5	SOL.a 9	(-) (+)	Розовый	—	Красн.
	SOL.b 10	(-) (+)			Чёрн.
Секц. 6	SOL.a 11	(-) (+)	Оранжевый	---	Красн.
	SOL.b 12	(-) (+)			Чёрн.
Секц. 7	SOL.a 13	(-) (+)	Светло серый	---	Красн.
	SOL.b 14	(-) (+)			Чёрн.
Секц. 8	SOL.a 15	(-) (+)	Белый	---	Красн.
	SOL.b 16	(-) (+)			Чёрн.
Секц. 9	SOL.a 17	(-) (+)	Желтый	---	Красн.
	SOL.b 18	(-) (+)			Чёрн.
Секц. 10	SOL.a 19	(-) (+)	Розовый	---	Красн.
	SOL.b 20	(-) (+)			Чёрн.
Секц. 11	SOL.a 21	(-) (+)	Оранжевый	----	Красн.
	SOL.b 22	(-) (+)			Чёрн.
Секц. 12	SOL.a 23	(-) (+)	Светло серый	----	Красн.
	SOL.b 24	(-) (+)			Чёрн.
Секц. 13	SOL.a 25	(-) (+)	Белый	----	Красн.
	SOL.b 26	(-) (+)			Чёрн.
Секц. 14	SOL.a 27	(-) (+)	Желтый	----	Красн.
	SOL.b 28	(-) (+)			Чёрн.
Секц. 15	SOL.a 29	(-) (+)	Розовый	----	Красн.
	SOL.b 30	(-) (+)			Чёрн.
Секц. 16	SOL.a 31	(-) (+)	Оранжевый	----	Красн.
	SOL.b 32	(-) (+)			Чёрн.
	COM. 33	(+) (-)	Светло серый	----	Красн.
	COM. 34	(+) (-)			Чёрн.

Общий плюс Общий минус




Прим.) При использовании схемы электроподключения с общим минусом, пневмораспределитель может быть как с общим минусом, так и с любой полярностью.

Схема выводов

Смешанное электроподключение определяется в соответствии со спецификацией. Максимальное количество секций зависит от количества катушек, общее количество которых не должно превышать 32. К одной катушке подсоединяется 5/2 моностабильный распределитель, к двум катушкам 5/2 бистабильный, 5/3 и 2x3/2 пневмораспределители.

Сборная пластмассовая плата с общим подводом электропитания

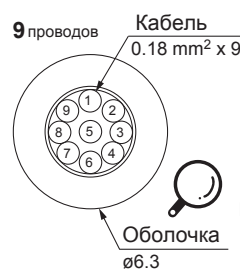
Схема электроподключения



17 проводов
Кабель
0.18 mm² x 17 проводов

Оболочка
Прибл. ø6.8

Прим.) Не может использоваться для подвижного электроподключения. Минимально возможный радиус изгиба кабеля 45мм.

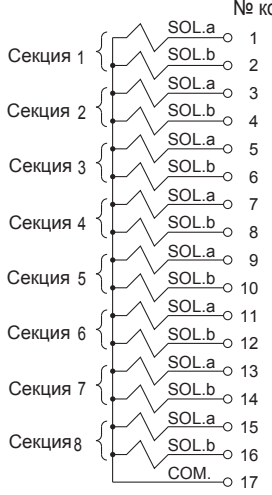


9 проводов
Кабель
0.18 mm² x 9 проводов

Оболочка
ø6.3

Прим.) Не может использоваться для подвижного электроподключения. Минимально возможный радиус изгиба кабеля 40мм.

Электрические свойства	
Характеристика	Значение
Сопротивление проводника Ω/км, 20°C	Не более 143
Предел по напряжению V, 1 минута, AC	2000
Сопротивление изоляции MΩ/км, 20°C	10 и более



№ контакта Полярность

Секция 1 { SOL.a 1 (-) (+)
SOL.b 2 (-) (+)

Секция 2 { SOL.a 3 (-) (+)
SOL.b 4 (-) (+)

Секция 3 { SOL.a 5 (-) (+)
SOL.b 6 (-) (+)

Секция 4 { SOL.a 7 (-) (+)
SOL.b 8 (-) (+)

Секция 5 { SOL.a 9 (-) (+)
SOL.b 10 (-) (+)

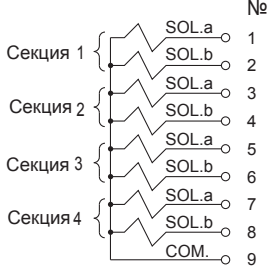
Секция 6 { SOL.a 11 (-) (+)
SOL.b 12 (-) (+)

Секция 7 { SOL.a 13 (-) (+)
SOL.b 14 (-) (+)

Секция 8 { SOL.a 15 (-) (+)
SOL.b 16 (-) (+)
COM. 17 (+) (-)

Общий плюс Общий минус

Цвет жилы	Маркировка	
	Тип	Цвет
Оранжевый	—	Красн.
Светло серый	—	Чёрн.
Белый	—	Красн.
Жёлтый	—	Красн.
Розовый	—	Чёрн.
Оранжевый	---	Красн.
Светло серый	---	Чёрн.
Белый	---	Красн.
Жёлтый	---	Чёрн.
Жёлтый	---	Красн.



№ контакта Полярность

Секция 1 { SOL.a 1 (-) (+)
SOL.b 2 (-) (+)

Секция 2 { SOL.a 3 (-) (+)
SOL.b 4 (-) (+)

Секция 3 { SOL.a 5 (-) (+)
SOL.b 6 (-) (+)

Секция 4 { SOL.a 7 (-) (+)
SOL.b 8 (-) (+)
COM. 9 (+) (-)

Цвет жилы	Маркировка	
	Тип	Цвет
Оранжевый	—	Красн.
Светло серый	—	Чёрн.
Белый	—	Красн.
Жёлтый	—	Красн.
Розовый	—	Чёрн.
Жёлтый	---	Красн.
Розовый	---	Красн.

Прим.) При использовании схемы электроподключения с общим минусом, пневмораспределитель может быть как с общим минусом, так и с любой полярностью.

Тип 10
Отвод сбоку

Тип 11
Отвод снизу

Сборная пластмассовая плита с общим подводом электропитания
Круглый разъём

Серия SY3000/5000 C €

Варианты исполнения плиты

SS5Y **5** - **10** M - **05** **U** - **C6**

1 2 3 4 5 6 7

Размеры Типа 11 с (отводом снизу) указаны на стр. 117.

1 Типоразмер

3	SY3000
5	SY5000

2 Отвод пневмолиний

10	Отвод сбоку
11	Отвод снизу

*Подвод снизу (тип 11) возможен только у SY5000.

3 Количество секций

02	2 секц.	Все секции для распределителей с двусторонним управлением
08	2 секц.	
02	2 секц.	До 24 катушек
24		

Прим.2)

Прим.1) Двустороннее управление: На любую секцию можно установить 5/2 моно и бистабильные, 5/3 с закрытым центром и 2x3/2 распределители.

Подключение 5/2 моностабильного распределителя приведёт к тому, что 1 сигнал будет неиспользован. Во избежание этого заказывайте пневмоостров со специальной схемой электроподключения.

Прим.2) Схема электроподключения: Схема электроподключения должна быть указана в спецификации. (Помните, что при одностороннем управлении не могут подключаться 5/2, 5/3 и 2x3/2 пневмораспределители).

Прим.3) Количество заглушек входит в количество секций.

4 Расположение портов P и E

U	Страна U (от 2 до 10 секций)
D	Страна D (от 2 до 10 секций)
B	C двух сторон (от 2 до 24 секций)

5 Пилот

-	Внутренний пилот
S	Внутренний пилот/ встроенный глушитель
R	Внешний пилот

* Для исполнения со встроенным глушителем используется 3/5 E порт.

* Выхлопной порт в исполнениях со встроенным глушителем необходимо предохранять от попадания воды и других жидкостей.

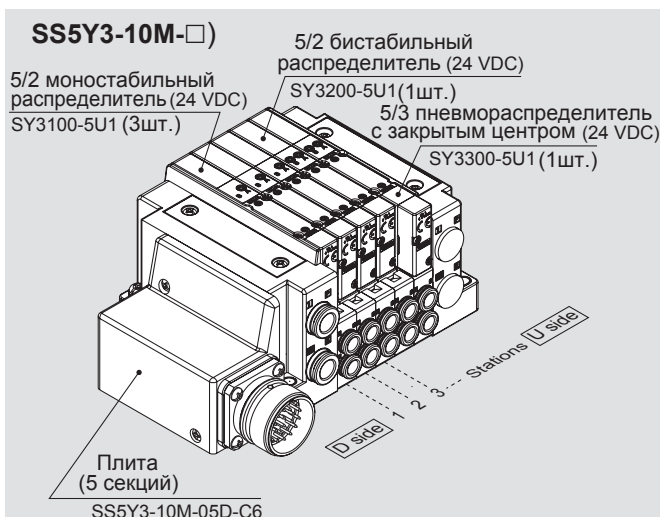
Информация указана на стр.76 **6**

7 Монтаж DIN-рейки

-	Без DIN-рейки	
D	Монтаж на DIN-рейке (с DIN-рейкой)	
D0	Монтаж на DIN-рейке (без DIN-рейки)	
D3	3 секции	Длина DIN-рейки больше стандартной на указанное количество секций
⋮	⋮	
D24	24 секции	

* Для плит с отводом снизу (тип 11) только исполнение D.

Пример комплектации пневмоострова



SS5Y3-10M-05D-C6 ... 1шт. (Артикул плиты с 5 секц., Тип10)
 *SY3100-5U13шт. (5/2 моностабильный распред.)
 *SY3200-5U1 1шт. (5/2 бистабильный распред.)
 *SY3300-5U1 1шт. (2x3/2 с закрытым центром)

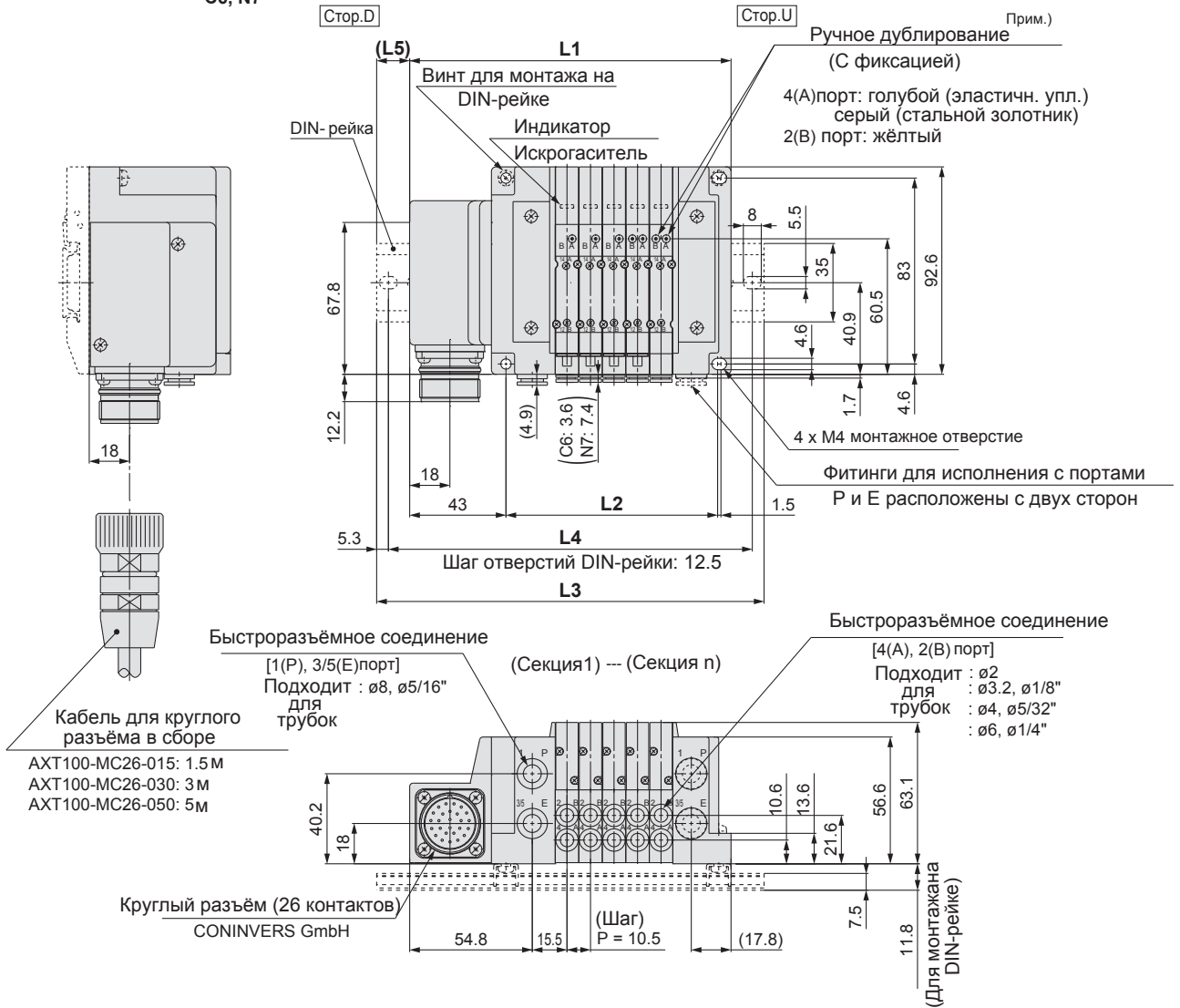
→ Звёздочкой обозначены номера для заказа сборочных единиц, входящих в состав блока.

- Порядок записи пневмораспределителей: начиная с первой секции на стороне D.
- Под номером блока расположены номера пневмораспределителей, начиная с первой секции.
- Для возможности смешанного монтажа с пневмораспределителями с верхним отводом, необходимо указать это в спецификации блока, а также в спецификации портов A и B на стр. 80.

Серия SY3000/5000

Тип 10/ Круглый разъём/ Серия SY3000

SS5Y3-10M- Секции U
D
B C2
C3, N1
C4, N3
C6, N7 (D)



Примечание 1) Для исполнения "SS5Y3-10M-05D-C6".

Примечание 2) Размеры внешнего пилота, глушителя, угловых фитингов и затвора приведены на стр.96.

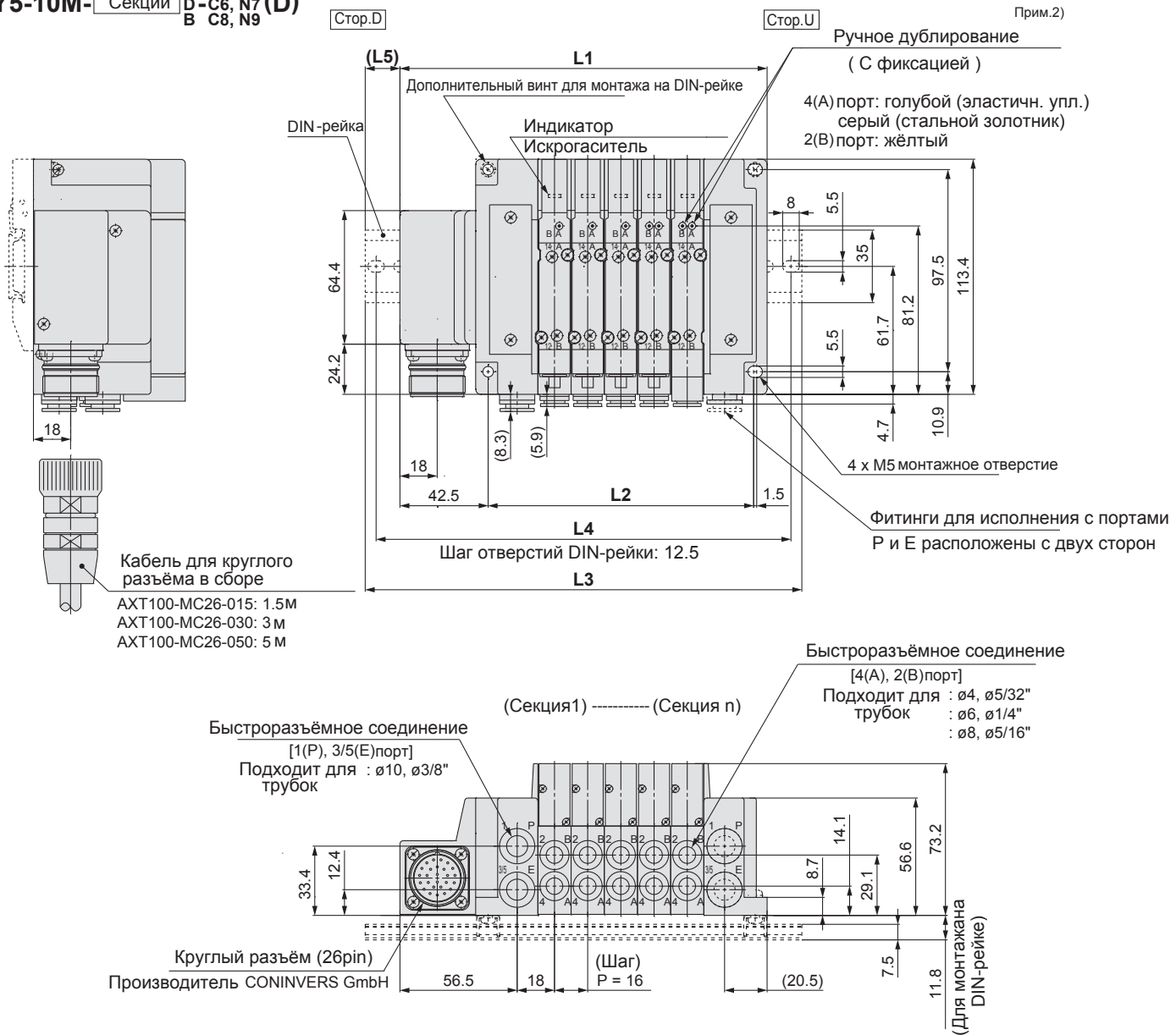
Примечание 3) Размеры портов А и В приведены на стр.99

п: секц.	2	3	4	5	6	7	8	9	10	11	12	13	14	15	16	17	18	19	20	21	22	23	24
L1	112	122.5	133	143.5	154	164.5	175	185.5	196	206.5	217	227.5	238	248.5	259	269.5	280	290.5	301	311.5	322	332.5	343
L2	63	73.5	84	94.5	105	115.5	126	136.5	147	157.5	168	178.5	189	199.5	210	220.5	231	241.5	252	262.5	273	283.5	294
L3	135.5	148	160.5	173	185.5	198	210.5	210.5	223	235.5	248	260.5	273	273	285.5	298	310.5	323	335.5	335.5	348	360.5	373
L4	125	137.5	150	162.5	175	187.5	200	200	212.5	225	237.5	250	262.5	262.5	275	287.5	300	312.5	325	325	337.5	350	362.5
L5	12	13	14	15	16	17	18	12.5	13.5	14.5	15.5	16.5	17.5	12.5	13.5	14.5	15.5	16.5	17.5	12	13	14	15

Сборная пластмассовая плата с общим подводом электропитания

Тип 10/ Круглый разъём/ Серия SY5000

SS5Y5-10M- Секции U C4, N3
D-C6, N7 (D)
B C8, N9



Примечание 1) Для исполнения "SS5Y5-10M-05D-C8".
Примечание 2) Размеры внешнего пилота, глушителя, угловых фитингов и затвора приведены на стр.97.
Примечание 3) Размеры портов А и В приведены на стр.100

п:секц.	2	3	4	5	6	7	8	9	10	11	12	13	14	15	16	17	18	19	20	21	22	23	24
L1	129	145	161	177	193	209	225	241	257	273	289	305	321	337	353	369	385	401	417	433	449	465	481
L2	80	96	112	128	144	160	176	192	208	224	240	256	272	288	304	320	336	352	368	384	400	416	432
L3	160.5	173	185.5	210.5	223	235.5	260.5	273	285.5	298	323	335.5	348	360.5	385.5	398	410.5	435.5	448	460.5	473	498	510.5
L4	150	162.5	175	200	212.5	225	250	262.5	275	287.5	312.5	325	337.5	350	375	387.5	400	425	437.5	450	462.5	487.5	500
L5	16	14	12.5	17	15	13.5	18	16	14.5	12.5	17	15.5	13.5	12	16.5	14.5	13	17.5	15.5	14	12	16.5	15

Сборная пластмассовая плита с общим подводом электропитания Круглый разъём

Тип 12
Отвод сверху

Серия SY3000/5000 с €

Варианты исполнения плиты

SS5Y **3** - 12M - **05** **U** **□** - **□** **□** **□**

1 2 3 4 5 6 7

Размеры для Типа 12 (отвод сверху) указаны на стр. 118 и 119.

1 Типоразмер

3	SY3000
5	SY5000

2 Количество секций

Обозн.	Примечание
02	2секц. Все секции для распределителей с двусторонним управлением Прим.1)
12	
02	2секц. До 24 катушек Прим.2)
24	

Прим.1) Двустороннее управление: На любую секцию можно установить 5/2 моно и бистабильные, 5/3 с закрытым центром и 2х3/2 распределители.

Подключение 5/2 моностабильного распределителя приведёт к тому, что 1 сигнал будет неиспользован. Во избежание этого заказывайте пневмоотводов со специальной схемой электроподключения.

Прим.2) Схема электроподключения: Схема электроподключения должна быть указана в спецификации. (Помните, что при одностороннем управлении не могут подключаться 5/2, 5/3 и 2х3/2 пневмораспределители).

Прим.3) Количество заглушек входит в количество секций.

3 Расположение портов P и E

U ^{Прим.)}	Страна U (от 2 до 10 секций)
D ^{Прим.)}	Страна D (от 2 до 10 секций)
B	На 2х сторонах (от 2 до 24 секциях)

Прим.) В исполнениях со встроенным глушителем порт P расположен на этой стороне.

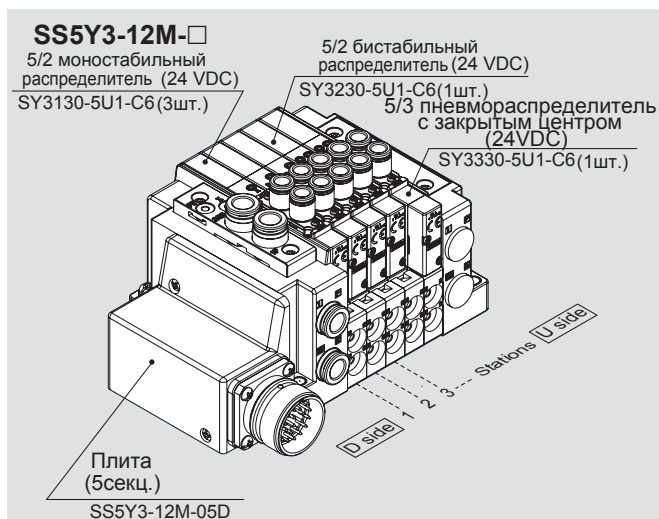
4 Секция подвода/ отвода воздуха

—	Внутренний пилот
S	Внутренний пилот/ встроенный глушитель
R	Внешний пилот

* В исполнении со встроенным глушителем порт 3/5(E) заглушен.

* Выхлопной порт в исполнениях со встроенным глушителем необходимо предохранять от попадания воды и других жидкостей.

Пример комплектации пневмоотвода



SS5Y3-12M-05D 1 шт. (Тип 12, 5 секц.)
 *SY3130-5U1-C6 3 шт. (5/2 моностабильный)
 *SY3230-5U1-C6 1 шт. (5/2 бистабильный)
 *SY3330-5U1-C6 1 шт. (5/3 с закрытым центром)

→ Звёздочкой обозначены номера для заказа сборочных единиц, входящих в состав блока.

- Порядок записи пневмораспределителей: начиная с первого на стороне D.
- Под номером блока расположены номера пневмораспределителей, начиная с первой секции.
- Для возможности смешанного монтажа с пневмораспределителями с боковым отводом, необходимо указать это в спецификации блока, а также в спецификации портов A и B на стр.76.

5 Порты P и E. Присоединительный размер

Обозн.	SY3000	SY5000
—	ø8	ø10
N	ø5/16"	ø3/8"

* Для исполнения N размеры указаны в дюймах

6

—	Только подвод сверху
M	Смешанный

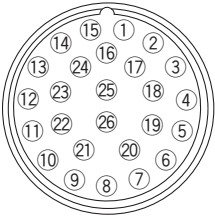
* См. спецификацию

7 Монтаж на DIN-рейке

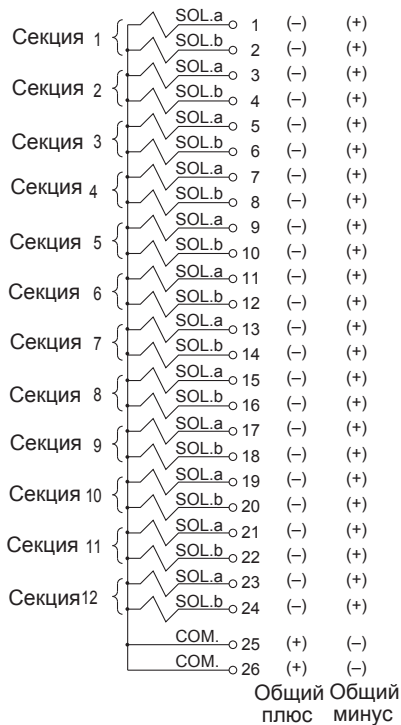
—	Без DIN-рейки	
D	Монтаж на DIN-рейке (с DIN-рейкой)	
D0	Монтаж на DIN-рейке (без DIN-рейки)	
D3	3 секции	Длина DIN-рейки больше стандартной на указанное количество секций
⋮	⋮	
D24	24секции	

Схема электроподключения

Круглый разъём



Если схема электроподключения не указана в спецификации, то по умолчанию она будет с двусторонним управлением, вне зависимости от количества секций, распределителей и опций.



Прим.) При использовании распределителя с любой полярностью, схема электроподключения может быть как с общим "+", так и с общим "-".

Схема выводов

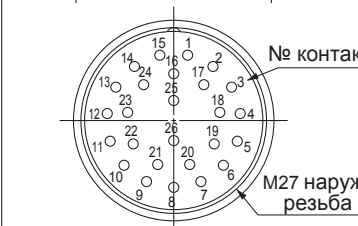
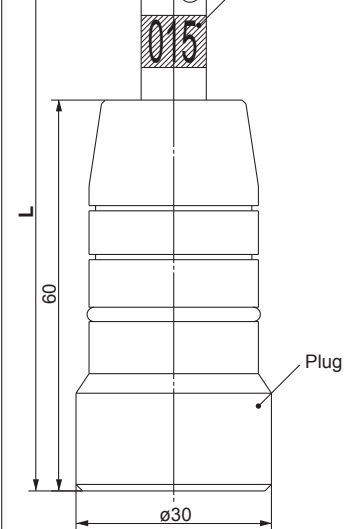
Смешанное электроподключение определяется в соответствии со спецификацией. Максимальное количество секций зависит от количества катушек, общее количество которых не должно превышать 32. К одной катушке подсоединяется 5/2 моностабильный распределитель, к двум катушкам 5/2 бистабильный, 5/3 и 2x3/2 пневмораспределители.

Ответная часть разъёма с кабелем

015
АХТ100-МС26-030
050

Кабель
0.3 mm² x 26 контактов
O.D. ø1.4

Прибл. ø10
Уплотнение



№ контакта	Цвет жилы	Маркировка
1	Чёрный	—
2	Коричн.	—
3	Красный	—
4	Оранж.	—
5	Жёлтый	—
6	Розовый	—
7	Голубой	—
8	Фиолет.	Белый
9	Серый	Чёрный
10	Белый	Чёрный
11	Белый	Красный
12	Жёлтый	Красный
13	Оранж.	Красный
14	Жёлтый	Чёрный
15	Розовый	Чёрный
16	Голубой	Белый
17	Фиолет.	—
18	Серый	—
19	Оранж.	Чёрный
20	Красный	Белый
21	Коричнев.	Белый
22	Розовый	Красный
23	Серый	Красный
24	Чёрный	Белый
25	Белый	—
26	Белый	—

Электрические свойства

Характеристика	Значение
Сопротивление проводника Ω/км, 20°C	до 65
Предел по напряжению V, 1мин., АС	1000
Сопротивление изоляции MΩ/км, 20°C	более 5

Кабель для круглого разъёма в сборе

Длина кабеля (L)	Артикул
1.5 м	АХТ100-МС26-015
3 м	АХТ100-МС26-030
5 м	АХТ100-МС26-050

* Прим.) Не может использоваться для подвижного электроподключения.
* Возможна различная длина кабеля. Свяжитесь с представителями компании SMC для получения более детальной информации.

Прим.) Минимально допустимый радиус изгиба 20 мм.

Тип 10
Отвод сбоку

Тип 11
Отвод снизу

Сборная пластмассовая плата с общим подводом электропитания Интерфейсный модуль EX600

Серия SY3000/5000 C €

Номер для заказа составной платы

SS5Y **3** - **10** S6 **Q** **2** - **05** **U** - **C6**

Размеры для Типа11 (отвод снизу) указаны на стр.117.

1 Типоразмер

3	SY3000
5	SY5000

2 Отвод пневмолиний

10	Отвод сбоку
11	Отвод снизу

*Тип11 (отвод снизу) возможен только у SY5000.

3 Интерфейсный модуль

0	Без интерфейсного модуля
Q	DeviceNet™
N	PROFIBUS DP
V	CC-Link

Прим.1) Блоки дискретных входов/выходов не могут быть установлены без интерфейсного модуля.

Прим.2) Монтаж переходной платы для исполнения "0" см. в каталоге (CAT. E02-24).

4 Интерфейсный модуль/ Концевая плата

Интерфейсный модуль	Подвод питания через M12	Подвод питания через разъем 7/8
Без модуля	—	—
Интерфейсный модуль, Общий "+"	2	3
Интерфейсный модуль, Общий "-"	4	5

Прим.) Отсутствие интерфейсного модуля обозначено прочерком.

5 Секции блоков входов/выходов

—	Примечание
1	1 секция
⋮	⋮
9	9 секция

Прим.1) Отсутствие интерфейсного модуля обозначено прочерком.

Прим.2) Интерфейсный модуль не входит в состав секций блоков дискретных I/O.

Прим.3) Блок дискретных входов/ выходов поставляется отдельно и собирается клиентом.

Порядок установки блоков входов/выходов см.в инструкции по эксплуатации.

6 Количество секций

Обоз.	Секц.	Примечание
02	2 секц.	Все секции для распределителей с двусторонним управлением Прим.1)
⋮	⋮	
16	16 секц.	
02	2 секц.	До 24 катушек Прим.2)
⋮	⋮	
24	16 секц.	

Прим.1) Двустороннее управление: На любую секцию можно установить 5/2 моно и бистабильные, 5/3 с закрытым центром и 2x3/2 распределители.

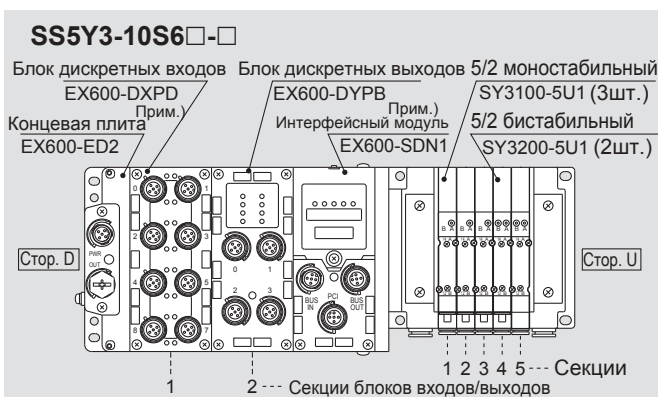
Подключение 5/2 моностабильного распределителя приведет к тому, что 1 сигнал будет неиспользован. Во избежание этого заказывайте пневмоостров со специальной схемой электроподключения.

Прим.2) Схема электроподключения: Схема электроподключения должна быть указана в спецификации. (Помните, что при одностороннем управлении не могут подключаться 5/2, 5/3 и 2x3/2 пневмораспределители).

Прим.3) Количество заглушек входит в количество секций.

монтажу EX600 указана в каталоге

Пример комплектации пневмоострова



SS5Y3-10S6Q22-05B-C6... 1шт. (Тип 10, 5 секц.)

*SY3100-5U1 3 шт. (5/2 моностабильный)

*SY3200-5U1 2 шт. (5/2 бистабильный)

*EX600-DXPD 1шт. (Секция 1)

*EX600-DYPB 1шт. (Блок входов/ выходов (Секция 2))

→ Звёздочкой обозначены номера для заказа сборочных единиц, входящих в состав блока.

- Порядок записи пневмораспределителей: начиная с 1й секции на стороне D.
 - Под артикулом блока последовательно указываются пневмораспределители и блоки дискретных входов/ выходов, начиная с первой секции (как показано на рис. сверху).
- Более сложные конфигурации указывайте в спецификации блока.

• Смешанный монтаж с пневмораспределителями с верхним отводом обозначается буквой "M" в спецификации для портов A и B, а также в спецификации блока. См. стр. 90.

Прим.) Не записывайте артикулы интерфейсного модуля и концевой платы вместе.

7 Расположение портов P и E. Секции подвода/отвода воздуха

	Внутренний пилот	Внутренний пилот/ Встроенный глушитель	Внешний пилот
P,E порты на стор. U	U	C	G
P,E порты на стор. D	D	E	H
Порты P и E на 2х сторонах	B	F	J

* В исполнениях со встроенным глушителем, порты P и E на 2х сторонах, а порт 3/5E заглушен.

* Выхлопной порт в исполнениях со встроенным глушителем необходимо предохранять от попадания воды и других жидкостей.

Информация указана на след. стр. 8

9 Монтаж на DIN-рейке

—	Без DIN-рейки
D	Монтаж на DIN-рейке (с DIN-рейкой)
D0	Монтаж на DIN-рейке (без DIN-рейки)
D3	3 секции
⋮	⋮
D24	24 секции

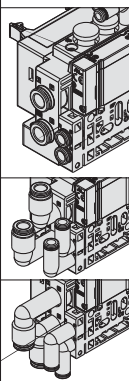
* Для плит с отводом снизу (Тип11) только только исполнение D (при наличии интерфейсного модуля (Тип10S60)).

Информацию об интерфейсном модуле EX600 можно узнать в каталоге CAT.E02-24.

Сборная пластмассовая плита с общим подводом электропитания

6 Присоединительный размер. Порты А и В (Метрические размеры)

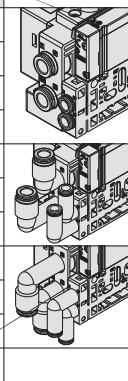
Обозн.	Порты А и В	Тип 10 Отвод сбоку		Тип 11 Отвод снизу
		SY3000	SY5000	SY5000
C2	ø2	●	—	—
C3	ø3.2	●	—	—
C4	ø4	●	●	●
C6	ø6	●	●	●
C8	ø8	—	●	●
L4	ø4	●	●	—
L6	ø6	●	●	—
L8	ø8	—	●	—
B4	ø4	●	●	—
B6	ø6	●	●	—
B8	ø8	—	●	—
M*	Смешанные	●	●	●
Присоединит. размер. Порты Р и Е		ø8	ø10	ø10



* Угловые фитинги также подсоединяются к портам Р и Е.

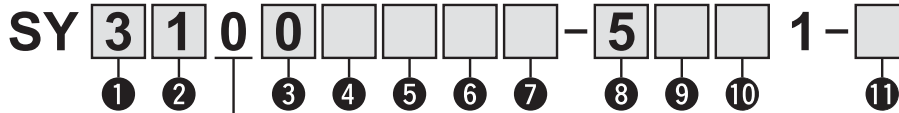
Присоединительный размер. Порты А и В (Дюймовые размеры)

Обозн.	Порты А и В	Тип 10 Отвод сбоку		Тип 11 Отвод снизу
		SY3000	SY5000	SY5000
N1	ø1/8"	●	—	—
N3	ø5/32"	●	●	●
N7	ø1/4"	●	●	●
N9	ø5/16"	—	●	●
LN3	Угловой фитинг (Подвод сверху) / Угловой фитинг (Подвод сверху)	●	●	—
LN7	ø1/4"	●	●	—
LN9	ø5/16"	—	●	—
BN3	ø5/32"	●	●	—
BN7	ø1/4"	●	●	—
BN9	ø5/16"	—	●	—
M*	Смешанные	●	●	●
Присоединит. размер. Порты Р и Е		ø5/16"	ø3/8"	ø3/8"



* Исполнение с портами разного диаметра по запросу.

Номер для заказа отдельного пневмораспределителя (с двумя крепёжными винтами) Технические хар-ки см. на стр. 8



1 Типоразмер

3	SY3000
5	SY5000

2 Принцип действия

1	5/2 Моностабильный
2	5/2 Бистабильный
3	5/3 закрытый центр
4	5/3 открытый центр
5	5/3 центр под давлением
A*	2x3/2 двоянный (Н.З./Н.З.)
B*	2x3/2 двоянный (Н.О./Н.О.)
C*	2x3/2 двоянный (Н.З./Н.О.)

* Только золотник с эластичным уплотнением

3 Конструктивное исполнение

0	Золотник с эластичным уплотнением
1	Стальной золотник

4 Пилот

	Внутренний пилот
R	Внешний пилот

5 Обратный клапан

	Нет
H	Встроенный

* Только эластичное уплотнение. Также можно заказывать обратный клапан для установки на плиту, в этом случае можно использовать распределители с притёртым стальным золотником.

Номер для заказа см. на стр. 135. Не рекомендуется выбирать исполнение Н одновременно с установленным на плиту обратным клапаном.

* Исполнение 5/3 не имеет встроенного обратного клапана.

6 Монтаж на плите

—	Стандарт (0.7МПа)
B	Быстрое срабатывание (0.7МПа)
K*	Высокое давление (1МПа)

* Только стальной золотник

7 Катушка

—	Стандартное исполнение
T	Со схемой энергосбережения

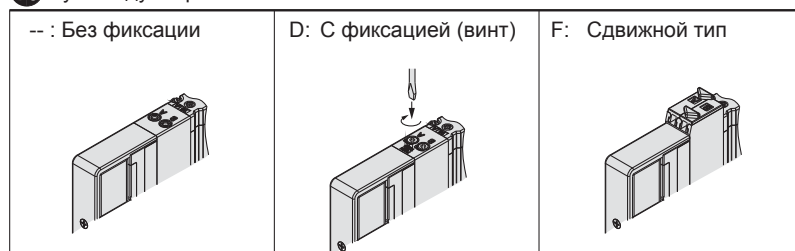
* Исполнение Т следует выбирать если предполагается длительное нахождение распределителя во включённом состоянии.

* В исполнении с быстрым срабатыванием отсутствует схема энергосбережения

8 Номинальное напряжение

5	24 VDC
6	12 VDC

10 Ручное дублирование



9 Индикатор/ искрогаситель (полярность)

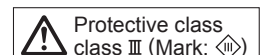
—	Без индикатора и искрогашения (любая полярность)
R	С искрогашением (любая полярность)
U	С индикатором и искрогашением (любая полярность)
S	С искрогашением (общий "+")
Z	С индикатором и искрогашением (общий "+")
NS	С искрогашением (общий "-")
NZ	С индикатором и искрогашением (общий "-")

* Для энергосберегающей схемы заказывать Z и NZ.

11 Тип крепёжного винта

—	Винт с полукруглой головкой
B	Винт с внутренним шестигранником

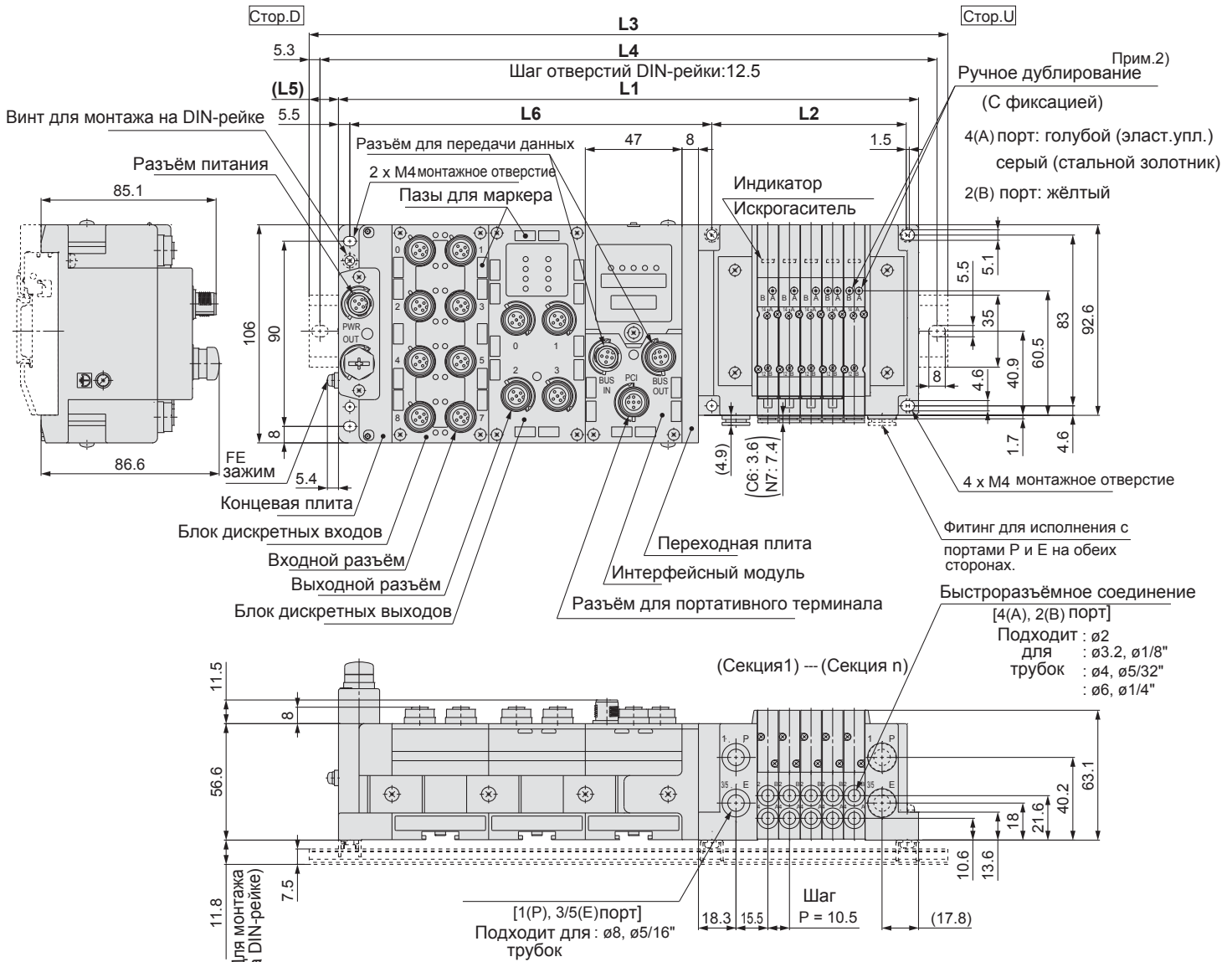
* При заказе многосекционной плиты без распределителя, прокладка в комплектацию не входит. При необходимости прокладка заказывается отдельно. Артикулы для прокладок и крепёжных винтов приведены на стр.104.



Серия SY3000/5000

Тип 10/ Интерфейсный модуль EX600 (Разъём M12)/ SY3000

SS5Y3-10S6 \square $\frac{2}{4}$ \square - Секции $\begin{matrix} U \\ D \\ B \end{matrix} \begin{matrix} C2 \\ C3, N1 \\ C4, N3 \\ C6, N7 \end{matrix} (D)$



$L1 = 10.5 \times n1 + 135.5 + 47 \times n2$
 $L2 = 10.5 \times n1 + 42$
 $L4 = L3 - 10.5$
 $L5 = (L3 - L1)/2$
 $L6 = 47 \times n2 + 82$

Примечание 1) Для исполнения "SS5Y3-10S6Q22-05D-C6".
 Примечание 2) Размеры внешнего пилота, глушителя, угловых фитингов и затвора приведены на стр.96.
 Примечание 3) Размеры портов A и B приведены на стр.99

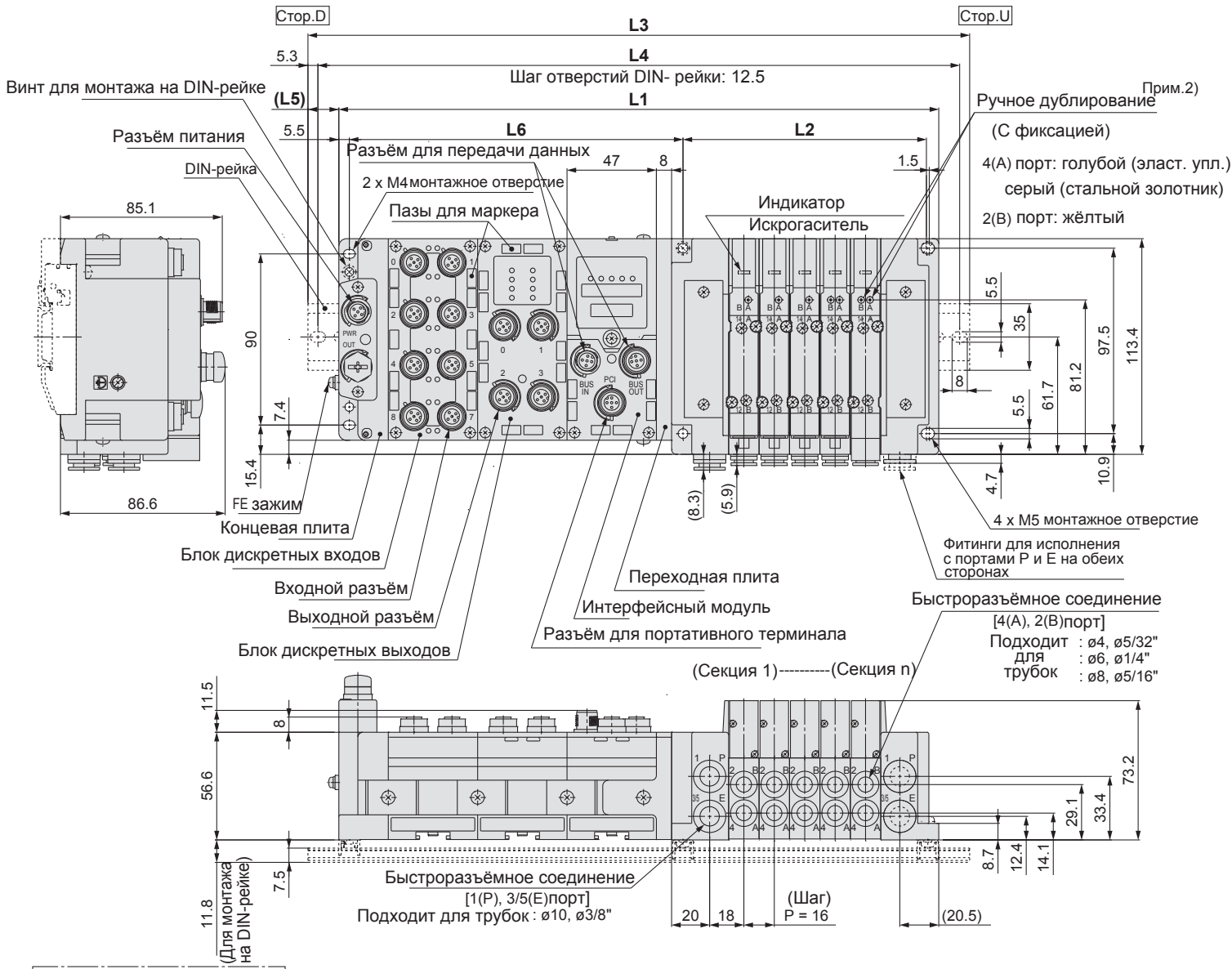
L3: Длина DIN-рейки

n1: Секции для распределителей
n2: Секции блоков входов/выходов

Секции распред. (n1)	2	3	4	5	6	7	8	9	10	11	12	13	14	15	16	17	18	19	20	21	22	23	24
0	185.5	198	210.5	223	223	235.5	248	260.5	273	285.5	285.5	298	310.5	323	335.5	348	348	360.5	373	385.5	398	410.5	423
1	235.5	248	248	260.5	273	285.5	298	310.5	323	323	335.5	348	360.5	373	385.5	385.5	398	410.5	423	435.5	448	448	460.5
2	285.5	285.5	298	310.5	323	335.5	348	348	360.5	373	385.5	398	410.5	410.5	423	435.5	448	460.5	473	485.5	485.5	498	510.5
3	323	335.5	348	360.5	373	385.5	385.5	398	410.5	423	435.5	448	448	460.5	473	485.5	498	510.5	510.5	523	535.5	548	560.5
4	373	385.5	398	410.5	410.5	423	435.5	448	460.5	473	473	485.5	498	510.5	523	535.5	548	548	560.5	573	585.5	598	610.5
5	423	435.5	448	448	460.5	473	485.5	498	510.5	510.5	523	535.5	548	560.5	573	573	585.5	598	610.5	623	635.5	635.5	648
6	473	473	485.5	498	510.5	523	535.5	535.5	548	560.5	573	585.5	598	610.5	610.5	623	635.5	648	660.5	673	673	685.5	698
7	510.5	523	535.5	548	560.5	573	573	585.5	598	610.5	623	635.5	635.5	648	660.5	673	685.5	698	698	710.5	723	735.5	748
8	560.5	573	585.5	598	598	610.5	623	635.5	648	660.5	673	673	685.5	698	710.5	723	735.5	735.5	748	760.5	773	785.5	798
9	610.5	623	635.5	635.5	648	660.5	673	685.5	698	698	710.5	723	735.5	748	760.5	760.5	773	785.5	798	810.5	823	835.5	835.5

Тип 10/ Интерфейсный модуль EX600 (Разъём M12)/ Серия SY3000

SS5Y5-10S6 □ $\frac{2}{4}$ □ - Секции U C4, N3
D-C6, N7 (D)
B C8, N9



$L1 = 16 \times n1 + 141.5 + 47 \times n2$
 $L2 = 16 \times n1 + 48$
 $L4 = L3 - 10.5$
 $L5 = (L3 - L1)/2$
 $L6 = 47 \times n2 + 81.5$

Примечание 1) Для исполнения "SS5Y5-10S6Q22-05D-C8".
 Примечание 2) Размеры внешнего пилота, глушителя, угловых фитингов и затвора приведены на стр.97
 Примечание 3) Размеры портов А и В приведены на стр.100

L3: Длина DIN-рейки

Распределители Блок входов/ выходов (n1) / Блок входов/ выходов (n2)	2	3	4	5	6	7	8	9	10	11	12	13	14	15	16	17	18	19	20	21	22	23	24
0	198	223	235.5	248	273	285.5	298	310.5	335.5	348	360.5	373	398	410.5	423	448	460.5	473	485.5	510.5	523	535.5	560.5
1	248	260.5	285.5	298	310.5	335.5	348	360.5	373	398	410.5	423	448	460.5	473	485.5	510.5	523	535.5	548	573	585.5	598
2	298	310.5	323	348	360.5	373	398	410.5	423	435.5	460.5	473	485.5	510.5	523	535.5	548	573	585.5	598	623	635.5	648
3	348	360.5	373	398	410.5	423	435.5	460.5	473	485.5	498	523	535.5	548	573	585.5	598	610.5	635.5	648	660.5	685.5	698
4	385.5	410.5	423	435.5	460.5	473	485.5	498	523	535.5	548	573	585.5	598	610.5	635.5	648	660.5	673	698	710.5	723	748
5	435.5	448	473	485.5	498	523	535.5	548	560.5	585.5	598	610.5	635.5	648	660.5	673	698	710.5	723	748	760.5	773	785.5
6	485.5	498	523	535.5	548	560.5	585.5	598	610.5	623	648	660.5	673	698	710.5	723	735.5	760.5	773	785.5	810.5	823	835.5
7	535.5	548	560.5	585.5	598	610.5	623	648	660.5	673	698	710.5	723	735.5	760.5	773	785.5	798	823	835.5	848	873	885.5
8	573	598	610.5	623	648	660.5	673	685.5	710.5	723	735.5	760.5	773	785.5	798	823	835.5	848	873	885.5	898	910.5	935.5
9	623	648	660.5	673	685.5	710.5	723	735.5	748	773	785.5	798	823	835.5	848	860.5	885.5	898	910.5	935.5	948	960.5	973

n1: Секции для распределителей
 n2: Секции блоков входов/выходов

Сборная пластмассовая плита с общим подводом электропитания: Интерфейсный модуль EX600

Тип 12
Отвод сверху

Серия SY3000/5000 C €

Номер для заказа составной плиты

SS5Y **3** - 12S6 **Q** **2** - 05 **U** - **7** **8** **9**

Размеры для Типа 12 (отвод сверху) указаны на стр. 118 и 119.

1 Типоразмер

3	SY3000
5	SY5000

2 Интерфейсный модуль

0	Без интерфейсного модуля
Q	DeviceNet™
N	PROFIBUS DP
V	CC-Link

Прим.) Блоки входов/ выходов не могут быть установлены без интерфейсного модуля.

3 Интерфейсный модуль/ концевая плата

Интерфейсный модуль	Подвод питания	
	через разъем M12	через разъем 7/8"
Без модуля	—	
Интерфейсный модуль, Общий	2	3
Интерфейсный модуль, Общий	4	5

Прим.) Отсутствие интерфейсного модуля обозначено прочерком.

4 Секции блоков входов/ выходов

—	—
1	1 секция
⋮	⋮
9	9 секций

Прим.1) Отсутствие интерфейсного модуля обозначено прочерком.

Прим.2) Интерфейсный модуль не входит в состав блоков входов/ выходов.

Прим.3) Блок входов/ выходов поставляется отдельно и собирается клиентом.

Порядок установки блока входов/ выходов см. в инструкции по эксплуатации.

5 Количество секций

Обозн.	Секц.	Примечание
02	2секц.	Все секции для Прим.1) распределителей с двусторонним управлением
⋮	⋮	
16	16секц.	
02	2секц.	Прим.2) (До 32 катушек)
⋮	⋮	
24	24секц.	

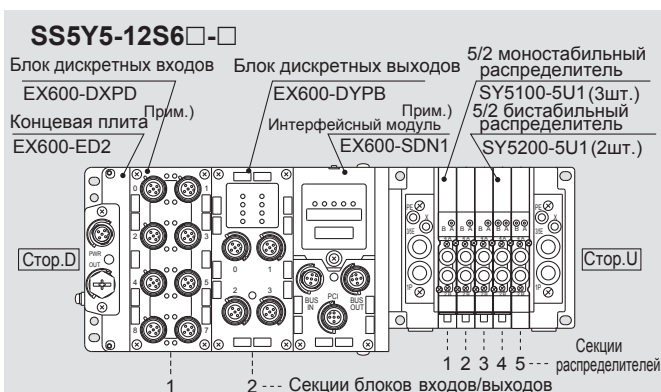
Прим.1) Двустороннее управление: На любую секцию можно установить 5/2 моно и бистабильные, 5/3 с закрытым центром и 2x3/2 распределители.

Подключение 5/2 моностабильного распределителя приведет к тому, что 1 сигнал будет неиспользован. Во избежание этого заказывайте пневмоостров со специальной схемой электроподключения.

Прим.2) Схема электроподключения: Схема электроподключения должна быть указана в спецификации. (Помните, что при одностороннем управлении не могут подключаться 5/2, 5/3 и 2x3/2 пневмораспределители).

Прим.3) Количество заглушек входит в количество секций.

Номер для заказа блока пневмораспределителей в сборе



SS5Y5-12S6Q22-05B-C6 ... 1шт. (Тип 12, 5секц.)
 *SY5100-5U1 3шт. (5/2 моностабильный)
 *SY5200-5U1 2шт. (5/2 бистабильный)
 *EX600-DXPD 1шт. Блок дискретных входов/выходов
 *EX600-DYPB 1шт. Блок дискретных входов/выходов
 → Звёздочкой обозначены номера для заказа сборочных единиц, входящих в состав блока.

- Порядок записи пневмораспределителей: начиная с 1й секции на стороне D.
- Под артикулом блока последовательно указываются пневмораспределители и блоки дискретных входов/ выходов, начиная с 1й секции как показано на рис. сверху.
Более сложные конфигурации указывайте в спецификации блока.
- Смешанный монтаж с пневмораспределителями с боковым отводом обозначается буквой "M" в спецификации для портов A и B, а также в спецификации блока. См. стр. 84.
Прим.) Не записывайте артикулы интерфейсного модуля и концевой плиты вместе.

6 Расположение портов P и E. Секции подвода/отвода воздуха

	Внутренний пилот	Внутренний пилот Встроенный глушитель	Внешний пилот
Порты P и E на стор. U	U	C Прим.)	G
Порты P и E на стор. D	D	E Прим.)	H
Порты P и E на 2х стор.	B	F	J

* В исполнениях со встроенным глушителем, порты P и E на 2х сторонах, а порт 3/5E заглушен.

* Выхлопной порт в исполнениях со встроенным глушителем необходимо предохранять от попадания воды и других жидкостей.

7 Присоединительные размеры. Порты P и E.

Обознач.	SY3000	SY5000
—	ø8	ø10
N	ø5/16"	ø3/8"

* Размеры для исполнения N указаны в дюймах.

8 Порты A и B

—	Только отвод сбоку
M	Смешанный

*Смешанный отвод необходимо указывать в спецификации блока пневмораспределителей.

9 Монтаж на DIN-рейке

—	Без DIN-рейки	
D	Монтаж на DIN-рейке(с DIN-рейкой)	
D0	Монтаж на DIN-рейке (без DIN-рейки)	
D3	3 секц.	Длина DIN-рейки больше стандартной на указанное количество секций
⋮	⋮	
D24	24 секц.	

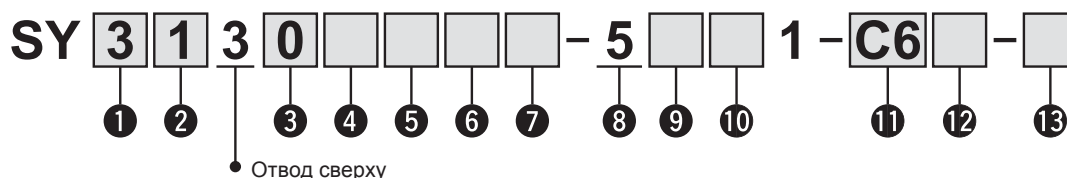
* Без интерфейсного модуля (Тип 12S60) исполнение D недоступно.

Информацию об интерфейсном модуле EX600 можно узнать в каталоге CAT. E02-24.

Сборная пластмассовая плита с общим подводом электропитания

Номер для заказа отдельного пневмораспределителя
(с двумя монтажными винтами)

Спецификация на стр. 8



1 Типоразмер

3	SY3000
5	SY5000

2 Принцип действия

1	5/2 моностабильный
2	5/2 бистабильный
3	5/3 закрытый центр
4	5/3 открытый центр
5	5/3 центр под давлением
A*	2x 3/2 сдвоенный (Н.З., Н.О.)
B*	2x3/2 сдвоенный (Н.О.,Н.О.)
C*	2x3/2 сдвоенный (Н.З., Н.О.)

* Только золотник с эластичным уплотнением

3 Конструктивное исполнение

0	Золотник с эластичными уплотнениями
1	Стальной золотник

4 Пилот

—	Внутренний пилот
R	Внешний пилот

5 Обратный клапан

—	Нет
H	Встроенный

* Только эластичное уплотнение. Также можно заказывать обратный клапан для установки на плиту, в этом случае можно использовать распределители с притёртым стальным золотником. Номер для заказа см. на стр.135.

Не рекомендуется использовать исполнение H одновременно с установленным на плиту обратным клапаном.

* Исполнение 5/3 не имеет встроенного обратного клапана.

10 Ручное дублирование

— : Без фиксации	D : С фиксацией (винт)	F : Сдвижной тип

6 Пилотное управление

—	Стандартное (0,7 МПа)
B	Быстрое срабатывание (0.7 МПа)
K*	Высокое давление (0.1 МПа)

* Только стальной золотник.

7 Катушка

—	Стандартное исполнение
T	Со схемой энергосбережения

* Исполнение T следует выбирать если предполагается длительное нахождение пневмораспределителя во включённом состоянии.

* В исполнении с пилотным управлением и быстрым срабатыванием, схема энергосбережения отсутствует.

8 Номинальное напряжение

5	24 VDC
----------	--------

9 Индикатор/ Искрогаситель

R	Без индикатора/ искрогашения (люб. полярн.)
U	С искрогашением (любая полярность)
S	С индикатором/ искрогашением (люб. полярн.)
Z	С искрогашением (Общий "+")
NS	С индикатором/ искрогашением (общ. "-")
NZ	С индикатором/ искрогашением (общ. "-")

* Для исполнений с энергосберегающей схемой заказывать Z и NZ.

Для интерфейсного модуля с общим "+", заказывать R, U, S и Z.

Для интерфейсного модуля с общим "-", заказывать R, U, NS и NZ.

11 Присоединительная резьба
Порты A и B

Обоз.	Port size	Applicable series
M5	M5	SY3000
01	1/8	SY5000

Быстроразъёмные соединения (Метрическая резьба)

Обоз.		SY3000	SY5000
C2	ø2	●	—
C3	ø3.2	●	—
C4	ø4	●	●
C6	ø6	●	●
C8	ø8	—	●

Быстроразъёмные соединения (Дюймовая резьба)

Обоз.		SY3000	SY5000
N1	ø1/8"	●	—
N3	ø5/32"	●	●
N7	ø1/4"	●	●
N9	ø5/16"	—	●

12 Тип резьбы

—	Rc
F	G
N	NPT
T	NPTF

* Для резьбы M5 не заполняется.

13 Тип крепёжного винта

—	Винт с полукруглой головкой
B	Винт с внутренним шестигранником

* При заказе отдельного пневмораспределителя прокладка не прилагается.

Номера прокладок и монтажных винтов приведены на стр.129.

Тип 10
Отвод сбоку

Тип 11
Отвод снизу

Сборная пластмассовая плата с общим подводом электропитания:
Интерфейсный модуль EX250

Серия SY3000/5000 с €

Номер для заказа составной платы

SS5Y **3** - **10** S **Q** **□** **□** - **05** **U** - **C6** **□**

1 2 3 4 5 6 7 8 9

Размеры для Типа 11 (отвод снизу) указаны на стр.117.

1 Типоразмер

3	SY3000
5	SY5000

2 Отвод пневмолиний

10	Отвод сбоку
11	Отвод снизу

* Плиты с отводом снизу (Тип 11) только у SY5000.

4 Кол-во секций модулей входов

—	—
1	1 секция
⋮	⋮
8	8 секций

Прим.) Отсутствие интерфейсного модуля обозначается прочерком.

Максимальное количество секций ограничено промышленной сетью, в которой используется интерфейсный модуль.

3 Интерфейсный модуль

0	Без интерфейсного модуля
Q	DeviceNet™
N	PROFIBUS DP
V	CC-Link
TA	AS-Interface, 8 входов/ 8 выходов, 31 slave 2 источника питания
TB	AS-Interface, 4 входа/ 4 выхода, 31 slave 2 источника питания
TC	AS-Interface, 8 входов/ 8 выходов, 31 slave 1 источник питания
TD	AS-Interface, 4 входа/ 4 выхода, 31 slave 1 источник питания
Y	CANopen
ZC	ControlNet™
ZE	EtherNet/IP™

Прим.1) Блок дискретных входов не может установлен без интерфейсного модуля.

Прим.2) В исполнении ZC степень защиты IP40.

5 Модуль входов

	Общий плюс	Общий минус
Без модуля входов	—	
M12, 2 входа	A	D
M12, 4 входа	B	E
M8, 4 входа	C	F

Прим.) Отсутствие интерфейсного модуля обозначается прочерком.

6 Количество секций

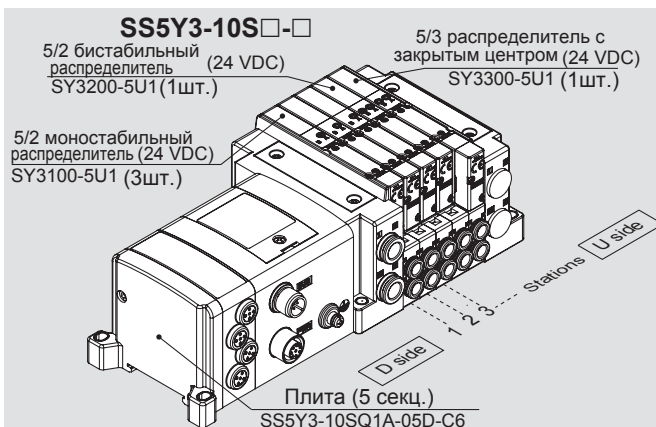
02	2секц.	Все секции для распределителей с двусторонним управлением	Прим.1)
⋮	⋮		
16	16секц.	До 32 катушек	Прим.2)
02	2секц.		
⋮	⋮		
24	24секц.		

Прим.1) Двустороннее управление: На любую секцию можно установить 5/2 моно и бистабильные, 5/3 с закрытым центром и 2х3/2 распределители. Подключение 5/2 моностабильного распределителя приведёт к тому, что 1 сигнал будет неиспользован. Во избежание этого заказывайте пневмоостров со специальной схемой электроподключения.

Прим.2) Схема электроподключения: Схема электроподключения должна быть указана в спецификации. (Помните, что при одностороннем управлении не могут подключаться 5/2, 5/3 и 2х3/2 пневмораспределители).

Прим.3) Количество заглушек входит в количество секций.

Номер для заказа блока пневмораспределителей в сборе



SS5Y3-10SQ1A-05D-C6 ... 1шт. (Тип 10, 5 секций)
 *SY3100-5U1 3шт. (5/2 моностабильный)
 *SY3200-5U1 1шт. (5/2 бистабильный)
 *SY3300-5U1 1шт. (5/3 с закрытым центром)

→ Звёздочкой обозначены номера сборочных единиц, входящих в состав блока.

- Порядок записи пневмораспределителей: начиная с 1й секции на стороне D.
- Под артикулом блока последовательно указываются пневмораспределители и блоки дискретных входов/ выходов, начиная с первой секции (как показано на рисунке сверху).
- Более сложные конфигурации указываются в спецификации блока.
- Смешанный монтаж с пневмораспределителями с верхним отводом обозначается буквой "M" в спецификации для портов A и B, а также в спецификации блока. Спецификацию пневмораспределителей см. на стр. 102.

7 Расположение портов P и E. Секции подвода/ отвода воздуха.

	Внутренний пилот	Внутренний пилот встроенный глушитель	Внешний пилот
P,E порты на стор. U	U	C	G
P,E порты на стор. D	D	E	H
Порты P и E на 2х сторонах	B	F	J

* Для исполнения со встроенным глушителемиспользуется 3/5 E порт.

* Выхлопной порт в исполнениях со встроенным глушителем необходимо предохранять от попадания воды и других жидкостей.

Информация указана на след. стр. 8

9 Монтаж

—	Без DIN-рейки
D	Монтаж на DIN-рейке (с DIN-рейкой)
D0	Монтаж на DIN-рейке (без DIN-рейки)
D3	3 секции
⋮	⋮
D24	24 секции

Длина DIN-рейки больше стандартной на указанное количество секций

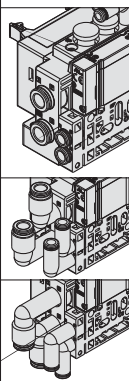
* Для плит с отводом снизу (Тип 11) и без интерфейсного модуля (Тип10S0) доступны все исполнения кроме D.

Информацию об интерфейсном модуле EX250 можно узнать в каталоге Best Pneumatics №1.

Сборная пластмассовая плита с общим подводом электропитания

6 Присоединительный размер. Порты А и В (Метрические размеры)

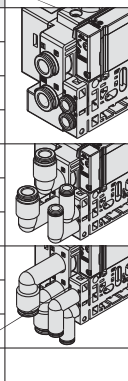
Обозн.	Порты А и В	Тип 10 Отвод сбоку		Тип 11 Отвод снизу
		SY3000	SY5000	SY5000
C2	ø2	●	—	—
C3	ø3.2	●	—	—
C4	ø4	●	●	●
C6	ø6	●	●	●
C8	ø8	—	●	●
L4	ø4	●	●	—
L6	ø6	●	●	—
L8	ø8	—	●	—
B4	ø4	●	●	—
B6	ø6	●	●	—
B8	ø8	—	●	—
M*	Смешанные	●	●	●
Присоединит. размер. Порты Р и Е		ø8	ø10	ø10



* Угловые фитинги также подсоединяются к портам Р и Е.

Присоединительный размер. Порты А и В (Дюймовые размеры)

Обозн.	Порты А и В	Тип 10 Отвод сбоку		Тип 11 Отвод снизу
		SY3000	SY5000	SY5000
N1	ø1/8"	●	—	—
N3	ø5/32"	●	●	●
N7	ø1/4"	●	●	●
N9	ø5/16"	—	●	●
LN3	Угловой фитинг (Подвод сверху) / Угловой фитинг (Подвод сверху)	●	●	—
LN7	ø1/4"	●	●	—
LN9	ø5/16"	—	●	—
BN3	ø5/32"	●	●	—
BN7	ø1/4"	●	●	—
BN9	ø5/16"	—	●	—
M*	Смешанные	●	●	●
Присоединит. размер. Порты Р и Е		ø5/16"	ø3/8"	ø3/8"



* Исполнение с портами разного диаметра по запросу.

Номер для заказа отдельного пневмораспределителя (с двумя крепёжными винтами) Технические хар-ки см. на стр. 8

SY 3 1 0 0 - 5 1 -

1 Типоразмер

3	SY3000
5	SY5000

2 Принцип действия

1	5/2 Моностабильный
2	5/2 Бистабильный
3	5/3 закрытый центр
4	5/3 открытый центр
5	5/3 центр под давлением
A*	2x3/2 двоянный (Н.З./Н.З.)
B*	2x3/2 двоянный (Н.О./Н.О.)
C*	2x3/2 двоянный (Н.З./Н.О.)

* Только золотник с эластичным уплотнением

3 Конструктивное исполнение

0	Золотник с эластичным уплотнением
1	Стальной золотник

4 Пилот

	Внутренний пилот
R	Внешний пилот

5 Обратный клапан

	Нет
H	Встроенный

* Только эластичное уплотнение. Также можно заказывать обратный клапан для установки на плиту, в этом случае можно использовать распределители с притёртым стальным золотником.

Номер для заказа см. на стр. 135. Не рекомендуется использовать исполнение Н одновременно с установленным на плиту обратным клапаном.

* Исполнение 5/3 не имеет встроенного обратного клапана.

6 Монтаж на плите

—	Стандартное (0.7МПа)
B	Быстрое срабатывание (0.7МПа)
K*	Высокое давление (1МПа)

* Только стальной золотник

7 Катушка

—	Стандартное исполнение
T	Со схемой энергосбережения

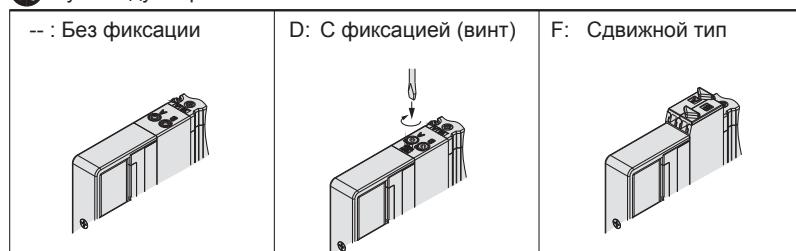
* Исполнение Т следует выбирать если предполагается длительное нахождение распределителя во включённом состоянии.

* В исполнении с быстрым срабатыванием отсутствует схема энергосбережения

8 Номинальное напряжение

5	24 VDC
6	12 VDC

10 Ручное дублирование



9 Индикатор/ искрогаситель (полярность)

—	Без индикатора и искрогашения (любая полярность)
R	С искрогашением (любая полярность)
U	С индикатором и искрогашением (любая полярность)
S	С искрогашением (общий "+")
Z	С индикатором и искрогашением (общий "+")
NS	С искрогашением (общий "-")
NZ	С индикатором и искрогашением (общий "-")

* Для энергосберегающей схемы заказывать Z и NZ.

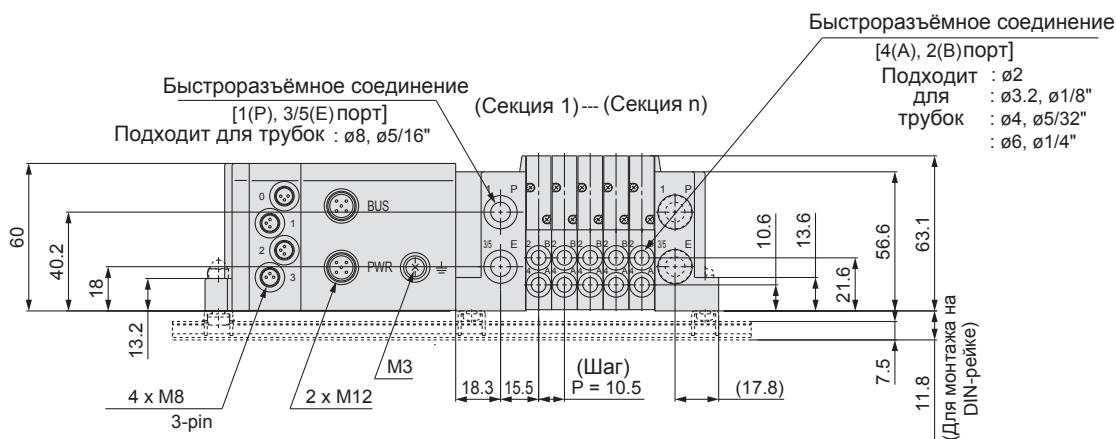
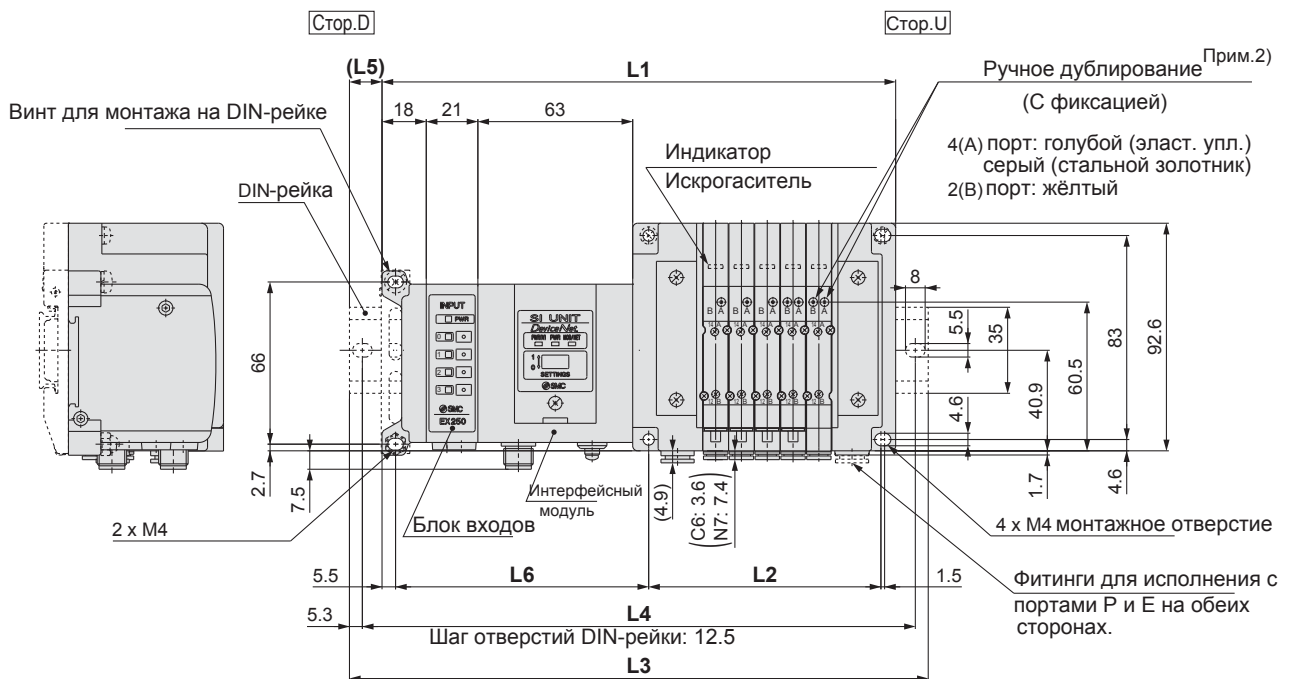
11 Тип крепёжного винта

—	Винт с полукруглой головкой
B	Винт с внутренним шестигранником

* При заказе многосекционной плиты без распределителя, прокладка в комплектацию не входит. При необходимости прокладка заказывается отдельно. Артикулы для прокладок и крепёжных винтов приведены на стр.104.

Тип 10/ Интерфейсный модуль EX250/ Серия SY5000

SS5Y3-10S□ - Секции $\begin{matrix} U \\ D \\ B \end{matrix}$ - $\begin{matrix} C2 \\ C3, N1 \\ C4, N7 \\ C6, N9 \end{matrix}$ (D)



$L1 = 10.5 \times n1 + 135.5 + 21 \times n2$
 $L2 = 10.5 \times n1 + 42$
 $L4 = L3 - 10.5$
 $L5 = (L3 - L1)/2$
 $L6 = 21 \times n2 + 82$

Примечание 1) Для исполнения "SS5Y3-10SQ1A-05D-C6".

Примечание 2) Размеры внешнего пилота, глушителя, угловых фитингов и затвора приведены на стр.96.

Примечание 3) Размеры портов A и B приведены на стр.99

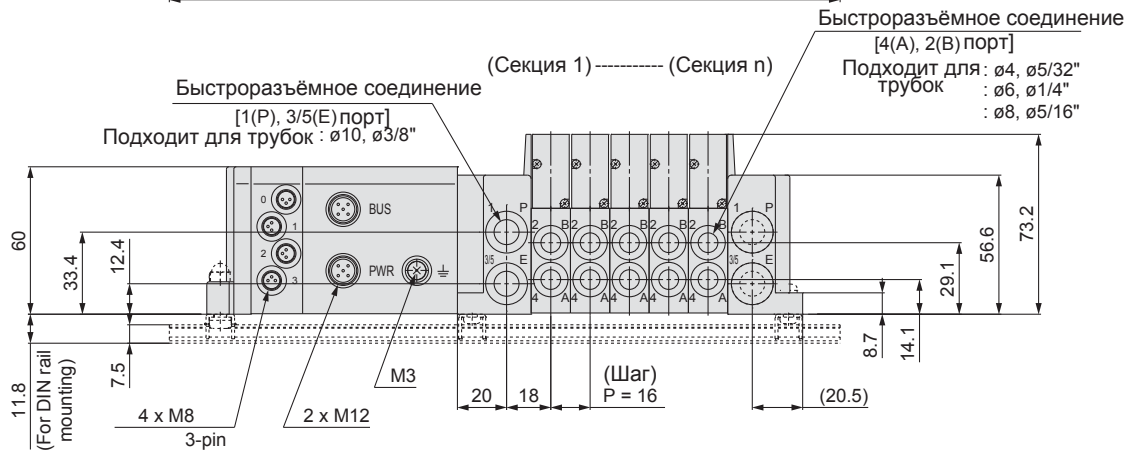
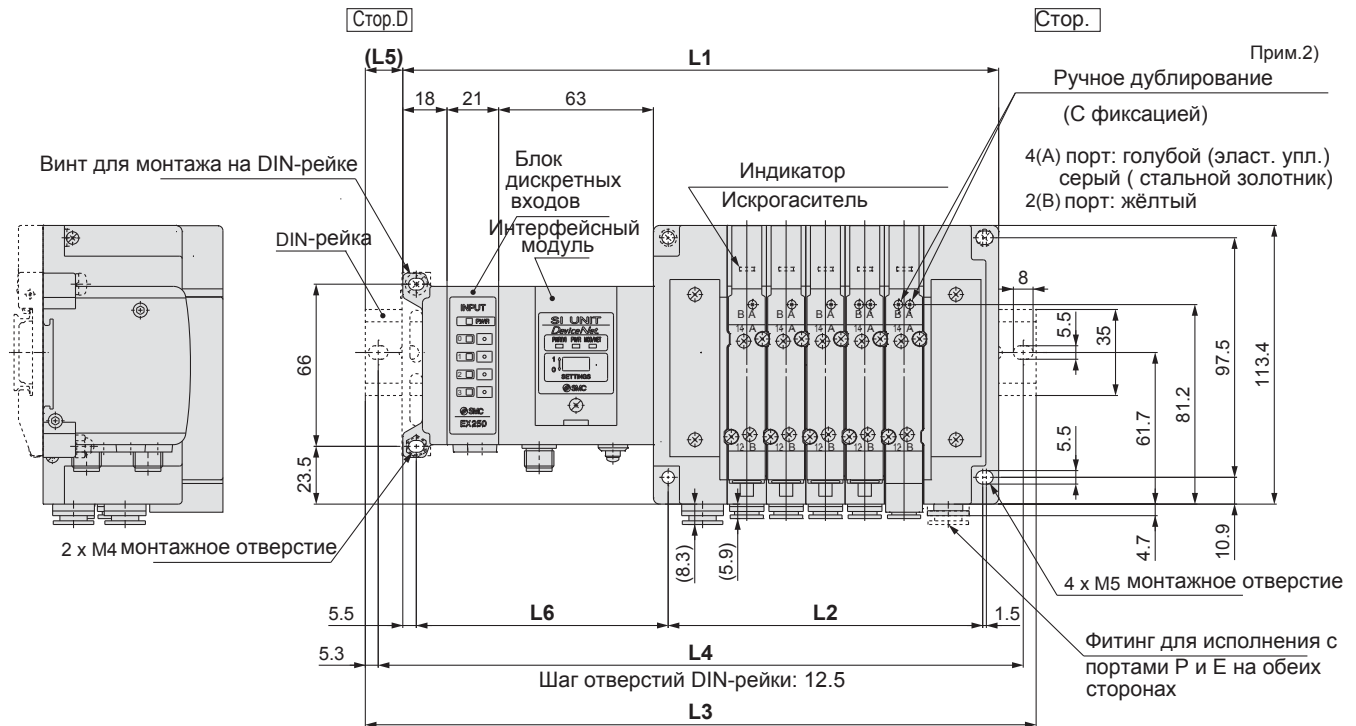
L3: Длина DIN-рейки

Секции блока вводов выходов	Секции распределителей (n1)																							
	2	3	4	5	6	7	8	9	10	11	12	13	14	15	16	17	18	19	20	21	22	23	24	
0	185.5	198	210.5	223	223	235.5	248	260.5	273	285.5	285.5	298	310.5	323	335.5	348	348	360.5	373	385.5	398	410.5	423	
1	210.5	223	223	235.5	248	260.5	273	285.5	285.5	298	310.5	323	335.5	348	348	360.5	373	385.5	398	410.5	423	423	435.5	
2	223	235.5	248	260.5	273	285.5	285.5	298	310.5	323	335.5	348	348	360.5	373	385.5	398	410.5	423	423	435.5	448	460.5	
3	248	260.5	273	285.5	285.5	298	310.5	323	335.5	348	348	360.5	373	385.5	398	410.5	423	423	435.5	448	460.5	473	485.5	
4	273	285.5	285.5	298	310.5	323	335.5	348	348	360.5	373	385.5	398	410.5	423	423	435.5	448	460.5	473	485.5	485.5	498	
5	285.5	298	310.5	323	335.5	348	348	360.5	373	385.5	398	410.5	423	423	435.5	448	460.5	473	485.5	485.5	498	510.5	523	
6	310.5	323	335.5	348	348	360.5	373	385.5	398	410.5	423	423	435.5	448	460.5	473	485.5	485.5	498	510.5	523	535.5	548	
7	335.5	348	348	360.5	373	385.5	398	410.5	423	423	435.5	448	460.5	473	485.5	485.5	498	510.5	523	535.5	548	548	560.5	
8	348	360.5	373	385.5	398	410.5	423	423	435.5	448	460.5	473	485.5	485.5	498	510.5	523	535.5	548	548	560.5	573	585.5	

n1: Секции пневмораспределителей
n2: Секции блока вводов

Тип 10/ Интерфейсный модуль EX250/ Серия SY5000

SS5Y5-10S □ - Секции **U C4, N3**
D -C6, N7 (D)
B C8, N9



$L1 = 16 \times n1 + 141.5 + 21 \times n2$
 $L2 = 16 \times n1 + 48$
 $L4 = L3 - 10.5$
 $L5 = (L3 - L1)/2$
 $L6 = 21 \times n2 + 81.5$

Примечание 1) Для исполнения "SS5Y5-10SQ1A-05D-C8".
Примечание 2) Размеры внешнего пилота, глушителя, угловых фитингов и затвора приведены на стр.97.
Примечание 3) Размеры портов А и В приведены на стр.100

L3: Длина DIN рейки

n1: Секции пневмораспределителей
n2: Секции блока входов

Пневморас- пределители Блок дискретных входов Выходов(n2)	2	3	4	5	6	7	8	9	10	11	12	13	14	15	16	17	18	19	20	21	22	23	24
0	198	223	235.5	248	273	285.5	298	310.5	335.5	348	360.5	373	398	410.5	423	448	460.5	473	485.5	510.5	523	535.5	560.5
1	223	235.5	260.5	273	285.5	298	323	335.5	348	373	385.5	398	410.5	435.5	448	460.5	485.5	498	510.5	523	548	560.5	573
2	248	260.5	273	298	310.5	323	335.5	360.5	373	385.5	410.5	423	435.5	448	473	485.5	498	523	535.5	548	560.5	585.5	598
3	260.5	285.5	298	310.5	335.5	348	360.5	373	398	410.5	423	448	460.5	473	485.5	510.5	523	535.5	548	573	585.5	598	623
4	285.5	298	323	335.5	348	373	385.5	398	410.5	435.5	448	460.5	473	498	510.5	523	548	560.5	573	585.5	610.5	623	635.5
5	310.5	323	335.5	360.5	373	385.5	398	423	435.5	448	473	485.5	498	510.5	535.5	548	560.5	585.5	598	610.5	623	648	660.5
6	323	348	360.5	373	398	410.5	423	435.5	460.5	473	485.5	510.5	523	535.5	548	573	585.5	598	623	635.5	648	660.5	685.5
7	348	360.5	385.5	398	410.5	435.5	448	460.5	473	498	510.5	523	548	560.5	573	585.5	610.5	623	635.5	648	673	685.5	698
8	373	385.5	398	423	435.5	448	473	485.5	498	510.5	535.5	548	560.5	573	598	610.5	623	648	660.5	673	685.5	710.5	723

Сборная пластмассовая плата с общим подводом электропитания Интерфейсный модуль EX250

Тип 12
Отвод сверху

Серия SY3000/5000 с €

Сборная пластмассовая плата. Варианты исполнения

Номер для заказа
пневмораспределителя
см. на стр. 90

SS5Y **3** - 12S **Q** **□** **□** - **05** **U** - **□** **□** **□**

1 2 3 4 5 6 7 8 9

1 Типоразмер

3	SY3000
5	SY5000

3 Кол-во секций модулей входов

—	—
1	1 секция
⋮	⋮
8	8 секций

* Для исполнения 0 (без инт. модуля)
не заполняется

4 Модуль входов

	Общий плюс	Общий минус
Без модуля входов	—	
M12, 2 входа	A	D
M12, 4 входа	B	E
M8, 4 входа	C	F

* Для исполнения 0 (без инт. модуля)
не заполняется

2 Интерфейсный модуль

0	Без интерфейсного модуля
Q	DeviceNet™
N	PROFIBUS DP
V	CC-Link
TA	AS-Interface, 8 вх./8 вых., 31 slave система с двумя подводами питания
TB	AS-Interface, 4 вх./4 вых., 31 slave система с двумя подводами питания
TC	AS-Interface, 8 вх./8 вых., 31 slave, система с одним подводом питания
TD	AS-Interface, 4 вх./4 вых., 31 slave, система с одним подводом питания
Y	CANopen
ZC	ControlNet™
ZE	EtherNet/IP™

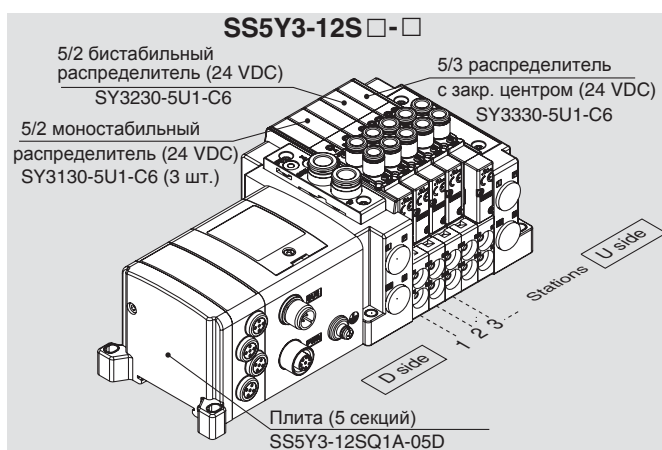
- 1) В исполнении 0 (без инт. модуля) отсутствуют модули входов
2) Исполнение для ControlNet™ имеет степень защиты IP40

5 Кол-во секций распределителей

	Кол-во	Примечание
02	2 секции	Все секции для распределителей с двусторонним управлением ¹⁾
⋮	⋮	
16	16 секций	Плита со смешанной проводкой ²⁾ (до 32 катушек)
02	2 секции	
⋮	⋮	
24	24 секции	

- 1) Возможна установка моностабильных, бистабильных, 3-позиционных или 4-позиционных пневмораспределителей на любую секцию. При использовании распределителя с односторонним управлением управляющий сигнал для второго эл. магнита остается задействованным. Если это нежелательно, используйте вариант, указанный ниже.
2) Кол-во катушек для каждой секции указывается спецификации. (Обратите внимание, что установка бистабильного, 3-позиционного или 4-позиционного распределителя на секцию, предназначенную для моностабильного распределителя, невозможна)
3) Кол-во плит-заглушек входит в кол-во секций

Пример комплектации пневмоострова



SS5Y3-12SQ1A-05D ... 1 шт. (тип 12, 5 секций)
 *SY3130-5U1-C6 3 шт. (5/2 моностабильный)
 *SY3230-5U1-C6 1 шт. (5/2 бистабильный)
 *SY3330-5U1-C6 1 шт. (5/3 с закрытым центром)

Звёздочкой отмечены номера сборочных единиц, устанавливаемых на плиту

6 Расположение портов P и E. Секция подвода/выхлопа

	Внутренний пилотн. воздух	Внутр. пилотн./Встроен. глушитель	Внешний пилотный воздух
Порты P, E на стороне U	U	C (Note)	G
Порты P, E на стороне D	D	E (Note)	H
Порты P, E с обеих сторон	B	F	J

- * У плиты со встроенным глушителем порты P и E доступны на сторонах U и D. Порт 3/5(E) заглушен
 * При использовании встроенного пневмоглушителя необходимо защитить порт выхлопа от контакта с водой или другими жидкостями

7 Быстроразъемные соед. (порты P и E)

	SY3000	SY5000
-	ø8	ø10
N	ø5/16"	ø3/8"

8 Направление рабочих выходов A и B

-	Вверх
M	Смешанное *

* Указывается в спецификации

9 Монтаж

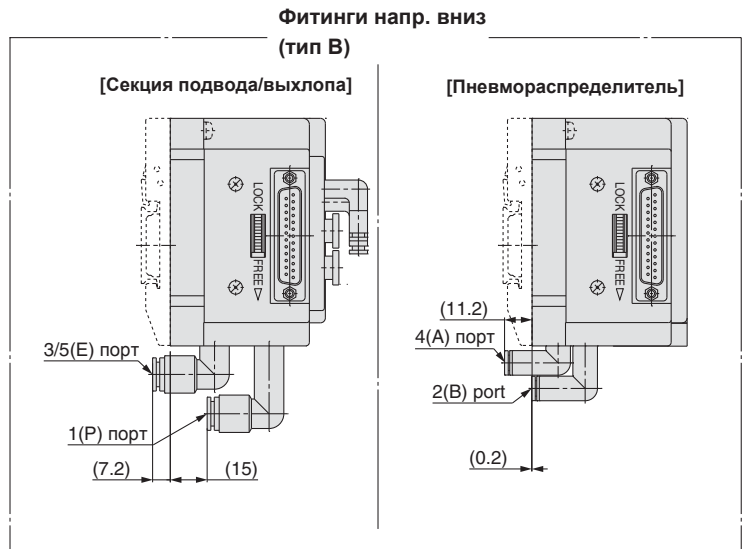
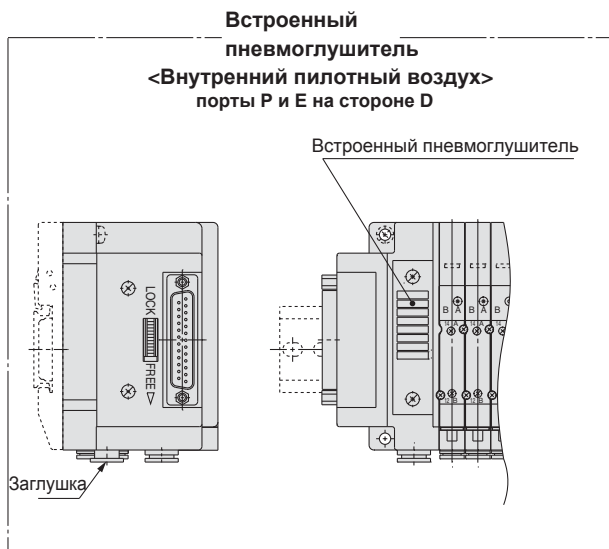
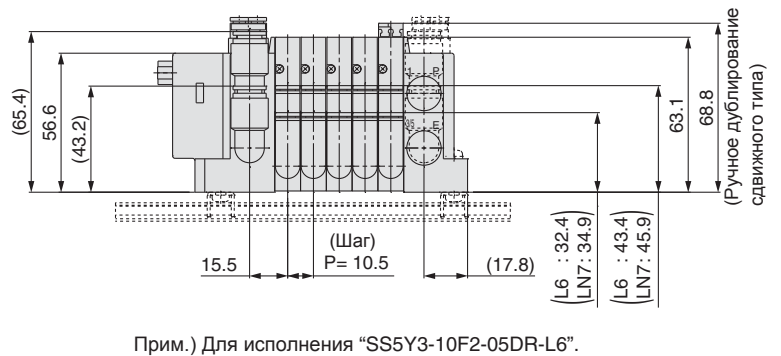
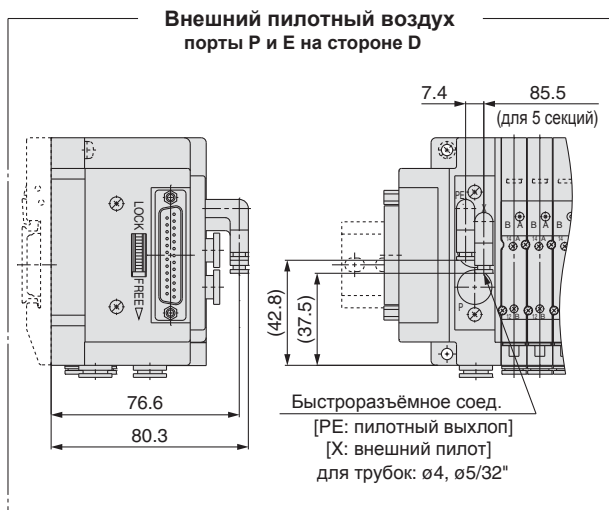
-	Самостоятельный	
D	Монтаж на DIN-рейке (DIN-рейка в комплекте)	
D0	Монтаж на DIN-рейке (без DIN-рейки)	
D3	3 секции	Длина DIN-рейки превышает стандартную на указанное количество секций
⋮	⋮	
D24	24 секции	

* Для плиты без инт. модуля (12S0) недоступен монтаж на DIN-рейке.

Информация об интерфейсном модуле EX250 приведена в каталоге Best Pneumatics № 1

Тип 10/ Внешний пилот, пневмоглушитель, угловые фитинги, ручное дублир. сдвижного типа/ Серия SY3000

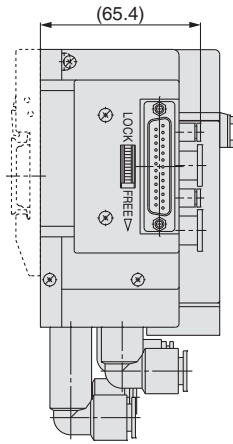
SS5Y3-10□-□ Секции $\frac{U}{D}$ (S, R)- $\frac{L}{B}$ □



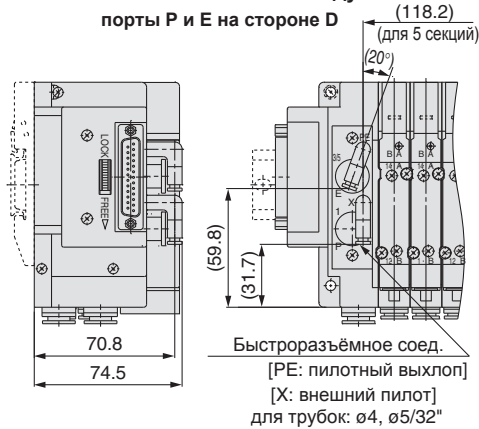
Сборная пластмассовая плата с общим подводом электропитания

Тип 10/ Внешний пилот, пневмоглушитель, угловые фитинги, ручное дублир. сдвижного типа/ Серия SY5000

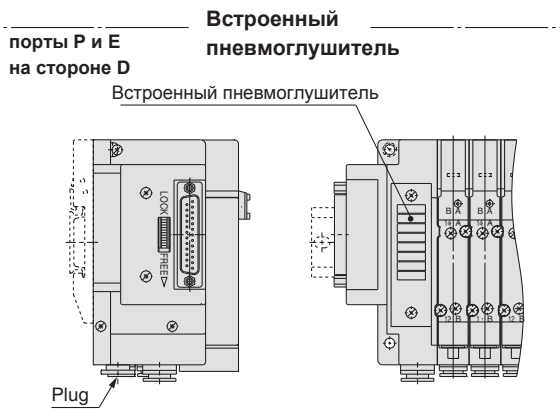
SS5Y5-10□-Секции $\frac{U}{B}(S, R)-\frac{L}{B}\square$



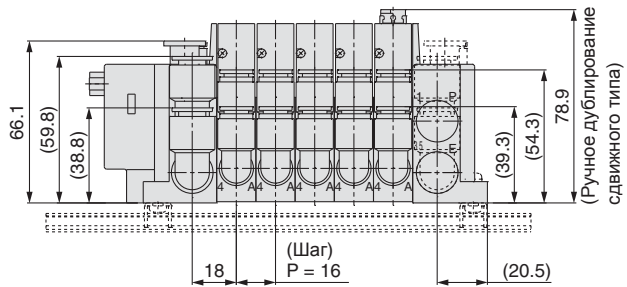
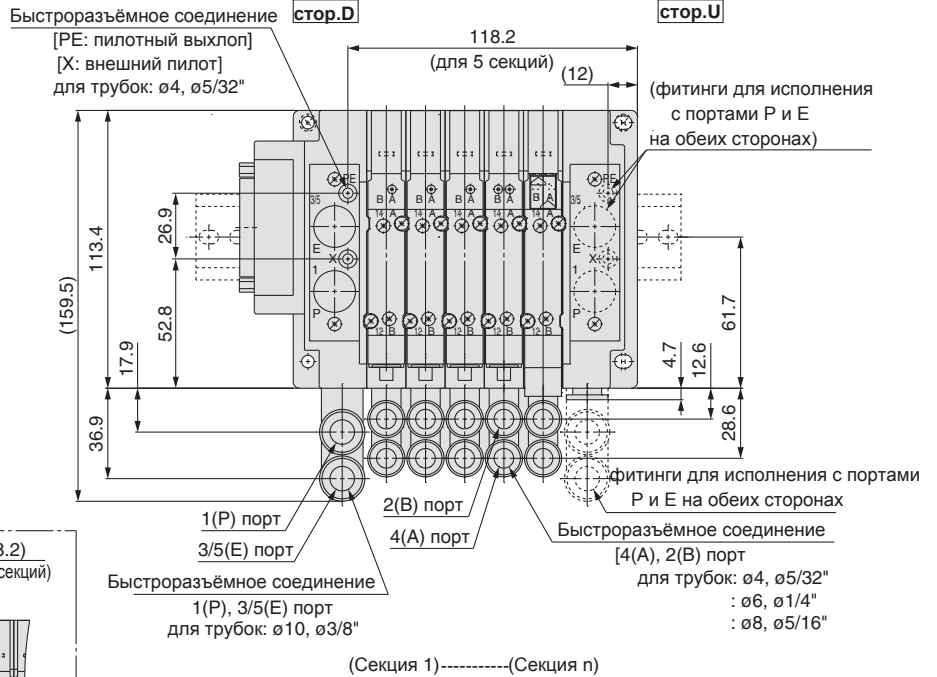
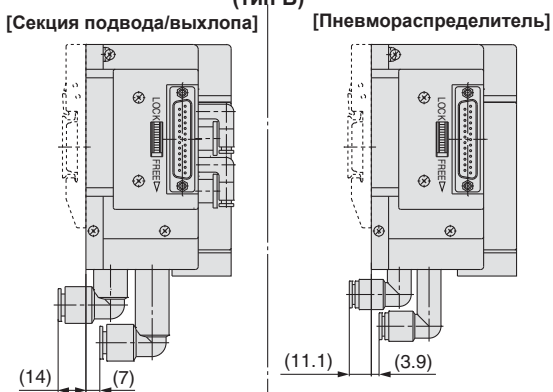
Внешний пилотный воздух
порты Р и Е на стороне D



Быстроразъёмное соед.
[PE: пилотный выхлоп]
[X: внешний пилот]
для трубок: $\varnothing 4, \varnothing 5/32$ "



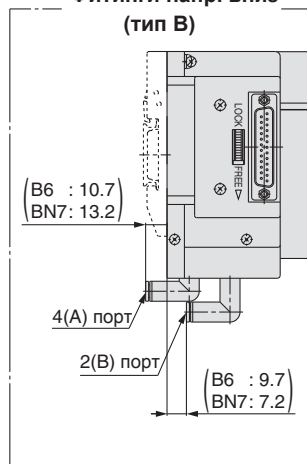
Фитинги напр. вниз
(тип В)



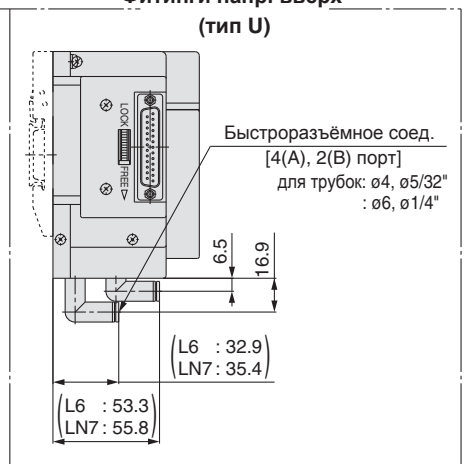
Прим.) Для исполнения "SS5Y5-10F2-05DR-L8".

Серия SY3000 (смешанный монтаж)

Фитинги напр. вниз
(тип В)

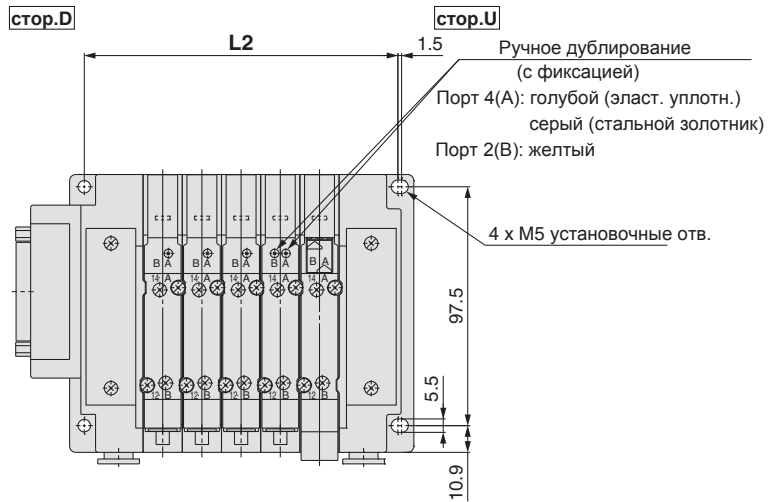
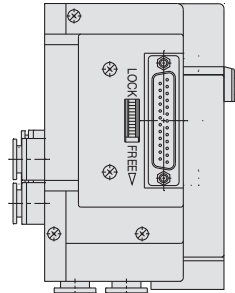


Фитинги напр. вверх
(тип U)



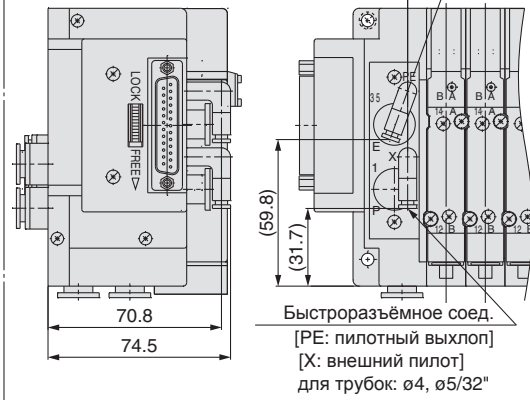
Тип 11/ все варианты электроподвода/ серия SY5000

SS5Y5-11□- Секции $\begin{matrix} U \\ D \\ B \end{matrix}$

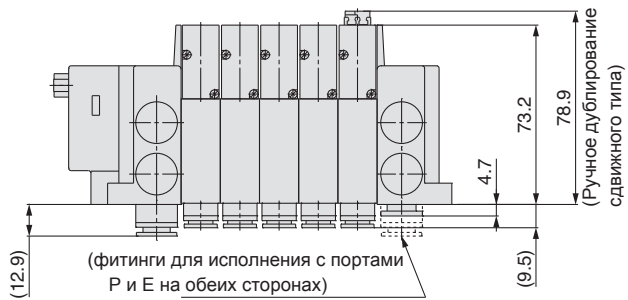


Внешний

пилотный воздух
порты P и E на стороне D (для 5 секций)

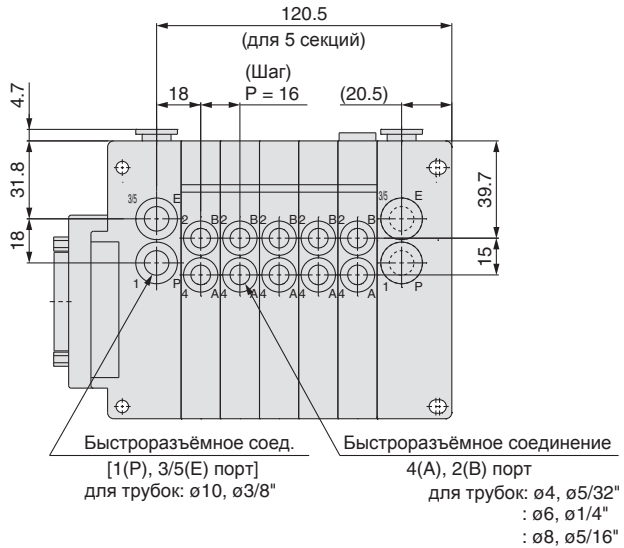
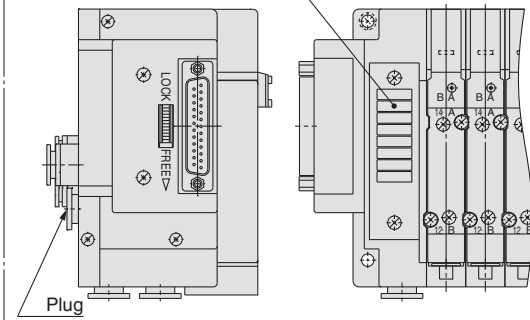


(Секция 1) ----- (Секция n)

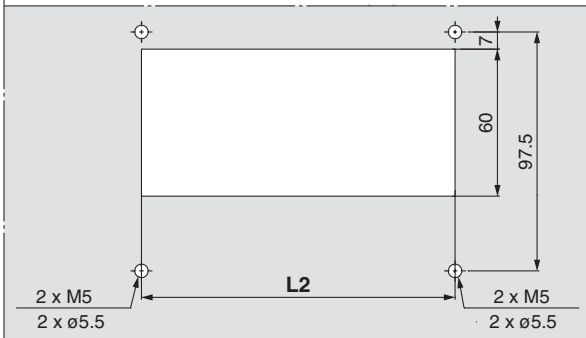


Встроенный

порты P и E на стороне D
пневмоглушитель
Встроенный пневмоглушитель



Размеры выреза в панели (для панельного монтажа)



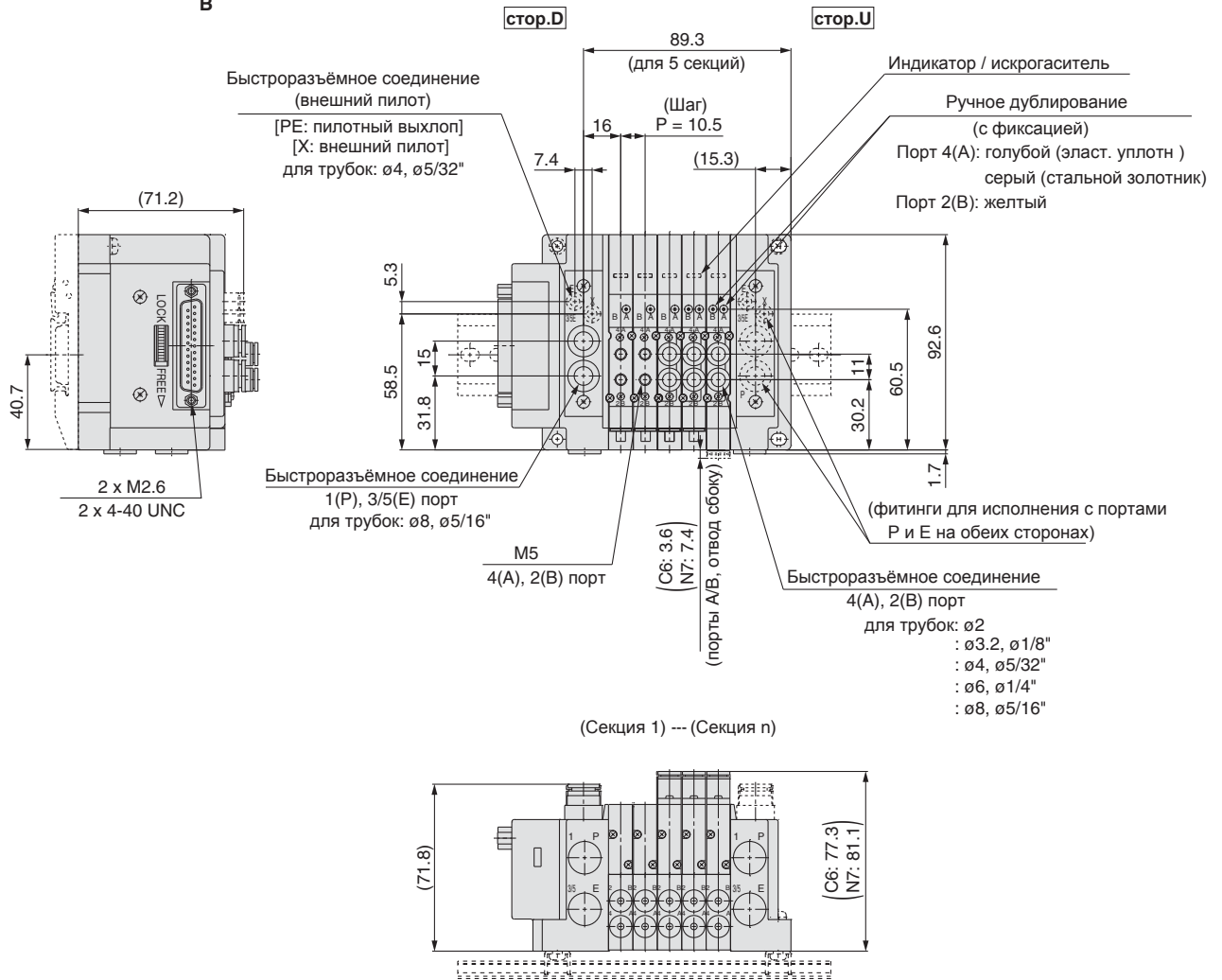
1) Для исполнения "SS5Y5-11F2-05D-C8".

2) L2 и не указанные на чертеже размеры см. на стр.

Разъем D-sub	: стр. 52
Шлейф	: стр. 54
Терминальная коробка	: стр. 62
Кабель	: стр. 70
Круглый разъем	: стр. 78
EX600	: стр. 87, 88
EX250	: стр. 96

Тип 12/ все варианты электроподвода/ серия SY3000

SS5Y3-12□-Секции $\frac{U}{D}(R)$



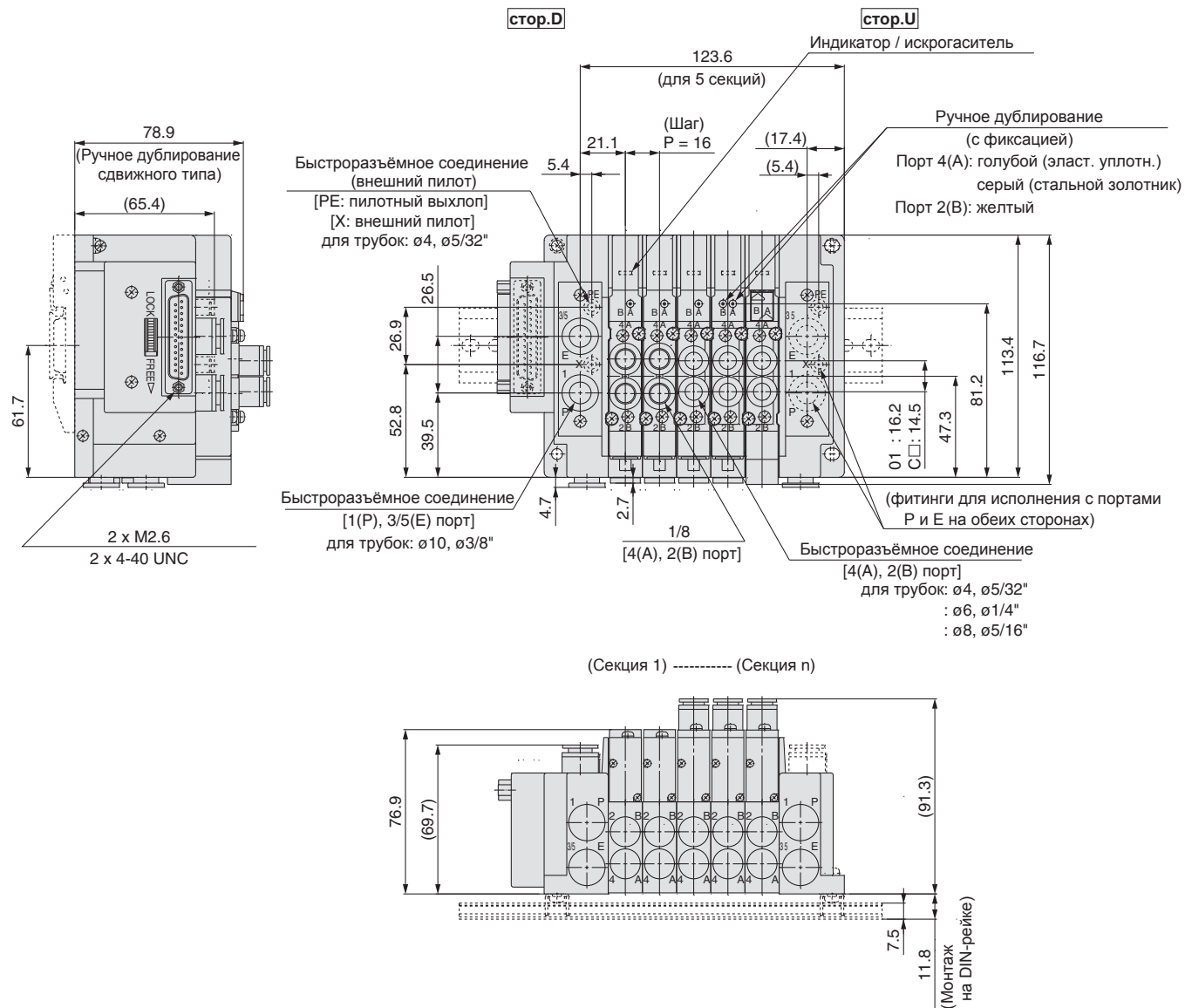
1) Для исполнения "SS5Y3-12F2-05D".

2) Не указанные на чертеже размеры см. на стр.

Разъем D-sub	: стр. 51
Шлейф	: стр. 53
Терминальная коробка	: стр. 61
Кабель	: стр. 69
Круглый разъем	: стр. 77
EX600	: стр. 85, 86
EX250	: стр. 96

Тип 12/ все варианты электроподвода/ серия SY5000

SS5Y5-12□-Секции $\frac{U}{D}$



- 1) Для исполнения "SS5Y5-12F2-05D".
- 2) Не указанные на чертеже размеры см. на стр.

Разъем D-sub	: стр. 51
Шлейф	: стр. 53
Терминальная коробка	: стр. 61
Кабель	: стр. 69
Круглый разъем	: стр. 77
EX600	: стр. 85, 86
EX250	: стр. 96

Тип 10
Отвод сбоку

Тип 11
Отвод снизу

Сборная пластмассовая плата с общим подводом электропитания: Подключение через интерфейсный модуль EX260

Серия SY3000/5000



Сборная пластмассовая плата. Варианты исполнения

SS5Y **3** - **10** S **NA** N - **05** U **□** - **C6** **□**

1 2 3 4 5 6 7 8 9

1 Серия

3	SY3000
5	SY5000

2 Тип плиты

10	Отвод воздуха сбоку
11	Отвод воздуха снизу

* Распределители SY3000 могут быть установлены на плате для SY5000 (см. "Смешанный монтаж")

3 Тип интерфейсного модуля

	Протокол	Количество выходов	Разъем для подкл. к сети
0	Без интерфейсного модуля		
QA	DeviceNet™	32	M12
QB		16	
NA	PROFIBUS DP	32	D-sub *
NB		16	
NC		32	
ND		16	
DA	EtherCAT	32	M12
DB		16	

* Исполнение с D-sub имеет степень защиты IP40, остальные исполнения - IP67

4 Выходы интерфейсного модуля

-	NPN
N	PNP

8 Присоед. диаметр рабочих выходов A и B

	Быстроразъемные соед. (рабочие выходы A и B)	Тип 10			Тип 11	
		SY3000	SY5000	SY5000		
C2, C3, C4, C6, C8	Прямые	ø2	●	—	—	
		ø3.2	●	—	—	
		ø4	●	●	●	
		ø6	●	●	●	
		ø8	—	●	●	
CM*	Разные размеры	●	●	●		
L4, L6, L8, B4, B6, B8	Угловые	Напр. вверх Напр. вниз	ø4	●	●	—
			ø6	●	●	—
			ø8	—	●	—
			ø4	●	●	—
			ø6	●	●	—
B8	ø8	—	●	—		
LM*	Разные размеры	●	●	—		
Порты P и E (быстрораз. соед.)		ø8	ø10	ø10		

5 Секции пневмораспределителей для интерфейсного модуля с 32 выходами

	Кол-во	Примечание
02	2 секции	Все секции с проводкой для распределителей с двусторонним управлением ¹⁾
⋮	⋮	
16	16 секций	
02	2 секции	В одном блоке секции для моностаб. и бистабильных распред. (макс. 32 катушки) ²⁾
⋮	⋮	
24	24 секции	

Для интерфейсного модуля с 16 выходами

	Кол-во	Примечание
02	2 секции	Все секции с проводкой для распределителей с двусторонним управлением ¹⁾
⋮	⋮	
08	8 секций	
02	2 секции	В одном блоке секции для моностаб. и бистабильных распред. (макс. 16 катушек) ²⁾
⋮	⋮	
16	16 секций	

1) Возможна установка моностабильных, бистабильных, 3-позиционных или 4-позиционных (2x3/2) пневмораспределителей на любую секцию. При использовании распределителя с односторонним управлением управляющий сигнал для второго электромагнита остается задействованным. Если это нежелательно, используйте вариант 2

2) Кол-во катушек для каждой секции указывается в спецификации. (Обратите внимание, что установка бистабильного, 3-позиционного или 4-позиционного распределителя на секцию, предназначенную для моностабильного распределителя, невозможна)

3) Количество плит-заглушек входит в количество секций

6 Расположение портов P, E

U	Сторона U (2~10 секций)
D	Сторона D (2~10 секций)
B	С обеих сторон (2~24 секций)

7 Секция подвода/выхлопа

-	Внутренний пилотный воздух
S	Внутр. пилот, встроенный глушитель
R	Внешний пилотный воздух

* В исполнении со встроенным глушителем порт 3/5(E) заглушен
* При использовании встроенного пневмоглушителя необходимо защитить порт выхлопа от контакта с водой или другими жидкостями.

9 Монтаж

	Самостоятельный монтаж	
D	На DIN-рейке (DIN-рейка в комплекте)	
D0	На D N-рейке (поставляется без D N-рейки)	
D3	На 3 секции	Длина DIN-рейки превышает стандартную на указанное кол-во секций
⋮	⋮	
D24	На 24 секции	

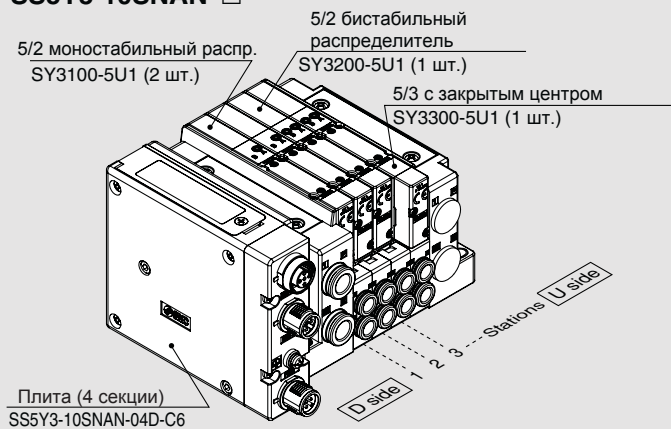
* Пневмораспределители с подводом снизу (тип 11) могут быть только самостоятельного монтажа. Для сборки распределителей без интерфейсного модуля следует выбирать исполнение D0, длину DIN-рейки уточнить у представителя SMC.

Присоед. диаметр рабочих выходов A и B

	Быстроразъемные соед. (рабочие выходы A и B)	Тип 10			Тип 11	
		SY3000	SY5000	SY5000		
N1, N3, N7, N9	Прямые	ø1/8"	●	—	—	
		ø5/32"	●	●	●	
		ø1/4"	●	●	●	
		ø5/16"	—	●	●	
		CM*	Разные размеры	●	●	●
LN3, LN7, LN9, BN3, BN7, BN9	Угловые	Напр. вверх Напр. вниз	ø5/32"	●	—	—
			ø1/4"	●	●	—
			ø5/16"	—	●	—
			ø5/32"	●	—	—
			ø1/4"	●	●	—
BN9	ø5/16"	—	●	—		
LM*	Разные размеры	●	●	—		
Порты P и E (быстрораз. соед.)		ø5/16"	ø3/8"	ø3/8"		

Пример комплектации пневмоострова

SS5Y3-10SNAN-□



- SS5Y3-10SNAN-04D-C6 ... 1 шт. (тип 10, 4 секции)
- *SY3100-5U1 2 шт. (5/2 моностабильный)
 - *SY3200-5U1 1 шт. (5/2 бистабильный)
 - *SY3300-5U1 1 шт. (5/3 с закрытым центром)
- Звёздочкой отмечены номера сборочных единиц, устанавливаемых на плиту

Сборная пластмассовая плата с общим подводом электропитания:

Подключение через интерфейсный модуль EX260

Тип 12
Подвод сверху

Серия SY3000/5000



Сборная пластмассовая плата. Варианты исполнения

SS5Y **3** - 12S **NA N** - **05 U** □ - □ - □

①
②
③
④
⑤
⑥
⑦
⑧

① Серия

3	SY3000
5	SY5000

② Тип интерфейсного модуля

	Протокол	Количество выходов	Разъем для подкл. к сети
0	Без интерфейсного модуля		
QA	DeviceNet™	32	M12
QB		16	
NA	PROFIBUS DP	32	M12
NB		16	
NC		32	D-sub *
ND		16	
DA	EtherCAT	32	M12
DB		16	

*Исполнение с D-sub имеет степень защиты IP40

③ Выходы интерфейсного модуля

-	NPN
N	PNP

⑤ Расположение портов P, E

U	Страна U (2~10 секций)
D	Страна D (2~10 секций)
B	С обеих сторон (2~24 секций)

④ Секции пневмораспределителей для интерфейсного модуля с 32 выходами

	Кол-во	Примечание
02	2 секции	Все секции с проводкой для распределителей с двусторонним управлением ¹⁾
16	16 секций	
02	2 секции	В одном блоке секции для моностаб. и бистабильных ²⁾
24	24 секций	

Для интерфейсного модуля с 16 выходами

	Кол-во	Примечание
02	2 секции	Все секции с проводкой для распределителей с двусторонним управлением ¹⁾
08	8 секций	
02	2 секции	В одном блоке секции для моностаб. и бистабильных ²⁾
16	16 секций	

1) Возможна установка моностабильных, бистабильных, 3-позиционных или 4-позиционных (2x3/2) пневмораспределителей на любую секцию. При использовании распределителя с односторонним управлением управляющий сигнал для второго электромагнита остается задействованным. Если это нежелательно, используйте вариант 2

2) Кол-во катушек для каждой секции указывается в спецификации. (Обратите внимание, что установка бистабильного, 3-позиционного или 4-позиционного распределителя на секцию, предназначенную для моностабильного распределителя, невозможна)

3) Количество плит-заглушек входит в количество секций

⑥ Секция подвода/выхлопа

-	Внутренний пилотный воздух
S	Внутр. пилот, встроенный глушитель
R	Внешний пилотный воздух

* В исполнении со встроенным глушителем порт 3/5(E) заглушен

* При использовании встроенного пневмоглушителя необходимо защитить порт выхлопа от контакта с водой или другими жидкостями.

⑦ Быстроразъемные соединения (порты P и E)

	SY3000	SY5000
-	ø8	ø10
N	ø5/16"	ø3/8"

⑧ Монтаж

-	Самостоятельный монтаж	
D	На DIN-рейке (DIN-рейка в комплекте)	
D0	На DIN-рейке (поставляется без DIN-рейки)	
D3	На 3 секции	Длина DIN-рейки превышает стандартную на
⋮	⋮	
D24	На 24 секции	указанное кол-во секций

*Для сборки распределителей без интерфейсного модуля следует выбирать исполнение D0, длину DIN-рейки уточнить у представителя SMC.

Пример комплектации пневмоострова

SS5Y3-12SNAN-□

5/2 моностабильный распр. SY3130-5U1-C6 (2 шт.)

5/2 бистабильный распределитель SY3230-5U1-C6 (1 шт.)

5/3 с закрытым центром SY3330-5U1-C6 (1 шт.)

Плита (4 секции) SS5Y3-12SNAN-04D

D side 1 2 3 Stations U side

SS5Y3-12SNAN-04D..... 1 шт. (тип 12, 4 секции)

*SY3130-5U1-C6 2 шт. (5/2 моностабильный)

*SY3230-5U1-C6 1 шт. (5/2 бистабильный)

*SY3330-5U1-C6 1 шт. (5/3 с закрытым центром)

↪ Звёздочкой отмечены номера сборочных единиц, устанавливаемых на плиту

Тип 10
Отвод сбоку

Тип 11
Отвод снизу

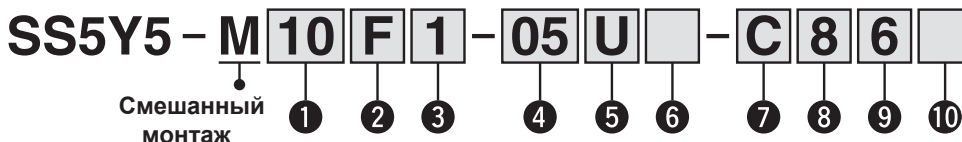
Совместный монтаж SY3000 и SY5000 на модульной плате

Подключение через разъем D-sub /шлейф/шлейф для PCW/
терминальную коробку (IP67)/кабель (IP67)/круглый разъем (IP67)/
интерфейсные модули EX600 (IP67)/EX250 (IP67)/EX260 (IP67)

Серия SY3000/5000 с €

Распределители SY3000 могут быть
установлены на плате для SY5000

Сборная пластмассовая плата. Варианты исполнения



1 Тип платы

10	Отвод воздуха сбоку
11	Отвод воздуха снизу

2 Электр. подвод

		№ стр.
F	Разъем D-sub (25 pins)	49
P	Шлейф (26 pins)	
PG	Шлейф (20 pins)	
PH	Шлейф (10 pins)	
J	Шлейф для PCW (20 pins)	59
T	Терминальная коробка	
L1	Кабель, 34 провода	67
L2	Кабель, 17 проводов	
L3	Кабель, 9 проводов	
M	Круглый разъем	75
S6□	Интерф. модуль EX600	83
S□	Интерф. модуль EX260	91
S□	Интерф. модуль EX250	97
S4□	Интерф. модуль EX126	-
S3□	Интерф. модуль EX120	-

3

• Для исполнения с кабелем

Длина кабеля

1	0.6 м
2	1.5 м
3	3 м

• Для исполнения с разъемом D-sub
или шлейфом

Направление разъема

1	Вверх
2	Вбок

* Для исполнений с терминальной коробкой,
круглым разъемом и с подключением через
интерфейсный модуль не заполняется

4 Кол-во секций распределителей

	Кол-во	Примечание
02	2 секции	Зависит от типа электр. подвода
⋮	⋮	
24	24 секции	

5 Расположение портов P, E

U	на стороне U (2~10 секций)
D	на стороне D (2~10 секций)
B	с двух сторон (2~24 секции)

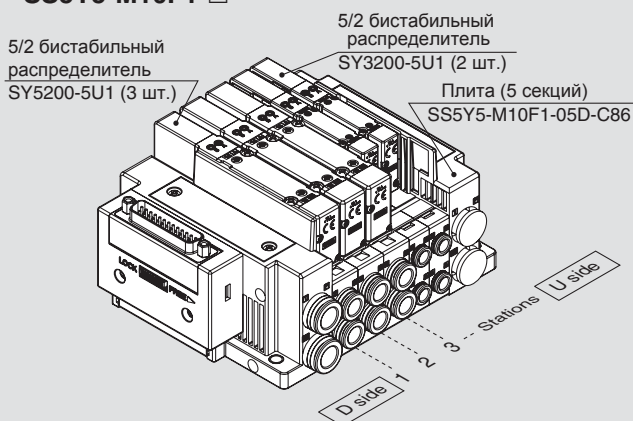
6 Тип секции подвода / выхлопа

–	Внутренний пилотный воздух
S	Внутр. пилот / Встроен. глушитель
R	Внешний пилотный воздух

* У платы со встроенным глушителем порт
3/5(E) заглушен

Пример комплектации пневмоострова

SS5Y5-M10F1-□



SS5Y5-M10F1-05D-C86 ... 1 шт. (тип M10, 5 секций)
 *SY5200-5U1 3 шт. (5/2 бистабильный)
 *SY3200-5U1 2 шт. (5/2 бистабильный)
 → Звёздочкой отмечены номера сборочных единиц,
устанавливаемых на плату

Информацию по 7, 8 и 9 см. на след. стр.

10 Монтаж

D	На DIN-рейке (DIN-рейка в комплекте)	
D0	На DIN-рейке (без DIN-рейки)	
D3	3 секции	Длина DIN-рейки превышает стандартную на указанное количество секций
⋮	⋮	
D24	24 секции	

* Для платы с отводом снизу доступен
только самостоятельный монтаж

Сборная пластмассовая плита с общим подводом электропитания

7 Тип быстроразъемного соединения

	Тип фитинга
C	Прямое соединение. Метрические размеры
L	Угловое соединение, направл. вверх. Метрические размеры
B	Угловое соединение, направл. вниз. Метрические размеры
N	Прямое соединение. Дюймовые размеры
LN	Угловое соединение, направл. вверх. Дюймовые размеры
BN	Угловое соединение, направл. вниз. Дюймовые размеры
M	Комбинации разных соединений

* Для трубок $\varnothing 2$, $\varnothing 3.2$ и $\varnothing 1/8$ " доступны только прямые фитинги

8 SY5000: Присоед. диаметр рабочих выходов А и В
(Метрические размеры) (Дюймовые размеры)

(Метрические размеры)		(Дюймовые размеры)	
	Присоед. диаметр		Присоед. диаметр
4	$\varnothing 4$	3	$\varnothing 5/32$ "
6	$\varnothing 6$	7	$\varnothing 1/4$ "
8	$\varnothing 8$	9	$\varnothing 5/16$ "
—	Отвод снизу для всех секций SY3000	—	Отвод снизу для всех секций SY3000

* Для исполнения "M" не заполняется

9 SY3000: Присоед. диаметр рабочих выходов А и В
(Метрические размеры) (Дюймовые размеры)

(Метрические размеры)		(Дюймовые размеры)	
	Присоед. диаметр		Присоед. диаметр
2	$\varnothing 2$	1	$\varnothing 1/8$ "
3	$\varnothing 3.2$	3	$\varnothing 5/32$ "
4	$\varnothing 4$	7	$\varnothing 1/4$ "
6	$\varnothing 6$		

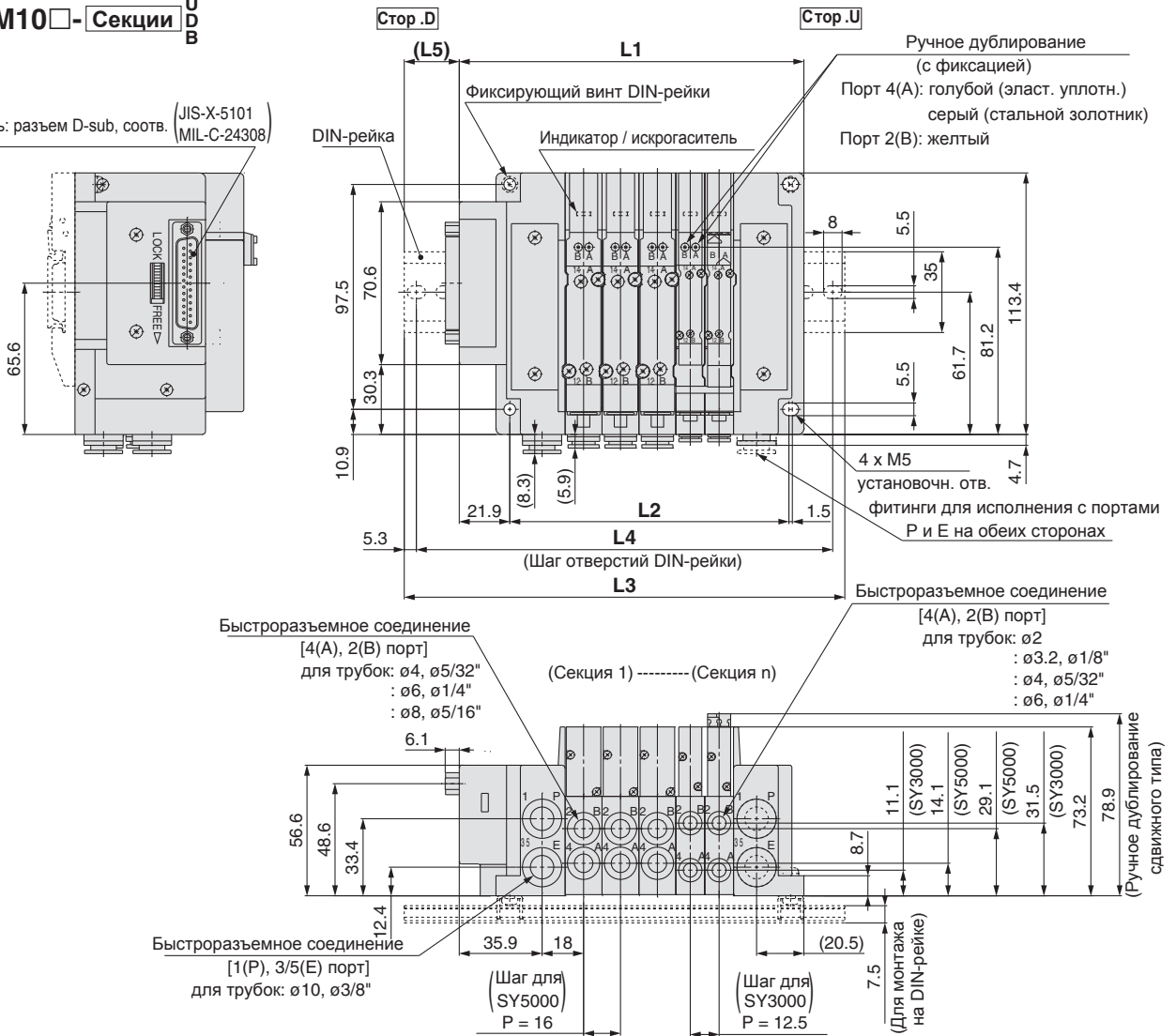
* Для исполнения "M" не заполняется

* Номер для заказа пневмораспределителя см. на стр. 76

Размеры: Тип 10/ Смешанный монтаж

SS5Y5-M10 □ - Секции $\begin{matrix} U \\ D \\ B \end{matrix}$

Ответная часть: разъем D-sub, соотв. (JIS-X-5101 MIL-C-24308)



Размеры для исполнений с разъемом D-sub, шлейфом, шлейфом для PCW

$$L1 = 12.5 \times n1 + 16 \times n2 + 74.6$$

$$L2 = 12.5 \times n1 + 16 \times n2 + 48$$

$$M = (L1 + 6.1) / 12.5 + 1 \text{ Отбросить дробную часть}$$

$$L3 = 12.5 \times M + 23$$

$$L4 = L3 - 10.5$$

$$L5 = (L3 - L1 + 6.1) / 2$$

n1: кол-во секций распределителей SY3000
n2: кол-во секций распределителей SY5000

Размеры для исполнений с термин. коробкой, кабелем, круглым разъемом и подключением через интерфейсные модули

$$L1 = 12.5 \times n1 + 16 \times n2 + a + b \times n3$$

$$L2 = 12.5 \times n1 + 16 \times n2 \times 48$$

$$M = L1 / 12.5 + 1 \text{ Отбросить дробную часть}$$

$$L3 = 12.5 \times M + 23$$

$$L4 = L3 - 10.5$$

$$L5 = (L3 - L1) / 2$$

$$L6 = b \times n3 + c$$

n1: кол-во секций распределителей SY3000
n2: кол-во секций распределителей SY5000
n3: кол-во модулей входов/выходов

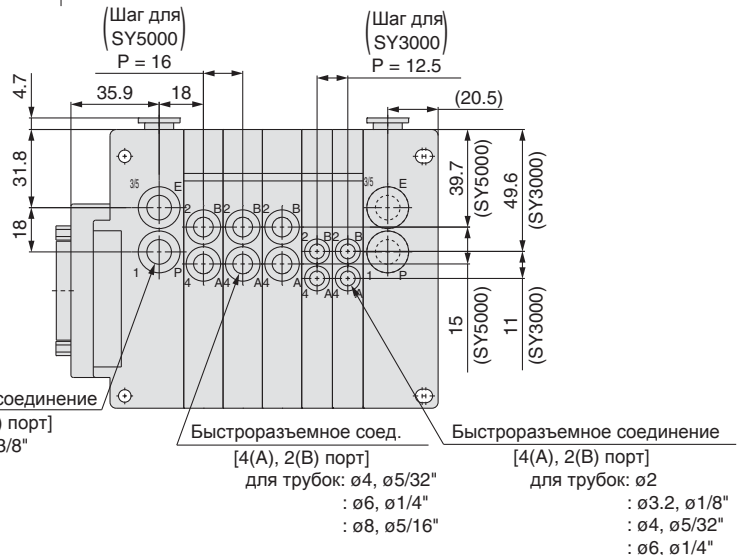
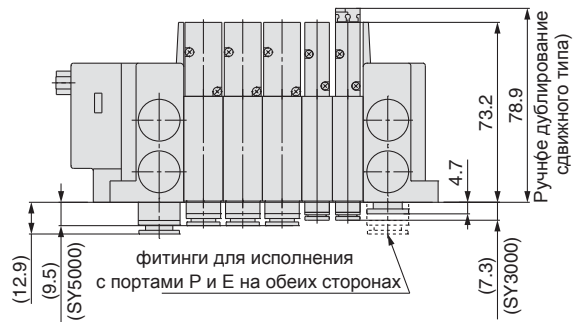
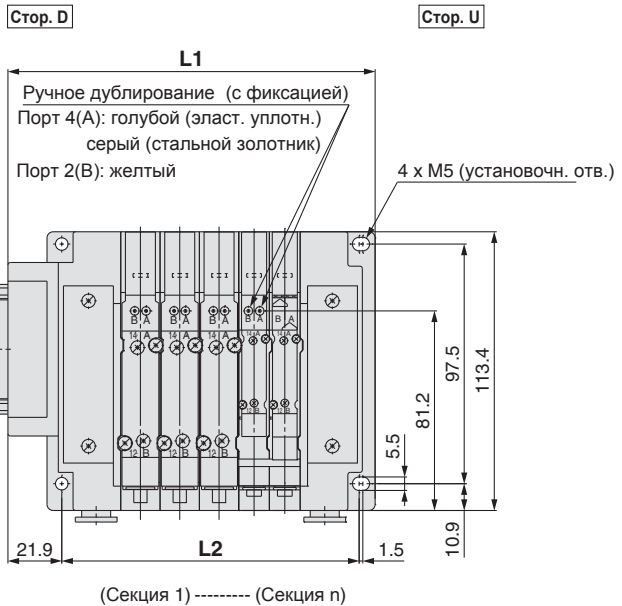
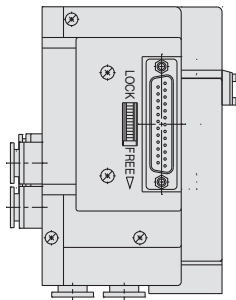
* Размеры исполнений с внешним пилотным воздухом, встроенным пневмоглушителем и угловыми фитингами см. на стр. 96-97

	a	b	c
Терминальная коробка	149.3	—	—
Кабель или круглый разъем	97	—	—
Интерфейсный модуль EX600 (разъем M12)	141.5	47	81.5
Интерфейсный модуль EX600 (разъем 7/8 ")	158	47	81.5
Интерфейсный модуль EX250	141.5	24	81.5

Сборная пластмассовая плита с общим подводом электропитания

Размеры: Тип 11/ Смешанный монтаж

SS5Y5-M11 □ - Секции $\begin{matrix} U \\ D \\ B \end{matrix}$



$$L1 = 12.5 \times n1 + 16 \times n2 + a + b \times n3$$

$$L2 = 12.5 \times n1 + 16 \times n2 + 48$$

$$L6 = b \times n3 + c$$

n1: кол-во секций распределителей SY3000
n2: кол-во секций распределителей SY5000
n3: кол-во модулей входов/выходов

	a	b	c
Разъем D-sub, шлейф, шлейф для PCW	74.6	—	—
Терминальная коробка	149.3	—	—
Кабель или круглый разъем	97	—	—
Интерфейсный модуль EX600 (разъем M12)	141.5	47	81.5
Интерфейсный модуль EX600 (разъем 7/8 ")	158	47	81.5
Интерфейсный модуль EX250	141.5	24	81.5

* Размеры исполнений с внешним пилотным воздухом или встроенным пневмоглушителем см. на стр. 97

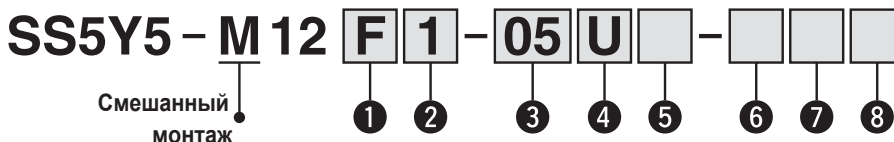
Совместный монтаж SY3000 и SY5000 на модульной плате
 Подключение через разъем D-sub /шлейф/шлейф для PCW/
 терминальную коробку (IP67)/кабель (IP67)/круглый разъем (IP67)/
 интерфейсные модули EX600 (IP67)/EX250 (IP67)/EX260 (IP67)

Тип 12
 Подвод сверху

Серия SY3000/5000 с €

Распределители SY3000 могут быть
 установлены на плате для SY5000

Сборная пластмассовая плата. Варианты исполнения



1 Электр. подвод

		№ стр.
F	Разъем D-sub (25 pins)	55
P	Шлейф (26 pins)	
PG	Шлейф (20 pins)	
PH	Шлейф (10 pins)	
J	Шлейф для PCW (20 pins)	
T	Терминальная коробка	63
L1	Кабель, 34 провода	71
L2	Кабель, 17 проводов	
L3	Кабель, 9 проводов	
M	Круглый разъем	79
S6□	Интерф. модуль EX600	89
S□	Интерф. модуль EX260	95
S□	Интерф. модуль EX250	101
S4□	Интерф. модуль EX126	–
S3□	Интерф. модуль EX120	–

2

• Для исполнения с кабелем

Длина кабеля

1	0.6 м
2	1.5 м
3	3 м

• Для исполнения с разъемом D-sub или шлейфом

Направление разъема

1	Вверх
2	Вбок

* Для исполнений с терминальной коробкой, круглым разъемом и с подключением через интерфейсный модуль не заполняется

3 Кол-во секций распределителей

	Кол-во	Примечание
02	2 секции	Зависит от типа электр.подвода
⋮	⋮	
24	24 секции	

4 Расположение портов P и E

U	на стороне U (2~10 секций)
D	на стороне D (2~10 секций)
B	с двух сторон (2~24 секции)

5 Тип секции подвода / выхлопа

–	Внутренний пилотный воздух
S	Внутр. пилот / Встроен. глушитель
R	Внешний пилотный воздух

* У плиты со встроенным глушителем порты P и E доступны с на сторонах U и D, порт 3/5(E) заглушен

6 Присоед. диаметр быстроразъемных соединений P и E

–	ø10
N	ø3/8"

Расположение рабочих выходов

7 A и B

–	Сверху
M	Смешанное*

* Указывается в спецификации

8 Монтаж

D	На DIN-рейке (DIN-рейка в комплекте)
D0	На DIN-рейке (без DIN-рейки)
D3	На 3 секции
⋮	⋮
D24	На 24 секции

Длина DIN-рейки превышает стандартную на указанное количество секций

Пример комплектации пневмоострова

SS5Y5-M12F1-□

5/2 бистабильный распределитель SY5230-5U1-C8 (3 шт.)

5/2 бистабильный распределитель SY3230-5U1-C6 (2 шт.)

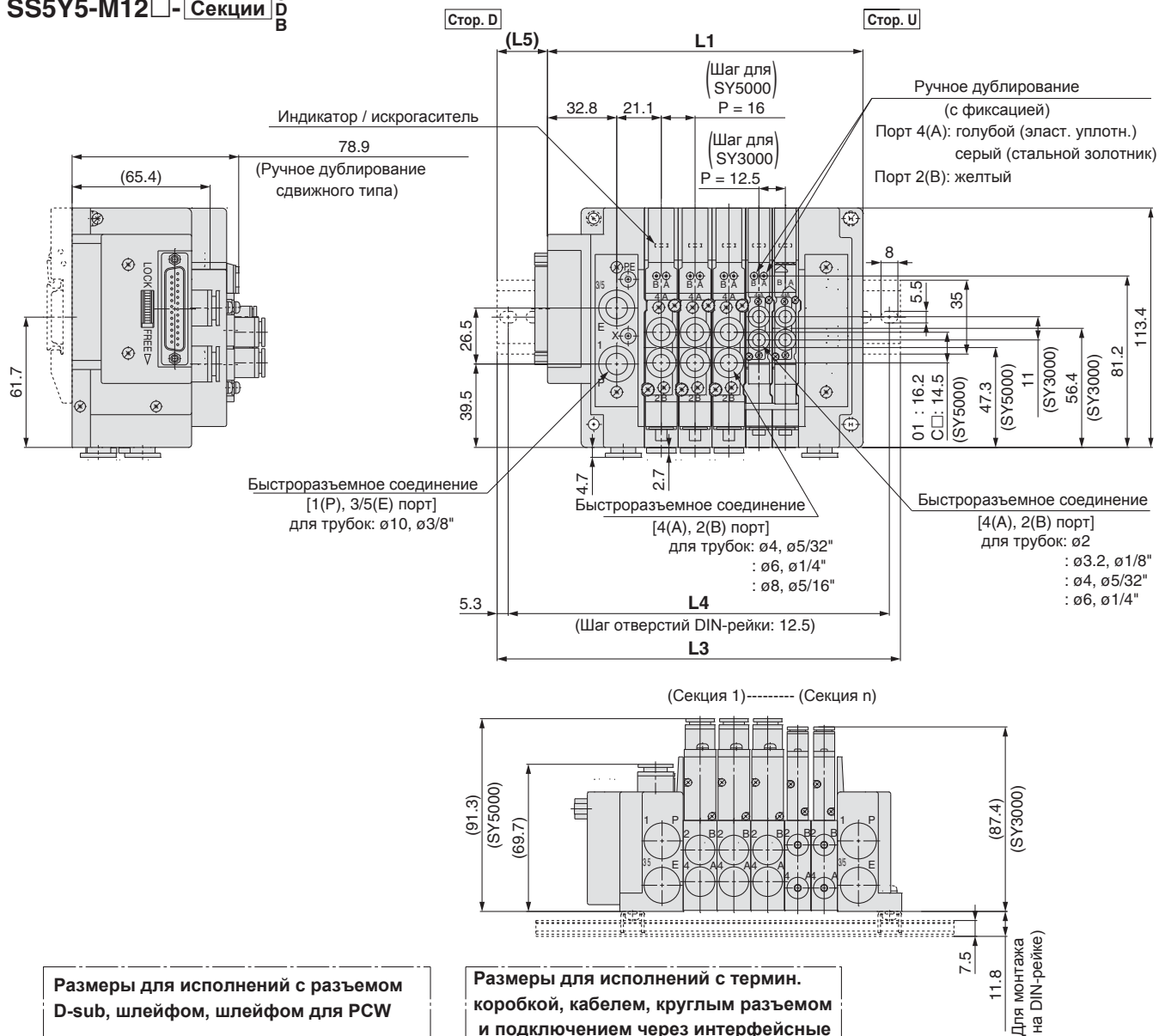
Плита (5 секций) SS5Y5-M12F1-05D

SS5Y5-M12F1-05D ... 1 шт. (тип M12, 5 секций)
 *SY5230-5U1-C8 3 шт. (5/2 бистабильный)
 *SY3230-5U1-C6 2 шт. (5/2 бистабильный)

→ Звёздочкой отмечены номера сборочных единиц, устанавливаемых на плиту

Размеры: Тип 12/ Смешанный монтаж

SS5Y5-M12 □ - Секции $\begin{matrix} U \\ D \\ B \end{matrix}$



Размеры для исполнений с разъемом D-sub, шлейфом, шлейфом для PCW

$L1 = 12.5 \times n1 + 16 \times n2 + 74.6$
 $L2 = 12.5 \times n1 + 16 \times n2 + 48$
 $M = (L1 + 6.1) / 12.5 + 1$ Отбросить дробную часть
 $L3 = 12.5 \times M + 23$
 $L4 = L3 - 10.5$
 $L5 = (L3 - L1 + 6.1) / 2$

n1: кол-во секций распределителей SY3000
n2: кол-во секций распределителей SY5000

Размеры для исполнений с термин. коробкой, кабелем, круглым разъемом и подключением через интерфейсные модули

$L1 = 12.5 \times n1 + 16 \times n2 + a + b \times n3$
 $L2 = 12.5 \times n1 + 16 \times n2 + 48$
 $M = L1 / 12.5 + 1$ Отбросить дробную часть
 $L3 = 12.5 \times M + 23$
 $L4 = L3 - 10.5$
 $L5 = (L3 - L1) / 2$
 $L6 = b \times n3 + c$

n1: кол-во секций распределителей SY3000
n2: кол-во секций распределителей SY5000
n3: кол-во модулей входов/выходов

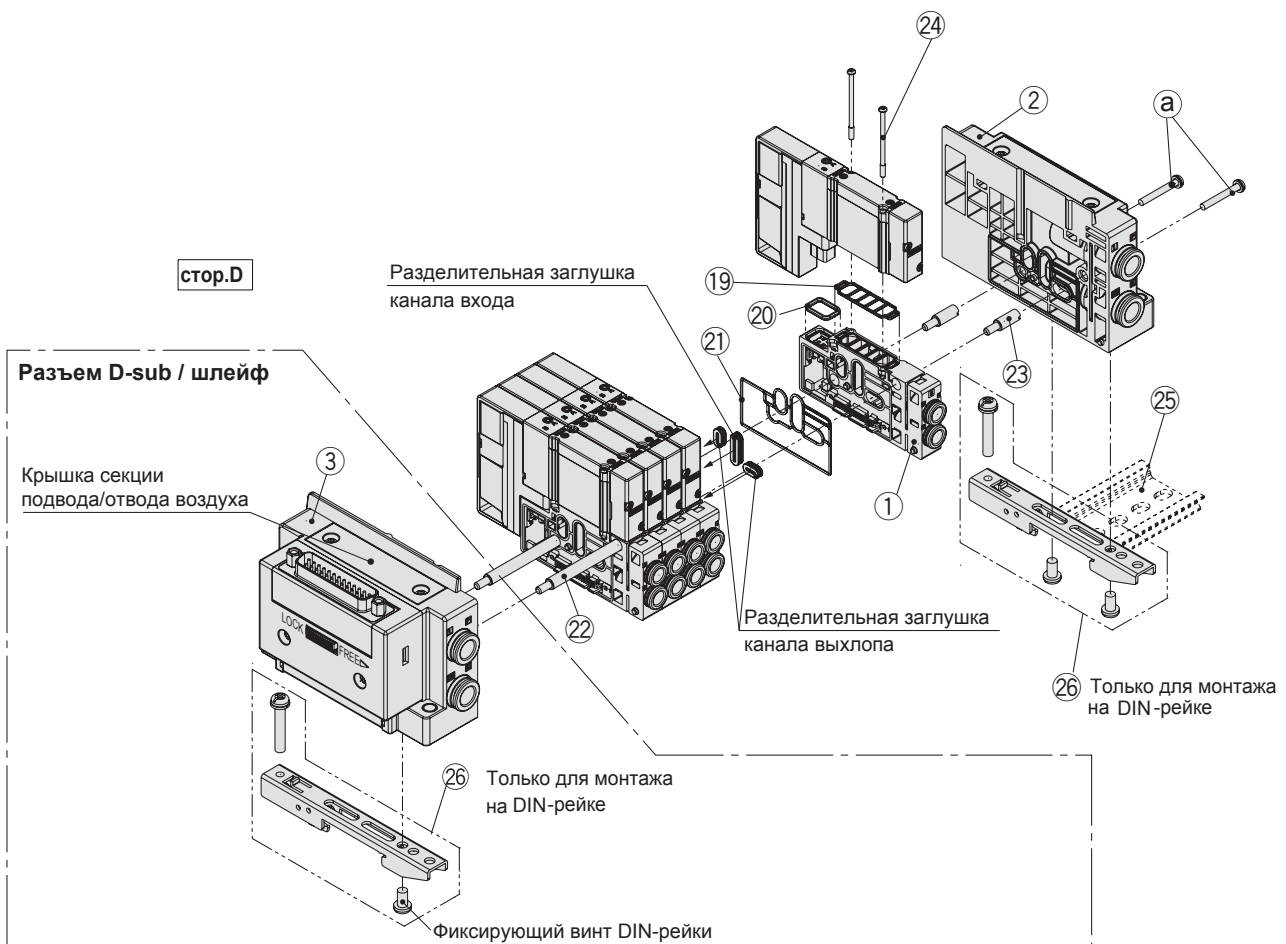
* Размеры исполнений с внешним пилотным воздухом и угловыми фитингами см. на стр. 95-96

	a	b	c
Терминальная коробка	149.3	—	—
Кабель или круглый разъем	97	—	—
Интерфейсный модуль EX600 (разъем M12)	141.5	47	81.5
Интерфейсный модуль EX600 (разъем 7/8 ")	158	47	81.5
Интерфейсный модуль EX250	141.5	24	81.5

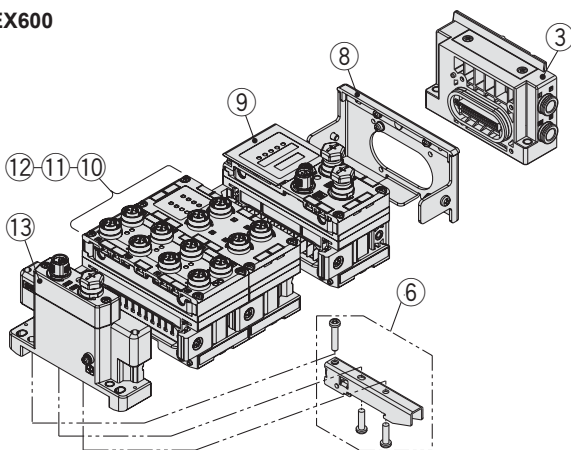
Тип 10, 11, 12

Состав блока пневмораспределителей на сборной пластмассовой плите с общим подводом электропитания

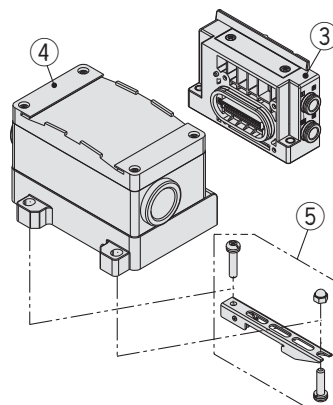
стор. U



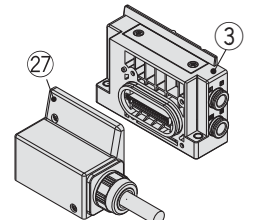
EX600



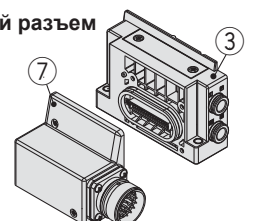
Терминальная коробка



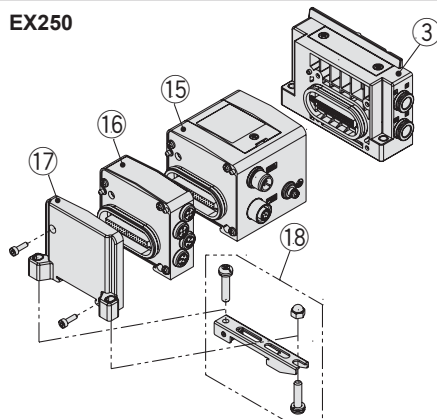
Кабель



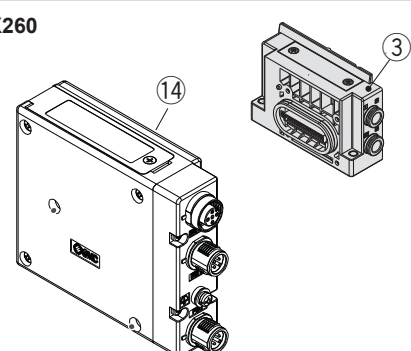
Круглый разъем



EX250



EX260



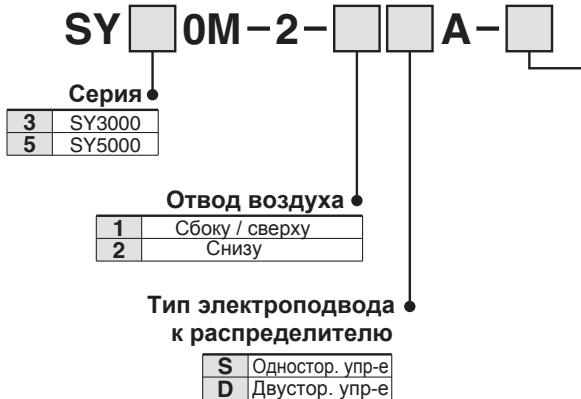
Спецификация

Поз.	Наименование	Номер для заказа		Примечание
		SY3000	SY5000	
1	Секция плиты пневмораспределителя	См. ниже		
2	Концевая плита без разъема	См. ниже		
3	Концевая плита с разъемом	См. ниже		
4	Терминальная коробка	VVQC1000-T0-1		
5	Зажим для крепления на DIN-рейку	SY30M-15-4A		
6	Зажим для крепления на DIN-рейку	EX600-ZMA2		Винт M4×20 и 2 винта M4×14 в комплекте
7	Круглый разъем	SY30M-14-5A		26 контактов
8	Переходная плита для EX600	EX600-ZMV2		2 винта M4×6 и 2 винта M3×8 в комплекте
9	Интерфейсный модуль для EX600	EX600-SDN1		DeviceNet™, общий (-)
		EX600-SDN2		DeviceNet™, общий (+)
		EX600-SMJ1		CC-Link, общий (-)
		EX600-SMJ2		CC-Link, общий (+)
		EX600-SPR1		PROFIBUS DP, общий (-)
		EX600-SPR2		PROFIBUS DP, общий (+)
10	Блок дискретных входов EX600	EX600-DXNB		NPN, 8 вх., M12, 5 конт.
		EX600-DXPB		PNP, 8 вх., M12, 5 конт.
		EX600-DXNC		NPN, 8 вх., M8, 3 конт.
		EX600-DXNC1		NPN, 8 вх., M8, 3 конт., с функцией обнаружения разомкнутого контура
		EX600-DXPC		PNP, 8 вх., M8, 3 конт.
		EX600-DXPC1		PNP, 8 вх., M8, 3 конт., с функцией обнаружения разомкнутого контура
		EX600-DXND		NPN, 16 вх., M12, 5 конт.
		EX600-DXPD		PNP, 16 вх., M12, 5 конт.
11	Блок дискретных выходов EX600	EX600-DYNB		NPN, 8 вых., M12, 5 конт.
		EX600-DYPB		PNP, 8 вых., M12, 5 конт.
12	Блок аналоговых входов EX600	EX600-AXA		M12, 5 конт., 2 канала
13	Концевая плита для EX600	EX600-ED2		M12, 5 конт., макс. ток 2 А
		EX600-ED2-3		M12, 5 конт., макс. ток 2 А, для монтажа на DIN-рейке
		EX600-ED3		7/8", 5 конт., макс. ток 8 А
		EX600-ED3-3		7/8", 5 конт., макс. ток 8 А, для монтажа на DIN-рейке
14	Интерфейсный модуль для EX260	EX260-SDN1		DeviceNet™, PNP, 32 вых., M12
		EX260-SDN2		DeviceNet™, NPN, 32 вых., M12
		EX260-SDN3		DeviceNet™, PNP, 16 вых., M12
		EX260-SDN4		DeviceNet™, NPN, 16 вых., M12
		EX260-SPR1		PROFIBUS DP, PNP, 32 вых., M12
		EX260-SPR2		PROFIBUS DP, NPN, 32 вых., M12
		EX260-SPR3		PROFIBUS DP, PNP, 16 вых., M12
		EX260-SPR4		PROFIBUS DP, NPN, 16 вых., M12
		EX260-SPR5		PROFIBUS DP, PNP, 32 вых., D-sub
		EX260-SPR6		PROFIBUS DP, NPN, 32 вых., D-sub
		EX260-SPR7		PROFIBUS DP, PNP, 16 вых., D-sub
		EX260-SPR8		PROFIBUS DP, NPN, 16 вых., D-sub
		EX260-SEC1		EtherCAT, PNP, 32 вых., M12
		EX260-SEC2		EtherCAT, NPN, 32 вых., M12
EX260-SEC3		EtherCAT, PNP, 16 вых., M12		
EX260-SEC4		EtherCAT, NPN, 16 вых., M12		

Поз.	Наименование	Номер для заказа		Примечание	
		SY3000	SY5000		
15	Интерфейсный модуль для EX250	EX250-SDN1		DeviceNet™, общий (-)	
		EX250-SPR1		PROFIBUS DP, общий (-)	
		EX250-SMJ2		CC-Link, общий (+)	
		EX250-SAS3		AS-интерфейс, 8 вх./ 8 вых., система с двумя подводами питания, общий (-)	
		EX250-SAS5		AS-интерфейс, 4 вх./ 4 вых., система с двумя подводами питания, общий (-)	
		EX250-SAS7		AS-интерфейс, 8 вх./ 8 вых., система с одним подводом питания, общий (-)	
		EX250-SAS9		AS-интерфейс, 4 вх./ 4 вых., система с одним подводом питания, общий (-)	
		EX250-SCA1A		CANopen, общий (-)	
		EX250-SCN1		ControlNet™, общий (-)	
		EX250-SEN1		EtherNet/IP™, общий (-)	
16	Модуль входов для EX250	EX250-IE1		2 вх., M12	
		EX250-IE2		4 вх., M12	
		EX250-IE3		4 вх., M8	
17	Концевая плита для блока EX250	EX250-EA1		2 винта M3×10 в комплекте	
18	Зажим для крепления на DIN-рейку	SY30M-15-3A			
19	Прокладка	SY30M-9-1A	SY50M-9-1A	Комплект из 10 шт. (для монтажа 10 распределителей)	
20	Уплотнение	SX3000-146-2			
21	Уплотнение плиты	SY30M-9-2	SY50M-9-2		
22	Шпилька для сборки блока	VVQ1000W-27-□	SV2000-55-1-□	□: количество секций плиты. Для SY3000 требуется 2 шпильки, для SY5000 – 3 шпильки.	
		VVQ1000W-27-1	SV2000-55-2A		
23	Шпилька для добавления секций			Для каждой секции SY3000 требуется 2 шпильки, для SY5000 – 3 шпильки.	
	Шпилька для добавления секций (смешанный монтаж)	–	SY50M-49-2	Для каждой секции требуется 3 шпильки,	
24	Установочный винт распределителя	С полукруглой головкой	SY3000-23-24A (M2×32)	SY5000-221-1A (M3×32.5)	Комплект из 20 винтов (для монтажа 10 распределителей)
		С внутренним шестигранником	SY3000-222-1A (M2×32)	SY5000-222-1A (M3×32.5)	
25	DIN-рейка	VZ1000-11-1-□		См. ниже	
26	Зажим для крепления на DIN-рейку	SY30M-15-1A	SY50M-15-1A		
27	Кабель с разъемом для подключения к концевой плите	SY30M-14-4A-1-1		34 провода, длина 0.6 м	
		SY30M-14-4A-1-2		34 провода, длина 1.5 м	
		SY30M-14-4A-1-3		34 провода, длина 3 м	
		SY30M-14-4A-2-1		17 проводов, длина 0.6 м	
		SY30M-14-4A-2-2		17 проводов, длина 1.5 м	
		SY30M-14-4A-2-3		17 проводов, длина 3 м	
		SY30M-14-4A-3-1		9 проводов, длина 0.6 м	
		SY30M-14-4A-3-2		9 проводов, длина 1.5 м	
SY30M-14-4A-3-3		9 проводов, длина 3 м			

Принадлежности

① Секция составной плиты



• Присоед. диаметр рабочих выходов А и В

	Быстроразъемное соединение	SY3000	SY5000	Note
C2	ø2 прямое	●	—	Отвод сбоку/снизу
C3	ø3.2 прямое	●	—	
C4	ø4 прямое	●	●	
C6	ø6 прямое	●	●	
C8	ø8 прямое	—	●	Отвод сбоку/снизу
N1	ø1/8" прямое	●	—	
N3	ø5/32" прямое	●	●	
N7	ø1/4" прямое	●	●	
N9	ø5/16" прямое	—	●	Отвод сбоку
L4	ø4	●	●	
L6	ø6	●	●	
L8	ø8	—	●	
LN3	ø5/32"	●	●	Отвод сбоку
LN7	ø1/4"	●	●	
LN9	ø5/16"	—	●	
B4	ø4	●	●	Отвод сбоку
B6	ø6	●	●	
B8	ø8	—	●	
BN3	ø5/32"	●	●	Отвод сбоку
BN7	ø1/4"	●	●	
BN9	ø5/16"	—	●	
00	Заглушка	●	●	Отвод сверху

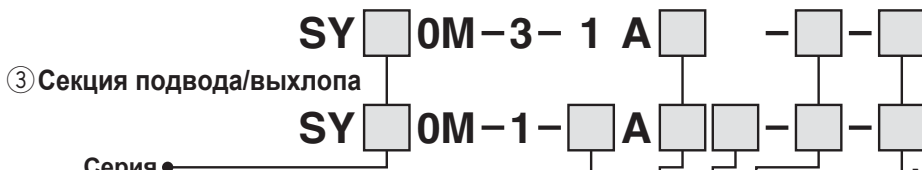
① Секция составной плиты для установки SY3000 при смешанном монтаже SY3000 и SY5000,



• Рабочие выходы А и В

	Быстроразъемное соединение	Note
C2	ø2 прямое	Отвод сбоку/снизу
C3	ø3.2 прямое	
C4	ø4 прямое	
C6	ø6 прямое	
N1	ø1/8" прямое	Отвод сбоку/снизу
N3	ø5/32" прямое	
N7	ø1/4" прямое	
L4	ø4 угловое	Отвод сбоку
L6	ø6 угловое	
LN3	ø5/32" угловое	Отвод сбоку
LN7	ø1/4" угловое	
B4	ø4 угловое	Отвод сбоку
B6	ø6 угловое	
BN3	ø5/32" угловое	Отвод сбоку
BN7	ø1/4" угловое	
00	Заглушка	Отвод сверху

② Концевая секция подвода / выхлопа



• Монтаж

—	Самостоятельный
D0	На DIN-рейке (без DIN-рейки)

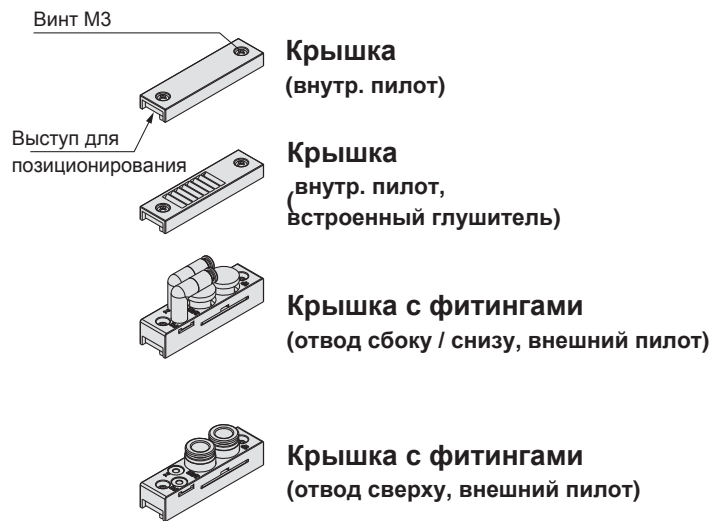
• Присоед. диаметр портов Р и Е

	Быстроразъемное соед.	SY3000	SY5000	Располож.
C8	ø8 прямое	●	—	Сбоку/снизу/сверху
C10	ø10 прямое	—	●	
N9	ø5/16" прямое	●	—	Сбоку/снизу/сверху
N11	ø3/8" прямое	—	●	
L8	ø8 угловое	●	—	Сбоку
L10	ø10 угловое	—	●	
LN9	ø5/16" угловое	●	—	
LN11	ø3/8" угловое	—	●	Сбоку
B8	ø8 угловое	●	—	
B10	ø10 угловое	—	●	
BN9	ø5/16" угловое	●	—	Сбоку
BN11	ø3/8" угловое	—	●	
00 ¹⁾	Заглушка	●	●	Порты Р и Е на одной стороне или сверху
00U ²⁾	Заглушка	●	●	

1) Только для исполнений с внутренним пилотным воздухом
2) "00U" - только для исполнения с разъемом D-sub

Принадлежности

■ Крышки секции подвода / выхлопа и концевой секции подвода / выхлопа



SY 3 0M-4- 1A

SY 3 0M-5- 1A

SY 3 0M-6- 1AR - 00

Быстроразъемные фитинги портов X, PE

-	ø4
U	ø5/32"

SY 3 0M-6- 1A V - C8

Серия	Пилотный воздух
3 SY3000	- Внутренний
5 SY5000	R Внешний

* Входят в комплект.
Заказываются отдельно только при изменении направления отвода воздуха

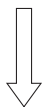
Порты P и E

	Быстроразъемное соед.	SY3000	SY5000
C8	ø8	●	-
C10	ø10	-	●
N9	ø5/16"	●	-
N11	ø3/8"	-	●

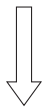
Рекомендуемый момент затяжки винта М3 0.6 Н·м

Тип 10, 11, 12: Порядок добавления секции к модульной плите

1 Открутить стяжные болты (a) на стороне U и отсоединить концевую секцию подвода/выхлопа (2)

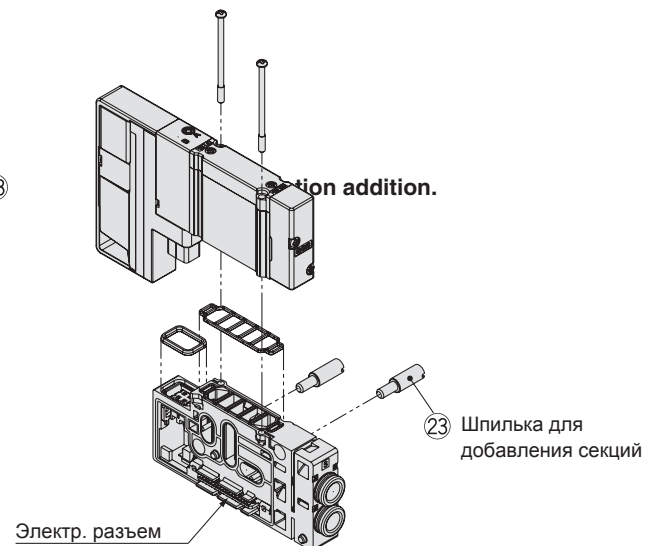


2 Установить и затянуть шпильки для добавления секций (23) (между шпильками не должно быть зазора)



3 Установить новую секцию плиты (1) и концевую секцию подвода/выхлопа (2) Затянуть стяжные болты (a)

Рекомендуемый момент затяжки болта (a) 0.6 Н·м



Сменные быстроразъемные фитинги и заглушки. Номера для заказа**■ Сменные быстроразъемные фитинги**

Тип быстроразъемного соединения		SY3000	SY5000	
Порты А, В	Метрические размеры	ø2 прямое	VVQ1000-50A-C2	—
		ø3.2 прямое	VVQ1000-50A-C3	—
		ø4 прямое	VVQ1000-50A-C4	VVQ1000-51A-C4
		ø6 прямое	VVQ1000-50A-C6	VVQ1000-51A-C6
		ø8 прямое	—	VVQ1000-51A-C8
		ø4 угловое	SZ3000-73-1A-L4	SZ3000-74-1A-L4
		ø6 угловое	SZ3000-73-1A-L6	SZ3000-74-1A-L6
		ø8 угловое	—	SZ3000-74-1A-L8
		ø4 угловое удлиненное	SZ3000-73-2A-L4	SZ3000-74-2A-L4
		ø6 угловое удлиненное	SZ3000-73-2A-L6	SZ3000-74-2A-L6
	ø8 угловое удлиненное	—	SZ3000-74-2A-L8	
	Дюймовые размеры	ø1/8" прямое	VVQ1000-50A-N1	—
		ø5/32" прямое	VVQ1000-50A-N3	VVQ1000-51A-N3
		ø1/4" прямое	VVQ1000-50A-N7	VVQ1000-51A-N7
		ø5/16" прямое	—	VVQ1000-51A-N9
		ø5/32" угловое	KJL03-95-X224	—
		ø1/4" угловое	KJL07-95-X224	KQ2L07-14-X224
		ø5/16" угловое	—	KQ2L09-14-X224
		ø5/32" угловое удлиненное	KJL03-95-X225	—
		ø1/4" угловое удлиненное	KJL07-95-X225	KQ2L07-14-X225
ø5/16" угловое удлиненное		—	KQ2L09-14-X225	
Порты Р, Е	Метрические р-ры	ø8 прямое	VVQ1000-51A-C8	—
		ø10 прямое	—	VVQ2000-51A-C10
		ø8 угловое	SZ3000-74-1A-L8	—
		ø10 угловое	—	SZ3000-83-1A-L10
		ø8 угловое удлиненное	SZ3000-74-2A-L8	—
	Дюймовые р-ры	ø10 угловое удлиненное	—	SZ3000-83-2A-L10
		ø5/16" прямое	VVQ1000-51A-N9	—
		ø3/8" прямое	—	VVQ2000-51A-N11
		ø5/16" угловое	KQ2L09-14-X224	—
		ø3/8" угловое	—	KQ2L11-14-X224
ø5/16" угловое удлиненное	KQ2L09-14-X225	—		
ø3/8" угловое удлиненное	—	KQ2L11-14-X225		

■ Заглушки

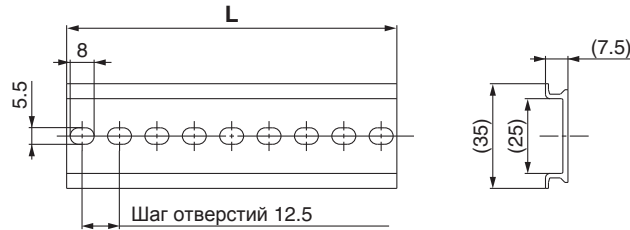
	SY3000	SY5000
Порт А, В	VVQ0000-58A	VVQ1000-58A
Порт Р, Е	VVQ1000-58A	VVQ2000-58A

Опции

■ DIN-рейка перфорированная для цельнометаллической плиты типоразмера SY3000 и модульной пластмассовой плиты типоразмеров SY3000/5000

VZ1000-11-1-□

* В рамке указывается номер DIN-рейки из приведенной ниже таблицы

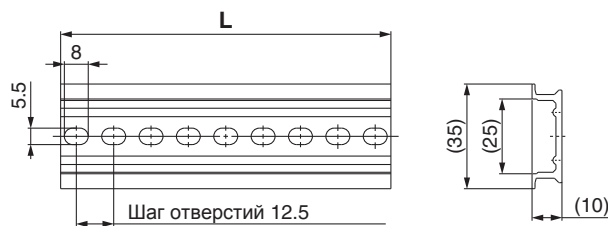


No.	0	1	2	3	4	5	6	7	8	9	10	11	12	13	14	15	16	17	18
L (мм)	98	110.5	123	135.5	148	160.5	173	185.5	198	210.5	223	235.5	248	260.5	273	285.5	298	310.5	323
Вес (г)	17.6	19.9	22.1	24.4	26.6	28.9	31.1	33.4	35.6	37.9	40.1	42.4	44.6	46.9	49.1	51.4	53.6	55.9	58.1
No.	19	20	21	22	23	24	25	26	27	28	29	30	31	32	33	34	35	36	37
L (мм)	335.5	348	360.5	373	385.5	398	410.5	423	435.5	448	460.5	473	485.5	498	510.5	523	535.5	548	560.5
Вес (г)	60.4	62.5	64.9	67.1	69.4	71.6	73.9	76.1	78.4	80.6	82.9	85.1	87.4	89.6	91.9	94.1	96.4	98.6	100.9
No.	38	39	40	41	42	43	44	45	46	47	48	49	50	51	52	53	54	55	56
L (мм)	573	585.5	598	610.5	623	635.5	648	660.5	673	685.5	698	710.5	723	735.5	748	760.5	773	785.5	798
Вес (г)	103.1	105.4	107.6	109.9	112.1	114.4	116.6	118.9	121.1	123.4	125.6	127.9	130.1	132.4	134.6	136.9	139.1	141.4	143.6
No.	57	58	59	60	61	62	63	64	65	66	67	68	69	70	71				
L (мм)	810.5	823	835.5	848	860.5	873	885.5	898	910.5	923	935.5	948	960.5	973	985.5				
Вес (г)	145.9	148.1	150.4	152.6	154.9	157.1	159.4	161.6	163.9	166.1	168.4	170.6	172.9	175.1	177.4				

■ DIN-рейка перфорированная для цельнометаллической плиты типоразмера SY5000

VZ1000-11-4-□

* В рамке указывается номер DIN-рейки из приведенной ниже таблицы



No.	0	1	2	3	4	5	6	7	8	9	10	11	12	13	14	15	16	17	18
L (мм)	98	110.5	123	135.5	148	160.5	173	185.5	198	210.5	223	233.5	248	260.5	273	285.5	298	310.5	323
Вес (г)	24.8	28	31.1	34.3	37.4	40.6	43.8	46.9	50.1	53.3	56.4	59.6	62.7	65.9	69.1	72.2	75.4	78.6	81.7
No.	19	20	21	22	23	24	25	26	27	28	29	30	31	32	33	34	35	36	37
L (мм)	335.5	348	360.5	373	385.5	398	410.5	423	435.5	448	460.5	473	485.5	498	510.5	523	535.5	548	560.5
Вес (г)	84.9	88	91.2	94.4	97.5	100.7	103.9	107	110.2	113.3	116.5	119.7	122.8	126	129.2	132.3	135.5	138.6	141.8
No.	38	39	40	41	42	43	44	45	46	47	48	49	50	51	52	53	54	55	56
L (мм)	573	585.5	598	610.5	623	635.5	648	660.5	673	685.5	698	710.5	723	735.5	748	760.5	773	785.5	798
Вес (г)	145	148.1	151.3	154.5	157.6	160.8	163.9	167.1	170.3	173.4	176.6	179.8	182.9	186.1	189.2	192.4	195.6	198.7	201.9
No.	57	58	59	60	61	62	63	64	65	66	67	68	69	70	71				
L (мм)	810.5	823	835.5	848	860.5	873	885.5	898	910.5	923	935.5	948	960.5	973	985.5				
Вес (г)	205.1	208.2	211.4	214.5	217.7	220.9	224	227.2	230.4	233.5	236.7	239.8	243	246.2	249.3				



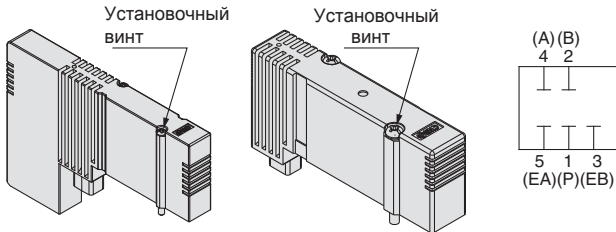
Рекоменд. момент затяжки винтов
M2: 0.16 Н·м
M3: 0.8 Н·м

Опции

Размеры см. на стр. 120 и 121

Плита-заглушка

Устанавливается на плиту вместо отсутствующего пневмораспределителя



SY30M-26-□A(-B)

SY50M-26-□A(-B)

Номер для заказа

SY □ OM-26-□ A-□

Серия

3	SY3000
5	SY5000

Установочный винты

-	С полукруглой головкой
B	С внутр. шестигранником

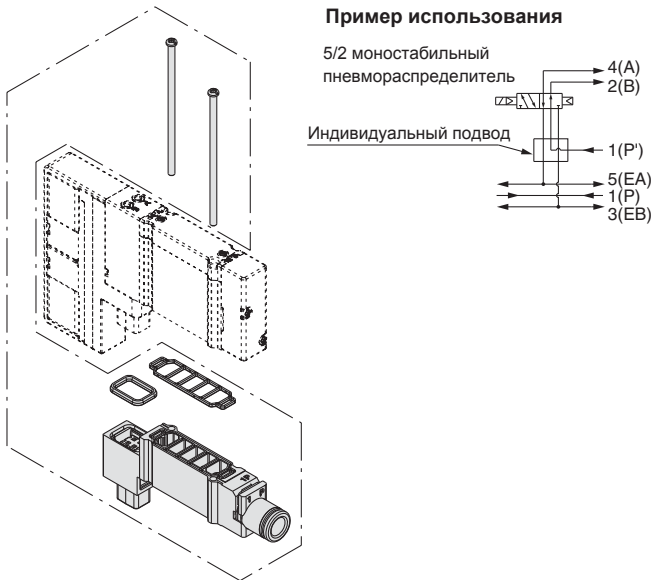
Тип плиты

1	Составная пластмассовая
2	Цельнометаллическая

* Два установочных винта в комплекте

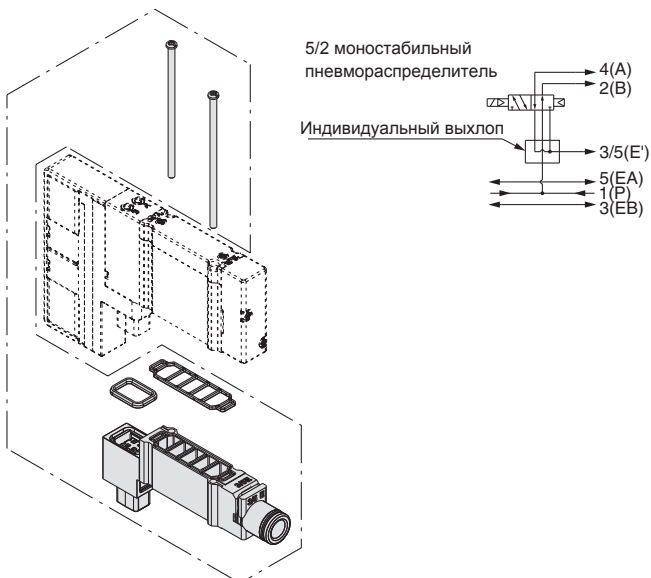
Индивидуальный подвод воздуха

Используются при необходимости подавать различные давления на пневмораспределители в блоке



Индивидуальный выхлоп воздуха

Если деаэрация какого-либо пневмораспределителя неблагоприятно влияет на работу других пневмораспределителей, следует использовать модуль индивидуального выхлопа



Номер для заказа

Прямое быстроразъемное соед. SY □ OM-□ - 1 A-□

Угловое быстроразъемное соед. SY □ OM-□ -□ A-□

Серия

3	SY3000
5	SY5000

Тип модуля

38	Индивид. подвод
39	Индивид. выхлоп

Тип углового быстроразъемного соединения

2	Стандарт
3	Удлиненное

*Для 5/3 пневмораспределителя следует выбирать тип 3

Присоед. диаметр портов P и E Метрические размеры

	Быстроразъемное соед.	SY3000	SY5000
L4	ø4	●	●
L6	ø6	●	●
L8	ø8	—	●

Дюймовые размеры

	Быстроразъемное соед.	SY3000	SY5000
LN3	ø5/32"	●	●
LN7	ø1/4"	●	●
LN9	ø5/16"	—	●

Присоед. диаметр портов P и E Метрические размеры

	Быстроразъемное соед.	SY3000	SY5000
C2	ø2	●	—
C3	ø3	●	—
C4	ø4	●	●
C6	ø6	●	●
C8	ø8	—	●

Дюймовые размеры

	Быстроразъемное соед.	SY3000	SY5000
N1	ø1/8"	●	—
N3	ø5/32"	●	●
N7	ø1/4"	●	●
N9	ø5/16"	—	●

* Два уплотнения и два винта в комплекте



Рекоменд. момент затяжки винтов
M2: 0.16 Н·м
M3: 0.8 Н·м

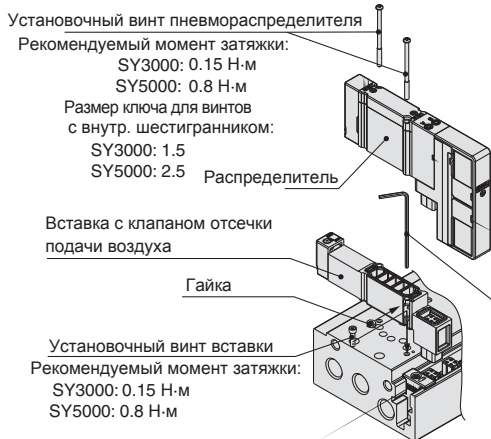
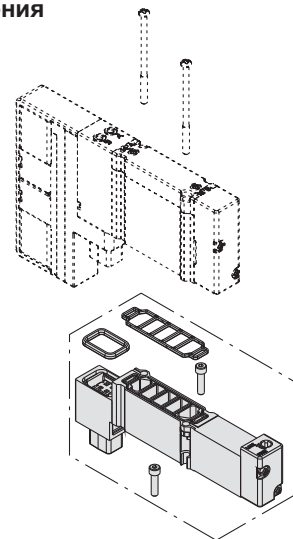
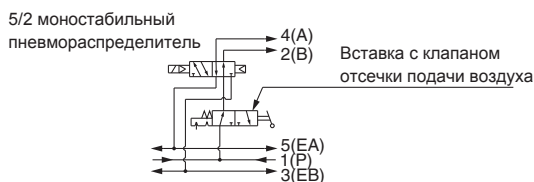
Опции

Размеры см. на стр. 120 и 121

■ Вставка с клапаном отсечки подачи воздуха и клапаном сброса остаточного давления

Серия	Номер для заказа
SY3000	SY30M-50-1A
SY5000	SY50M-50-1A

* Два уплотнения и два винта в комплекте



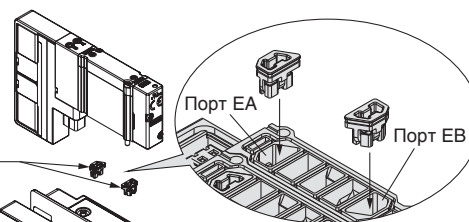
Ключ шестигранный
Размер:
SY3000: 1.3
SY5000: 2

■ Комплект обратных клапанов (для установки в плите)

Установка обратных клапанов предотвращает неправильные срабатывания пневмоцилиндра одностороннего действия, вызванные выхлопами других пневмораспределителей в блоке. Обратные клапаны устанавливаются в порты EA и EB.

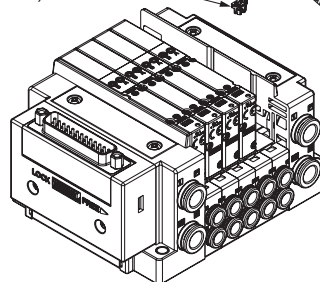
Серия	Номер для заказа
SY3000	SY30M-24-1A
SY5000	SY50M-24-1A

Комплект обратных клапанов (2 шт.)



<Пример комплектации пневмоострова>

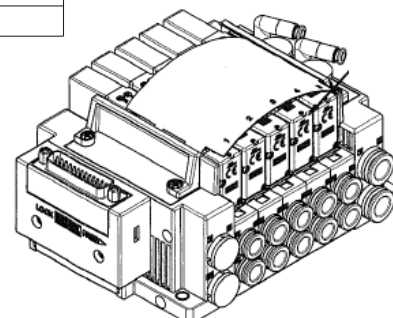
SS5Y3-10F1-05B-C6 ... 1 шт. (плита, тип 10, 5 секций)
 *SY3201-5U1 5 шт. (5/2 бистабильный пневмораспред.)
 *SY30M-24-1A 5 шт. (Комплект обратных клапанов)
 † Звёздочкой отмечены номера сборочных единиц, устанавливаемых на плиту



■ Маркировочная пластина

	SY3000	SY5000
Маркировочная пластина	SY30M-86-□N	SY50M-86-□N
Крепление пластины	SY30M-85-1A	SY50M-85-1A

□ - кол-во секций (от 1 до 24)





Рекоменд. момент затяжки винтов
M2: 0.16 Н·м
M3: 0.8 Н·м

Опции

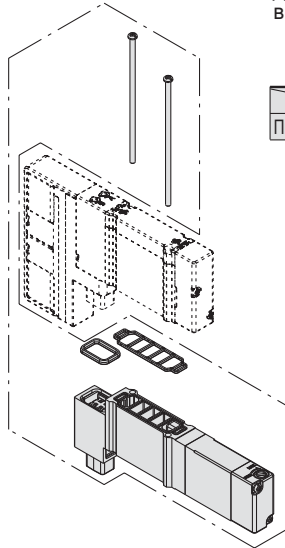
Размеры см. на стр. 120 и 121

Вставка со сдвоенным обратным клапаном и клапаном сброса остаточного давления

Серия	Номер для заказа
SY3000	SY30M-60-1A
SY5000	SY50M-60-1A

* Два уплотнения и два винта в комплекте

	Промежут. остан.	Предотвр. падения
Пневмораспред.	SY 3/40□	SY 3/210□

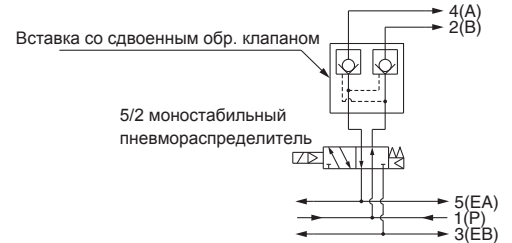


Внимание!

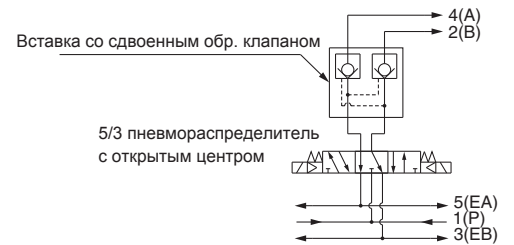
- Утечки воздуха в трубопроводах или через фитинги могут помешать длительному удержанию пневмоцилиндра в промежуточном положении. Регулярно проверяйте отсутствие утечек!
- Не используется для 5/3 пневмораспределителей с закрытым центром или с центром под давлением

<Примеры применения>

– Предотвращение перемещения груза при сбросе давления в системе (используется 5/2 моностабильный пневмораспределитель)



– Длительное удержание пневмоцилиндра в промежуточном положении (используется 5/3 пневмораспределитель с открытым центром)



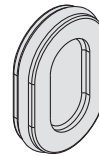
Разделительная заглушка для каналов входа / выхлопа (только для составной пластмассовой плиты)

[Разделение канала входа]

Заглушка используется для разделения каналов подачи воздуха, чтобы обеспечить возможность работы одного блока пневмораспределителей с двумя различными давлениями

[Разделение канала выхлопа]

Разделение каналов выхлопа позволяет устранить взаимное влияние выхлопов пневмораспределителей, собранных в блок, а также дает возможность одновременной работы с высоким давлением и вакуумом

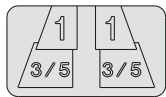


Серия	Разделение канала входа	Разделение канала выхлопа
SY3000	SY30M-40-1A	SY30M-40-2A
SY5000	SV2000-59-2A	SV2000-59-2A

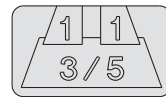
Ярлык разделительной заглушки

Используется для маркировки мест установки разделительных заглушек. В комплект входят 3 ярлыка

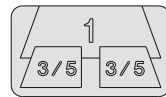
Место разделения каналов входа и выхлопа



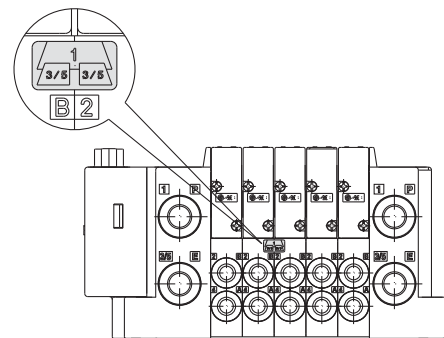
Место разделения канала входа



Место разделения канала выхлопа

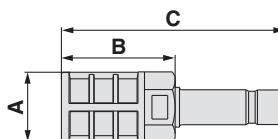


Серия	Номер для заказа
SY3000	SJ3000-155-1A
SY5000	



Пневмоглушитель с быстроразъемным фитингом

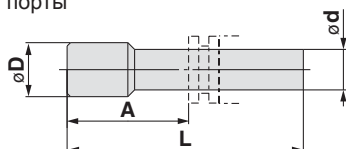
Устанавливается в порт выхлопа 3/5(E)



Серия	Model	Экв. сечение	A	B	C
Для SY3000 (ø8)	AN203-KM8	14 мм ²	ø16	26	51
Для SY5000 (ø10)	AN200-KM10	26 мм ²	ø22	53.8	80.8
	AN300-KM10	30 мм ²	ø25	70	97

Заглушка

Устанавливается в неиспользуемые порты



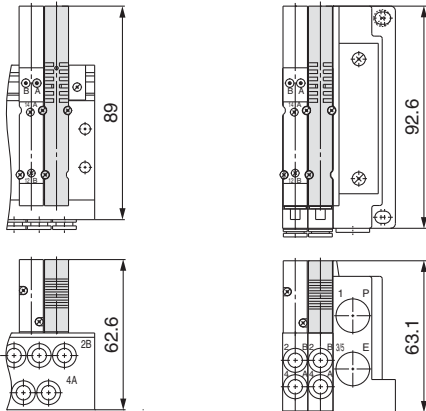
Размеры

ød	Модель	A	L	D
2	KQP-02	8.2	17	3
3.2	KQ2P-23	5	31.5	16
4	KQ2P-04	16	32	6
6	KQ2P-06	18	35	8
8	KQ2P-08	20.5	39	10
10	KQ2P-10	22	43	12

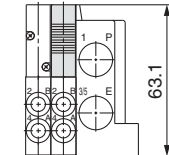
ød	Модель	A	L	D
1/8"	KQ2P-01	16	31.5	5
5/32"	KQ2P-03	16	32	6
1/4"	KQ2P-07	18	35	8.5
5/16"	KQ2P-09	20.5	39	10
3/8"	KQ2P-11	22	43	11.5

Опции плиты/ Размеры для Серии SY3000

■ Плита-заглушка в сборе

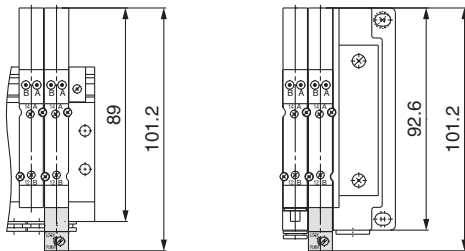


< Тип 50, 51, 52 >

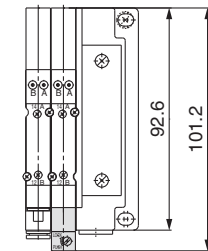


< Тип 10, 11, 12 >

■ Двойная вставка с управляющими обратными клапанами

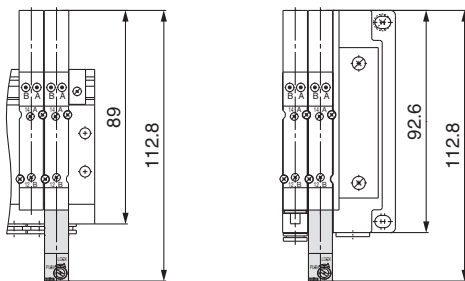


< Тип 50, 51, 52 >

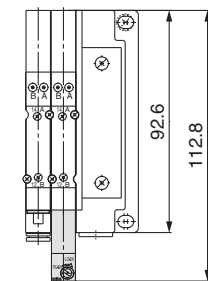


< Тип 10, 11, 12 >

■ Вставка с управляющим обратным клапаном и отсечкой подачи сжатого воздуха

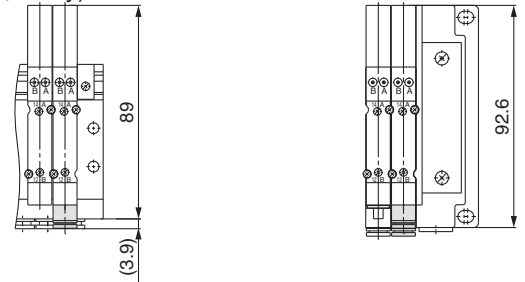


< Тип 50, 51, 52 >

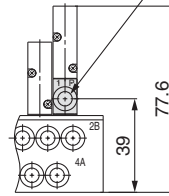


< Тип 10, 11, 12 >

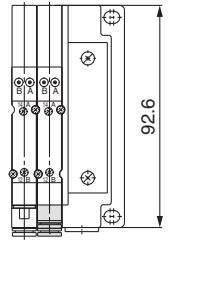
■ Вставка с индивидуальным подводом/ отводом воздуха в сборе (Подвод сбоку)



Быстроразъёмное соединение (Порт подвода/ отвода воздуха) Подходит для : $\varnothing 4, \varnothing 5/32''$ трубок : $\varnothing 6, \varnothing 1/4''$

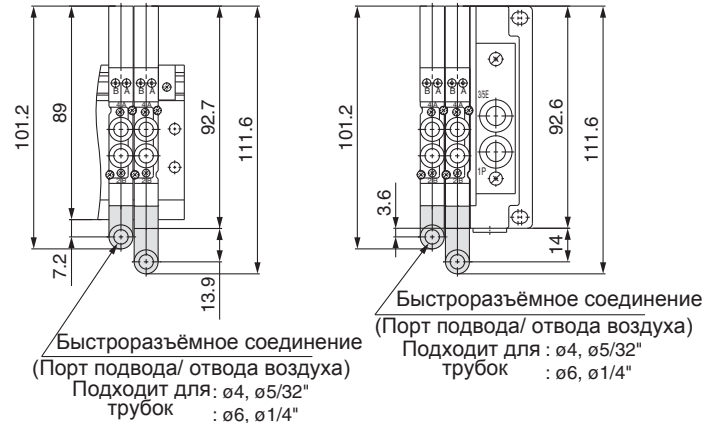


< Тип 50 >

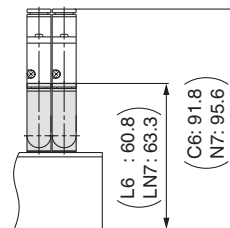


< Тип 10 >

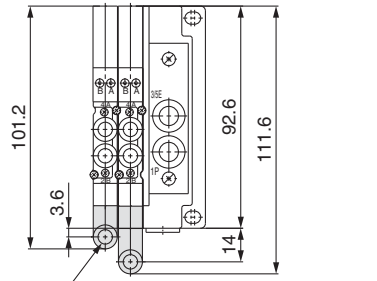
■ Вставка с индивидуальным подводом/ отводом воздуха в сборе (Подвод сверху/ снизу)



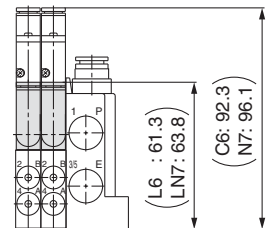
Быстроразъёмное соединение (Порт подвода/ отвода воздуха) Подходит для : $\varnothing 4, \varnothing 5/32''$ трубок : $\varnothing 6, \varnothing 1/4''$



< Тип 51, 52 >



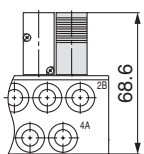
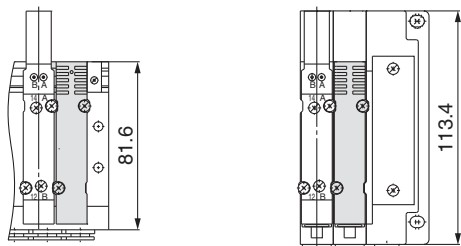
Быстроразъёмное соединение (Порт подвода/ отвода воздуха) Подходит для : $\varnothing 4, \varnothing 5/32''$ трубок : $\varnothing 6, \varnothing 1/4''$



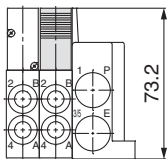
< Тип 12 >

Опции плиты/ Размеры для SY5000

■ Плита-заглушка в сборе

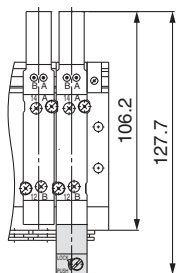


< Тип 50, 51, 52 >

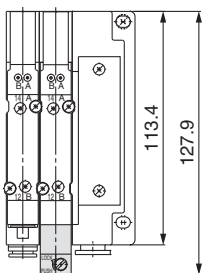


< Тип 10, 11, 12 >

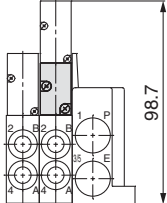
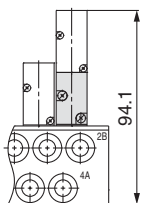
■ Двойная вставка с управляющими обратными клапанами



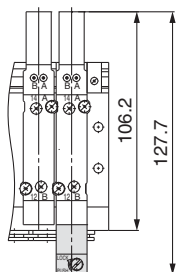
< Тип 50, 51, 52 >



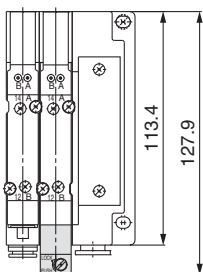
< Тип 10, 11, 12 >



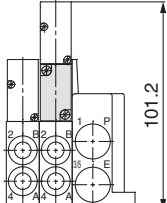
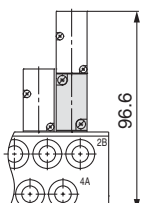
■ Вставка с управляющим обратным клапаном и отсечкой подачи сжатого воздуха



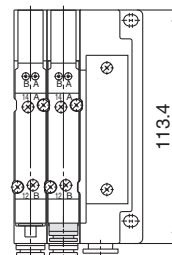
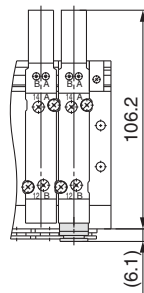
< Тип 50, 51, 52 >



< Тип 10, 11, 12 >

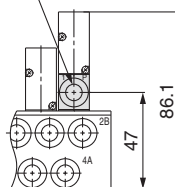


■ Вставка с индивидуальным подводом/ отводом сжатого воздуха в сборе (Отвод сбоку)

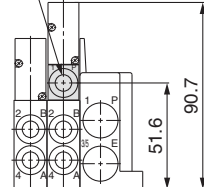


Быстроразъёмное соединение
(Порт подвода/ отвода воздуха)
Подходит для : $\varnothing 4, \varnothing 5/32$ "
трубок
: $\varnothing 6, \varnothing 1/4$ "
: $\varnothing 8, \varnothing 5/16$ "

Быстроразъёмное соединение
(Порт подвода/ отвода воздуха)
Подходит для : $\varnothing 4, \varnothing 5/32$ "
трубок
: $\varnothing 6, \varnothing 1/4$ "
: $\varnothing 8, \varnothing 5/16$ "

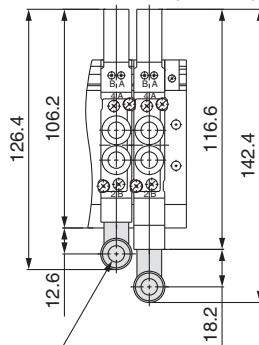


< Тип 50 >

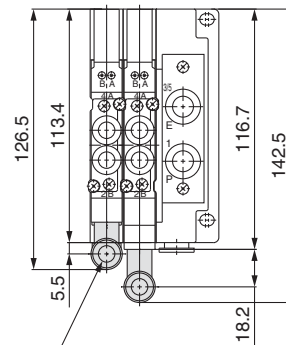


< Тип 10 >

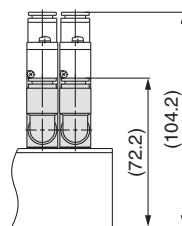
■ Вставка с индивидуальным подводом/ отводом сжатого воздуха (Отвод сверху/ снизу)



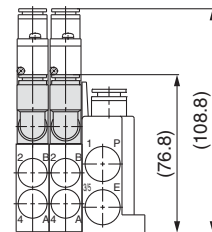
Быстроразъёмное соединение
(Порт подвода/ отвода воздуха)
Подходит для : $\varnothing 4, \varnothing 5/32$ "
трубок
: $\varnothing 6, \varnothing 1/4$ "
: $\varnothing 8, \varnothing 5/16$ "



Быстроразъёмное соединение
(Порт подвода/ отвода воздуха)
Подходит для : $\varnothing 4, \varnothing 5/32$ "
трубок
: $\varnothing 6, \varnothing 1/4$ "
: $\varnothing 8, \varnothing 5/16$ "



< Тип 51, 52 >



< Тип 11, 12 >